

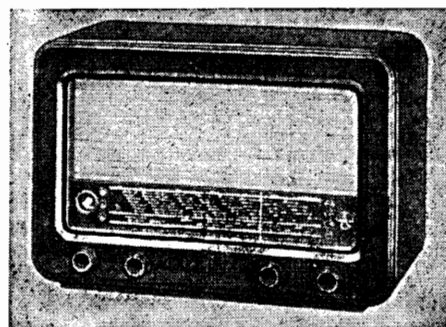
1.510 Rozhlasový přijímač ROMANCE

Výrobce: TESLA PARDUBICE, n. p.; TESLA PŘELOUČ, n. p.;
TESLA BRATISLAVA, n. p.

Zapojení:

Šestiokruhový, 4 + 2 elektronkový superheterodyn k napájení ze střídavé sítě obvyklého napětí.

Sériový odladovač mezifrekvence — indukční vazba s prvním vf okruhem — heptoda-trioda jako směšovač a oscilátor — oscilátorový okruh s indukční zpětnou vazbou — první dvouokruhový mf pásmový filtr s proměnnou indukční vazbou — pentoda jako řízený mf zesilovač — druhý mf pásmový filtr — demodulace a usměrnění napětí pro samočinné vyrovnávání citlivosti diodami koncové elektronky — optický indikátor vyladění — fyziologické řízení hlasitosti — nf zesílení pentodou — odporová vazba s pentodovou částí koncové elektronky — kmitočtově závislá nf záporná zpětná vazba, kombinovaná s voličem barvy zvuku a šířky mf pásma — vývody pro gramofonovou přenosku a další reproduktor s malou impedancí — dvoucestné usměrnění anodového napětí.



Rozhlasový přijímač ROMANCE,
výroba 1948 až 1949

Hlavní technické údaje:

Vlnové rozsahy: 3; 16,5 až 51,5 m (18,2 až 5,83 MHz), 195 až 600 m (1540 až 500 kHz), 720 až 1980 m (416 až 152 kHz)

Mezifrekvence: 468 kHz

Průměrná citlivost: krátké vlny 30 μ V, střední a dlouhé vlny 15 μ V

Průměrná šířka pásma: 9 a 15 kHz

Výstupní výkon: 2,7 W

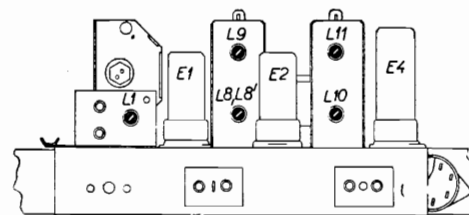
Reproduktor: dynamický s permanentním magnetem, průměr membrány 200 mm, impedance kmitací cívky 5 Ω

Napájení: střídavým proudem 50 Hz s napětím 110, 120, 220 a 240 V

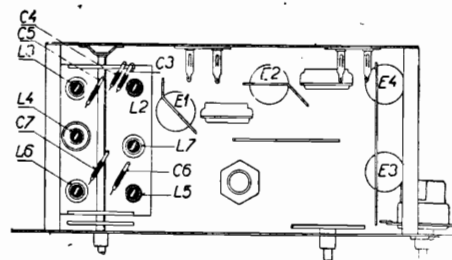
Příkon: asi 55 W

Sladování: Stupnicový ukazatel nařídte tak, aby se kryl se značkami na pravé straně ladicí stupnice (trojúhelníky u 51,5 a 2000 m), je-li ladicí kondenzátor nastaven na největší kapacitu. Volič šířky pásma přepněte na „úzké pásmo“.

P	Zkušební vysílač		Přijímač			Výstup
	Připojení	Kmitočet	Rozsah	Stup. ukazatel	Slad. prvek	
1	přes kondenzátor 30 000 pF na řídicí mřížku heptodové části elektronky E1	468 kHz	sv	na počátek rozsahu asi 250 m	L11	max.
2					L10	
3					L9	
4					L8	
5	přes normální umělou anténu na anténní zdiřku přijímače	468 kHz	sv	• 500 m	L1	min.
6		6 MHz	kv	• 50 m	L5 pak L2	max.
7		15,3 MHz		• 19,61 m	C6 pak C3	
8	přes normální umělou anténu na anténní zdiřku přijímače	600 kHz	sv	• 500 m	L6 pak L3	max.
9		1200 kHz		• 250 m	C7 pak C4	
10		180 kHz	dv	• 1667 m	L7 pak L4	max.
11	340 kHz	na zavedený signál		C5		



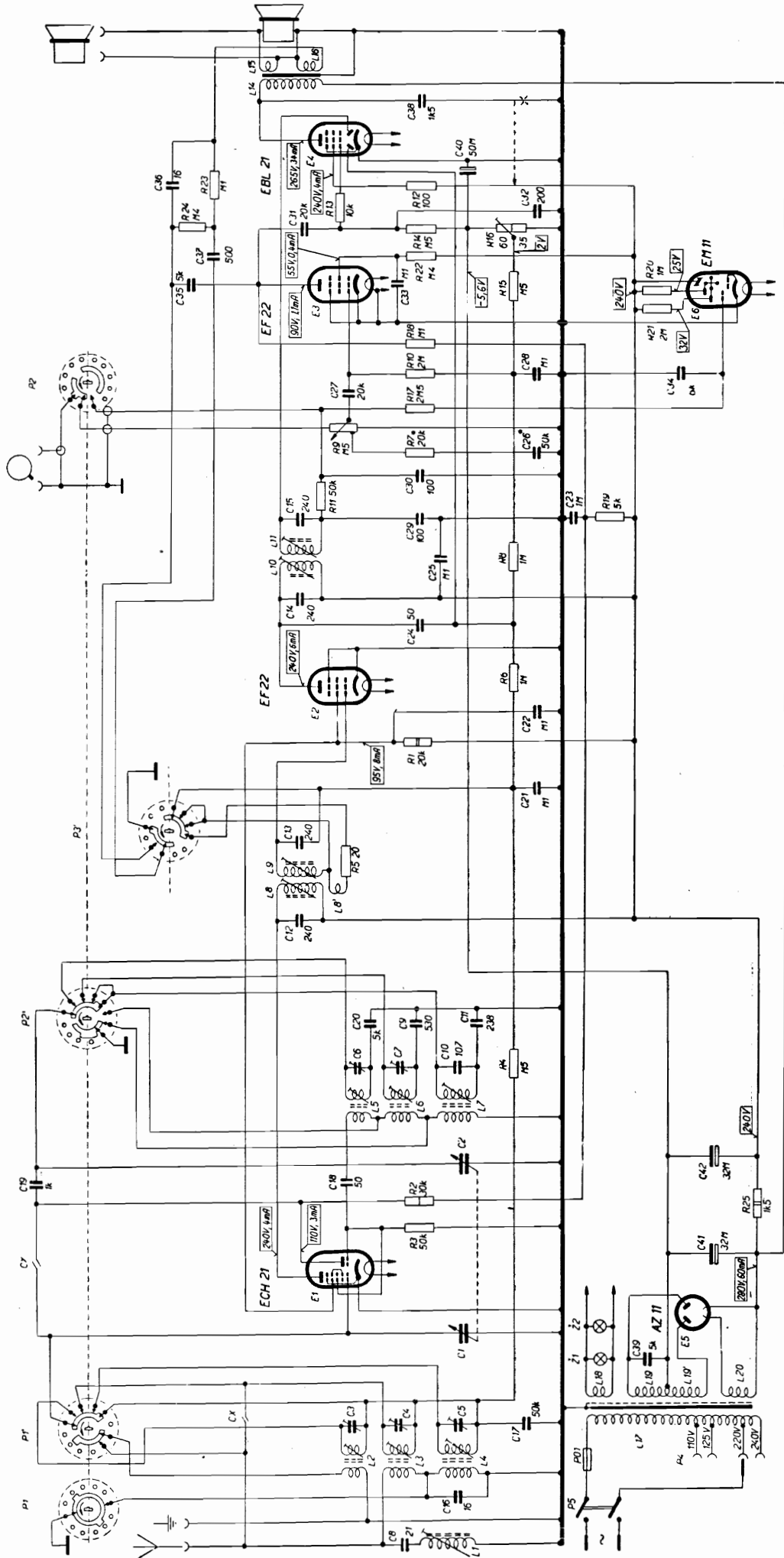
Sladovací prvky na šasi



Sladovací prvky pod šasi

Změny v provedení: U menší série přijímačů se použilo prvků odlišné velikosti (jsou označeny ve schématu *). Kondenzátor C26 měl kapacitu 20 000 pF, odpor R7 5000 Ω . Kondenzátor C38 byl zapojen, jak ve schématu vyznačeno čárkovaně.

P				3	25, 2,	4,		1,	6,	8,	19, 11,	7,	9,	17,	10, 18,	21, 20, 15, 22, 14, 16, 24, 13, 23, 12,	14, 15, 19,
C	8,	16,	3, 4, 5, 17, X,	39,	1,	41, Y,	18, 19, 2, 42,	6, 7, 10, 20, 9, 11,	5,	12,	13,	21,	22,	24,	14,	25, 15, 29, 23, 30, 26,	38,
L	1,	2, 3, 4, 17, 18, 19, 19', 20,						5, 6, 7,								33, 35, 37,	31, 32, 36, 40,



ROZMĚRY

ROZMĚRY	SPOJENÉ DOTYKY P1	SPOJENÉ DOTYKY P2
0	1-5,	10-11,
IV	1-4,	9-10,
SV	1-3,	9-10,
	1-2, 7-8,	9-10,

ROLOHA	SPOJENÉ DOTYKY P3
ŠIROKÉ PÁSMO	1-10, 4-7,
STŘEDNÍ PÁSMO	2-6,
ÚZKÉ PÁSMO	4-5, 10-11,

Zapojení přijímače ROMANCE