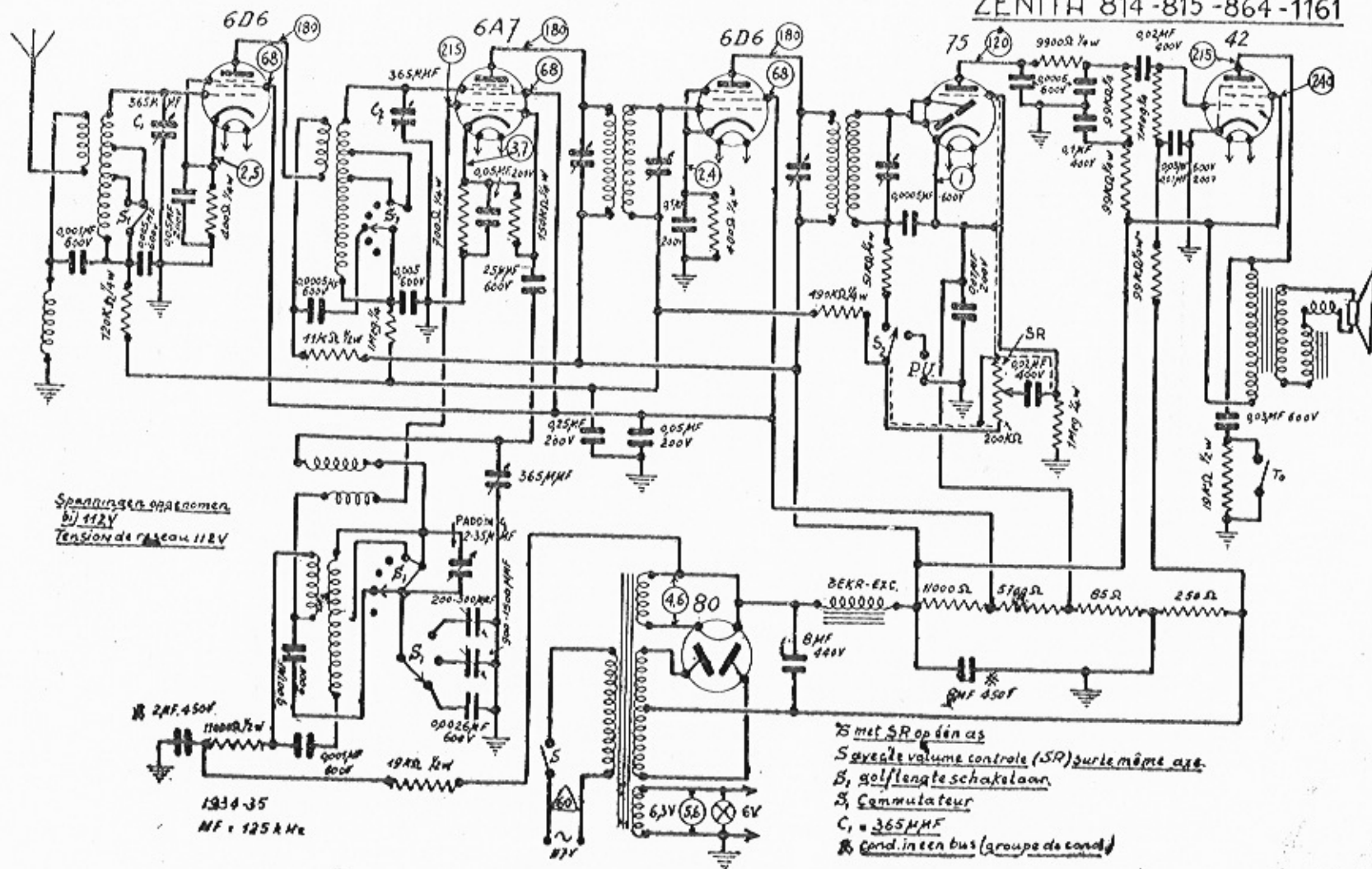


ZENITH 814-815-864-1161



Spanningen aangekomen  
bij 112V  
Tension de réseau 112V

1934-35  
MF = 125 KHz

SR met SR op één as  
S = volume controle (SR) sur le même axe.  
B, golflengteschakelaar.  
S, Commutateur  
C, = 365M MF  
B cond. in een bus (groupe de cond)