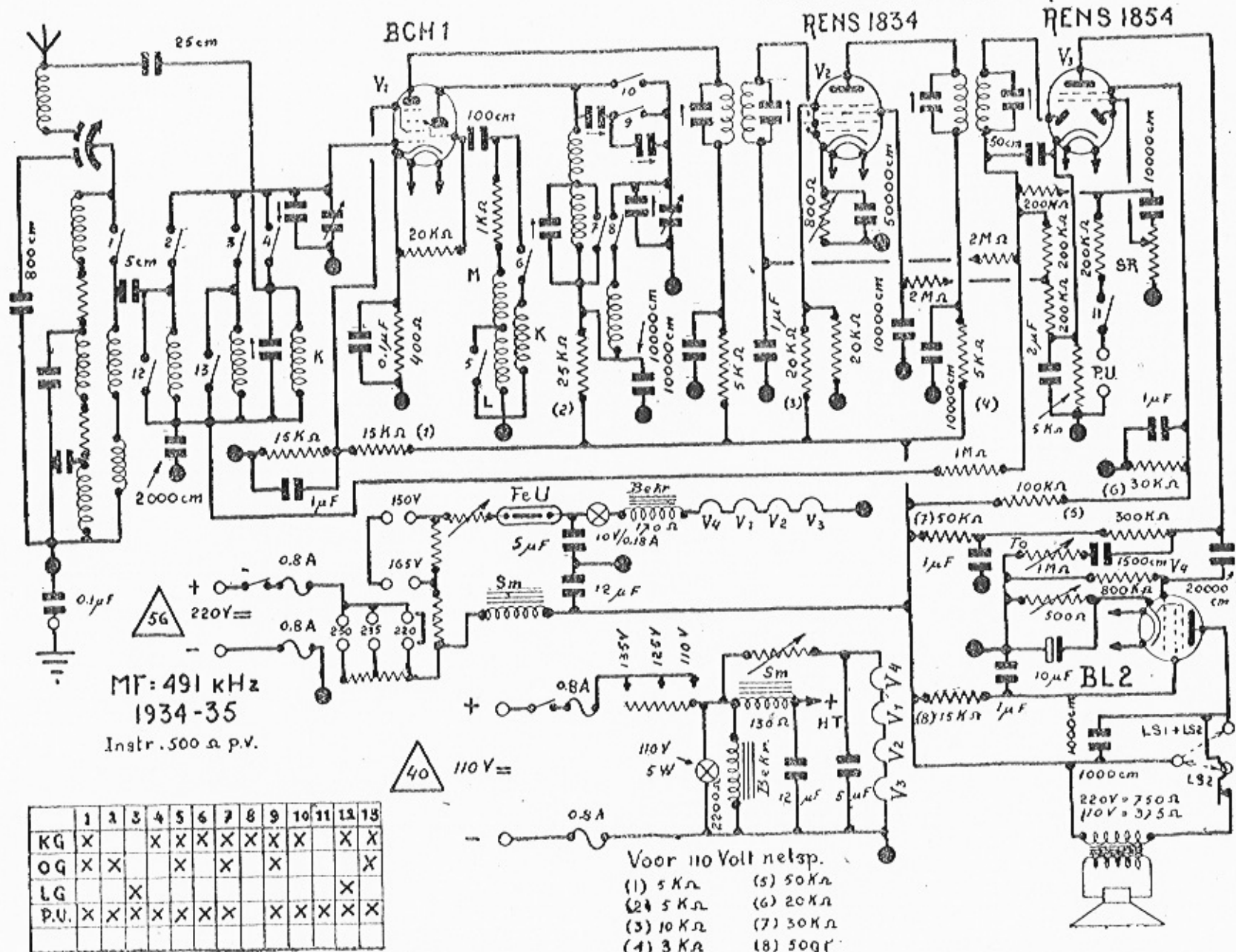


BLAUPUNT-SUPER 4 G6.



MF: 491 kHz
1934-35
Instr. 500 Ω p.v.

Voor 110 Volt netsp.
(1) 5 K Ω (5) 50 K Ω
(2) 5 K Ω (6) 20 K Ω
(3) 10 K Ω (7) 30 K Ω
(4) 3 K Ω (8) 500 Ω

	1	2	3	4	5	6	7	8	9	10	11	12	13
KG	X			X	X	X	X	X	X	X		X	X
OQ	X	X			X		X		X				X
LG			X									X	X
P.U.	X	X	X	X	X	X	X		X	X	X	X	X

BLAUPUNKT 4 G 6

	110 V.				220 V.			
	BCH 1	RENS 1834	RENS 1854	BL 2	BCH 1	RENS 1834	RENS 1854	BL 2°
V _a	80	93	30	85	165	180	70	195
V _{g₁}	-4,5	-1,2	-1,5	-13	-5	-3,5	-2,5	-15
V _{g₂}	65	55	25	95	85	80	40	105
V _{a osc}	50—90(1)	—	—	—	50—115(2)	—	—	—
I _a	3,3	1,4	0,2	40	6,5	3	0,4	40
I _c	13,5	3,4	0,36	47	15	9,—	0,6	46
I _{sg}	2,—	2,—	0,16	7	2,5	6,—	0,18	6
I _{a osc}	8,—	—	—	—	6	—	—	—

(1) KG = 60-70 V. OG = 85-95 V. LG = 80-90 V. PU = 50 V.

(2) KG = 65 V. OG = 95 V. LG = 45 V. PU = 50 V.

Instr. 500 Ω p. v. 500 V.