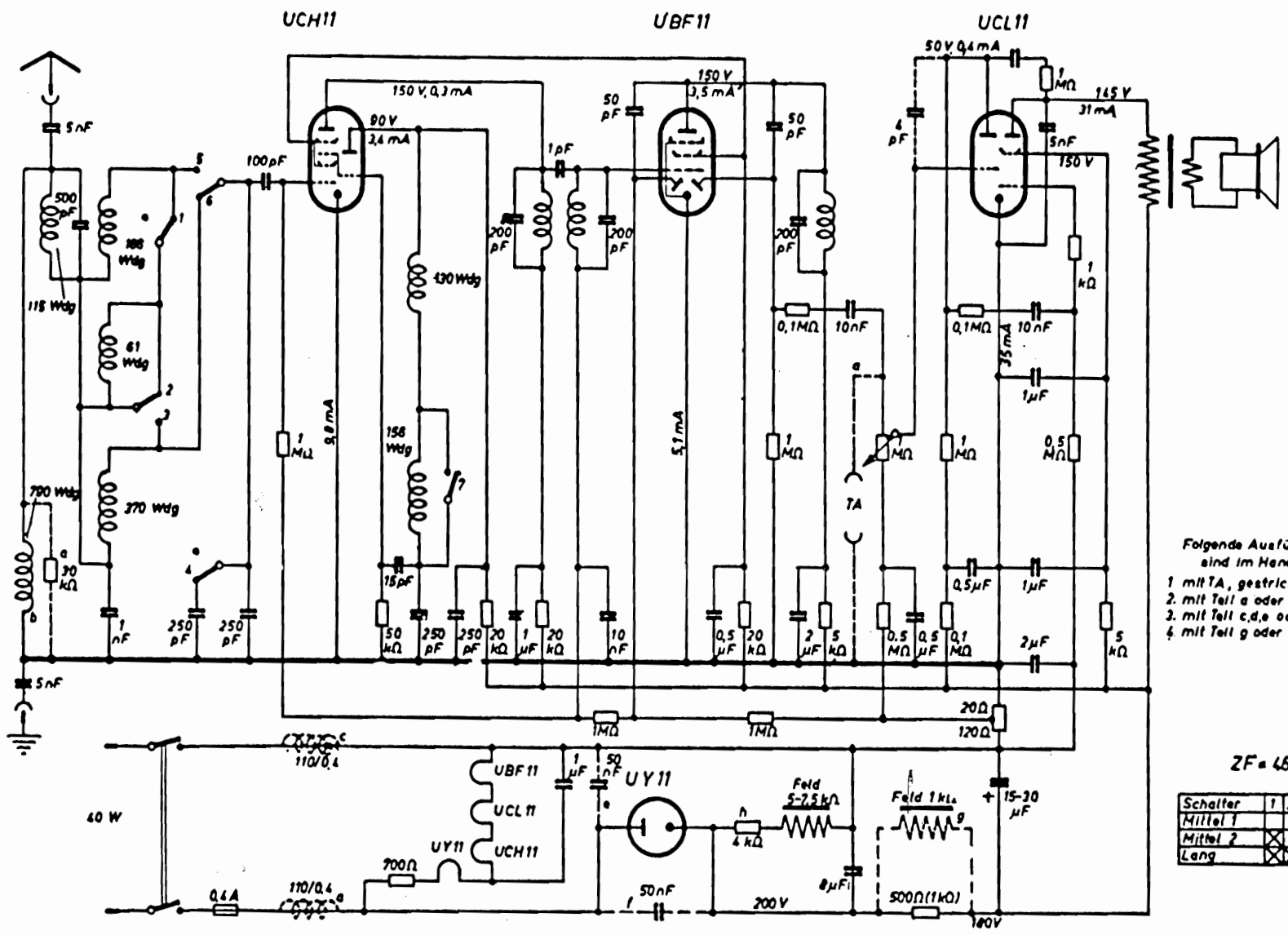


Blaupunkt 4 GW 646 mit elektrodyn. Lautsprecher



Folgende Ausführungen sind im Handel:
 1 mit TA, gestrichelte Leitungen
 2 mit Teil a oder Teil b
 3 mit Teil c,d,e oder mit Teil f
 4 mit Teil g oder Teil h und i

ZF = 468 kHz

Schalter	1	2	3	4	5	6	7
Mittel 1							
Mittel 2							
Lang							