

Wellenbereich in m	Schwingstrom in mA
185 - 590	0,16 - 0,48
1000 - 2070	0,16 - 0,80

**Serienmäßige Ausführungen**

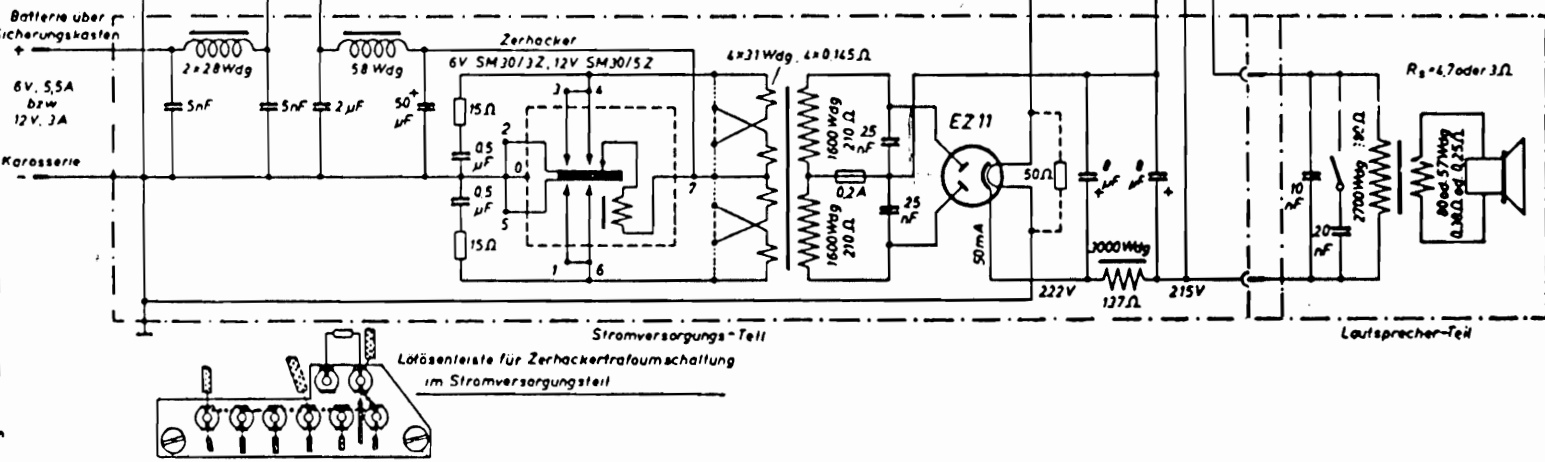
- Empfänger-Teil - Stromversorgungs-Teil mit Lautsprecher
- Empfänger-Teil mit Stromversorgungs-Teil - Lautsprecher (Sicherung 0,2A nur in Ausf. 2 vorhanden)

**Spannungsmessung:**  
Instrument mit 886 Ω IV Innenwiderstand (Multiart II) im 300-bzw. 6V-Bereich

- Umschaltung v. 6 auf 12 Volt**
- Zerkhacker auswechseln
  - Skalenlampe auswechseln
  - Heizstromkreis umschalten
  - Zerkhackertrafo umschalten (Verbindungen bei 6 Volt ..... bei 12 Volt -----)
  - 50 Ω - Widerstand dem Heizladen der E211 parallel schalten



Die Lötstreifen sind in Richtung von der Stationskarte zur Endröhre gesehen



Lötstreife für Zerkhackertrafoumschaltung im Stromversorgungs-Teil