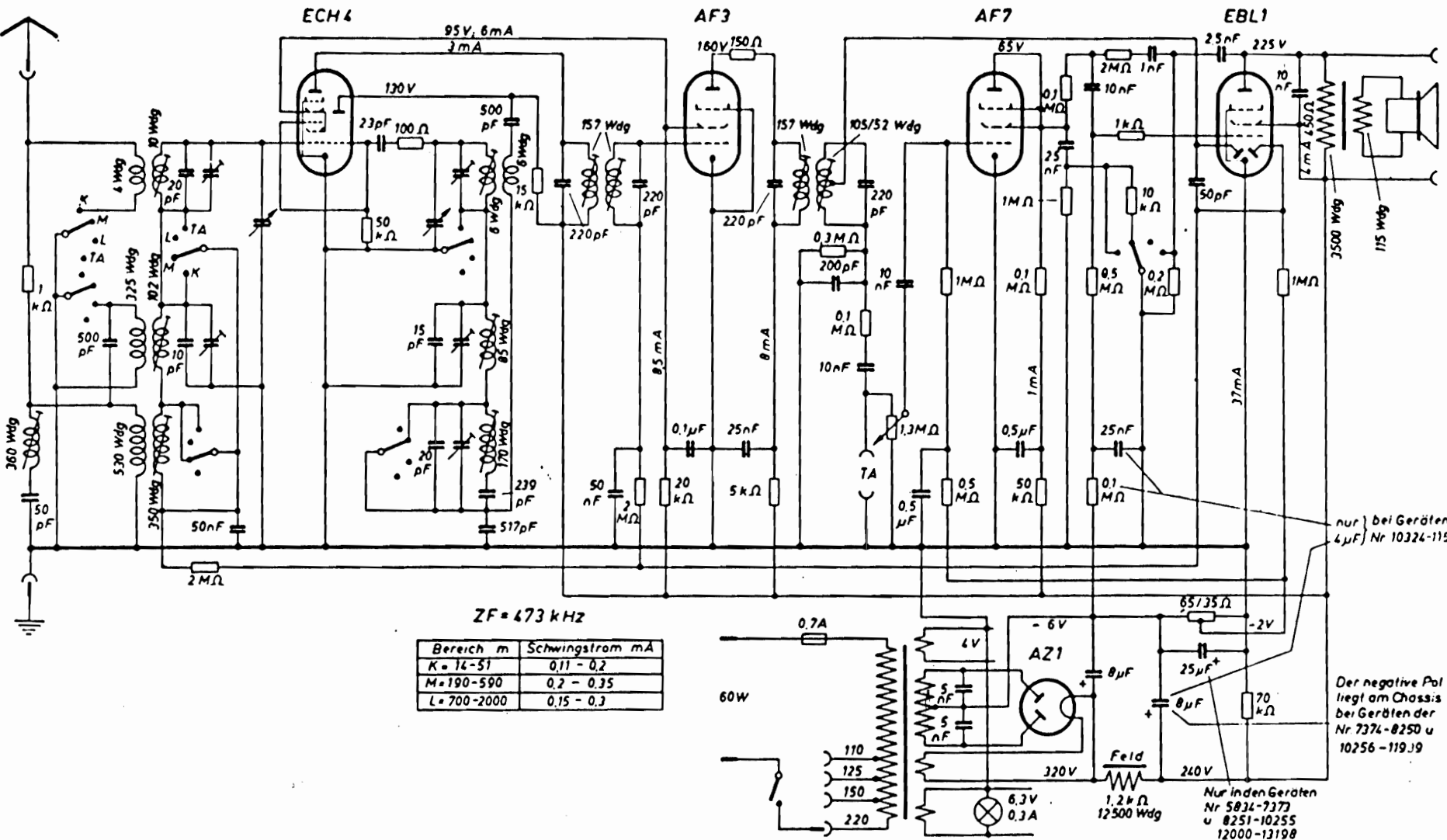


$ZF = 473 \text{ kHz}$

Bereich m	Schwingstrom mA
K = 14-51	0,11 - 0,2
M = 190-590	0,2 - 0,35
L = 700-2000	0,15 - 0,3

Blaupunkt 5 W 646 (Gerät ab Nr. 18 684)



ZF = 473 kHz

Bereich m	Schwingstrom mA
K = 14-51	0,11 - 0,2
M = 190-590	0,2 - 0,35
L = 700-2000	0,15 - 0,3

nur bei Geräten
Nr 10324-115
4μF

Der negative Pol
liegt am Chassis
bei Geräten der
Nr 7374-8250 u
10256-11939

Nur in den Geräten
Nr 5834-7373
u 8251-10255
12000-13198

Blaupunkt 5 W 646 (Gerät Nr. 5834—13 198)

Blaupunkt 5 W 646 (Gerät Nr. 13 199—18 683)

