

Wellenschalter: Kurz

ZF = 452 kHz

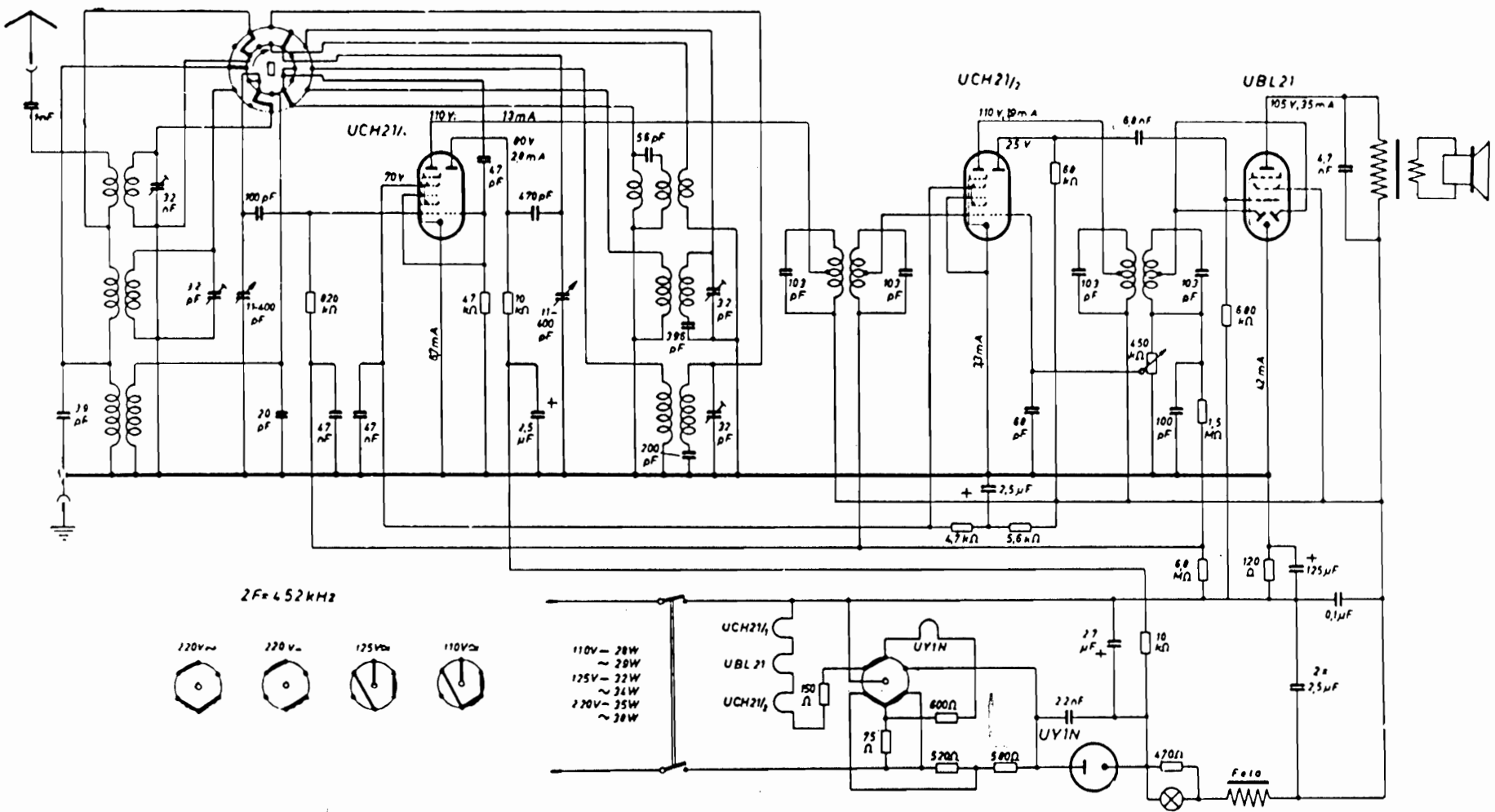


- 110V ~ 20W
- ~ 29W
- 125V ~ 32W
- ~ 36W
- 220V ~ 35W
- ~ 38W

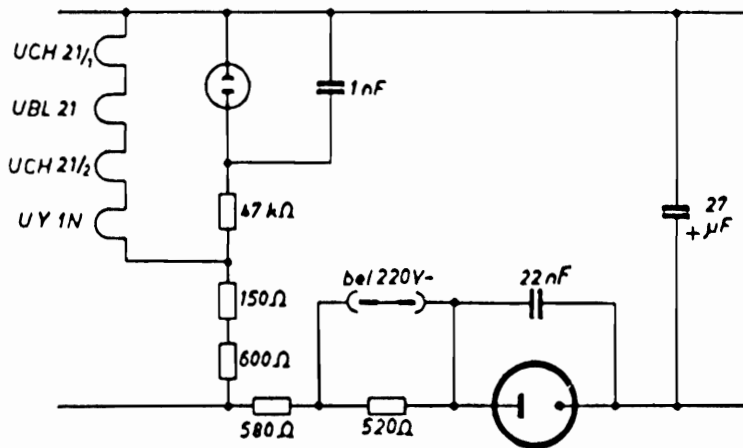
nur bei Ausführungen 10, 16, 40

nur bei Ausführungen 04, 06, 12

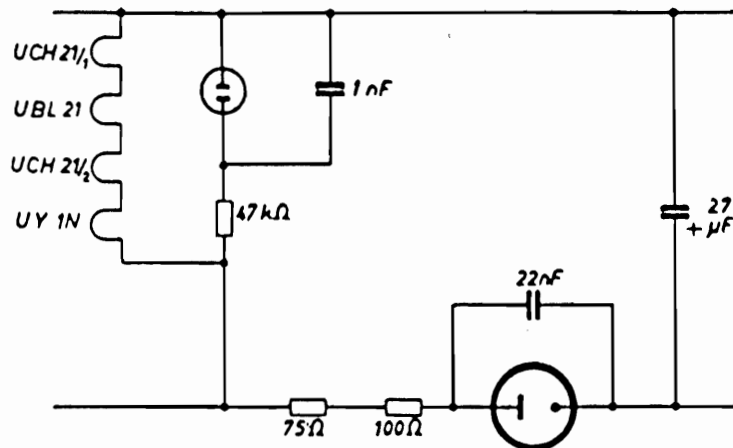
Blaupunkt ZGW 643, Ausführung 10/46



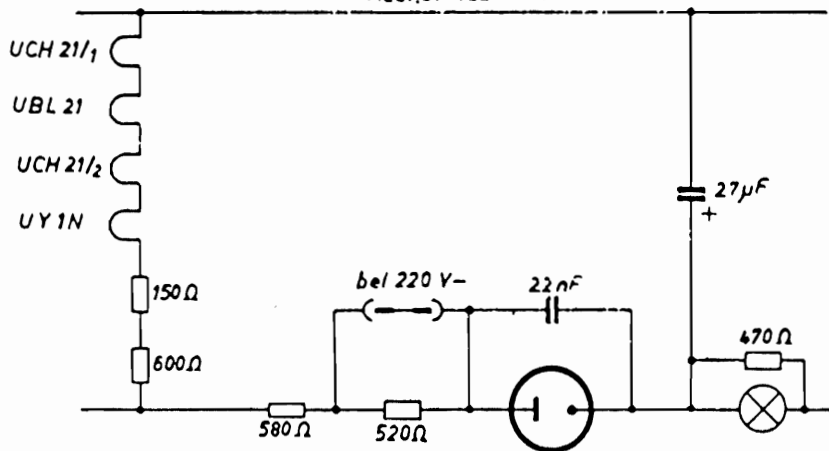
Ausf. 47 (220V \approx)



Ausf. 47 (150V \approx)



Ausf. 37 (220V \approx)



Ausf. 37 (150V \approx)

