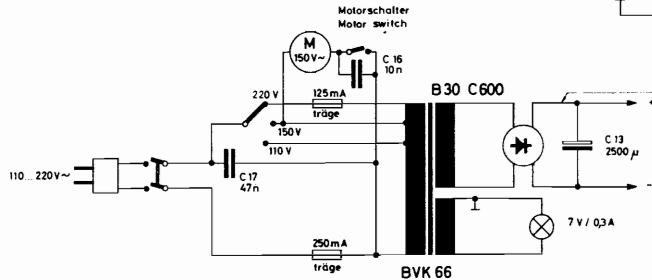
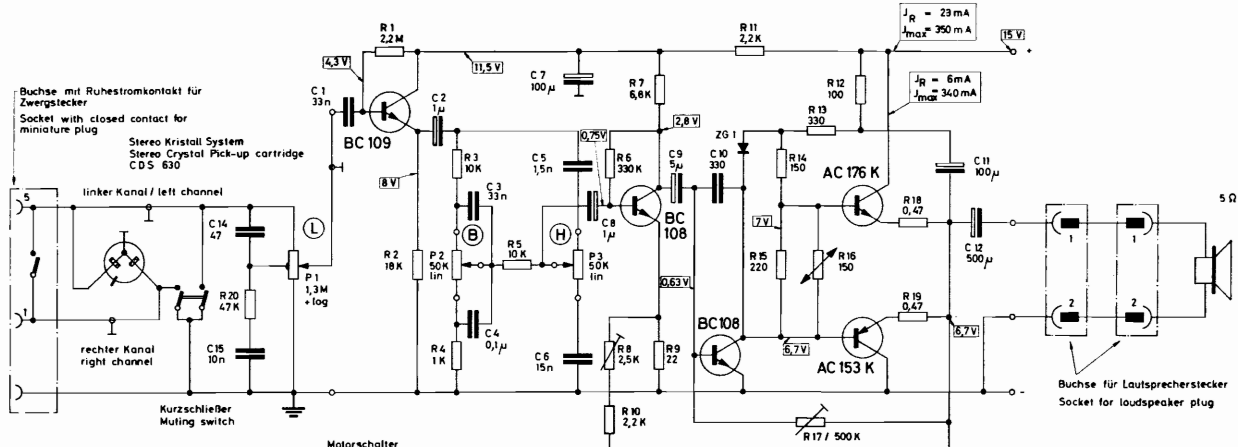




# Schaltschema P 410 V1 / H 410V1 P1010 AV / H 1010 AV Wiring Diagram



Anderungen vorbehalten!  
Alteration reserved!

- 
**DIN-Lautsprecherbuchse (Blick von vorn)**  
**DIN-socket for loudspeaker (front view)**
- 
**Buchse mit Ruhestromkontakt für Zwergstecker (Blick von vorn)**  
**Socket with closed circuit contact for miniature plug (front view)**

Spannungen gemessen mit Multizet ( 50000 Ω/V )  
 Ströme gemessen mit Multivai II ( 333 Ω/V )

Voltages measured with Multizet ( 50000 Ω/V )  
 Currents measured with Multivai II ( 333 Ω/V )