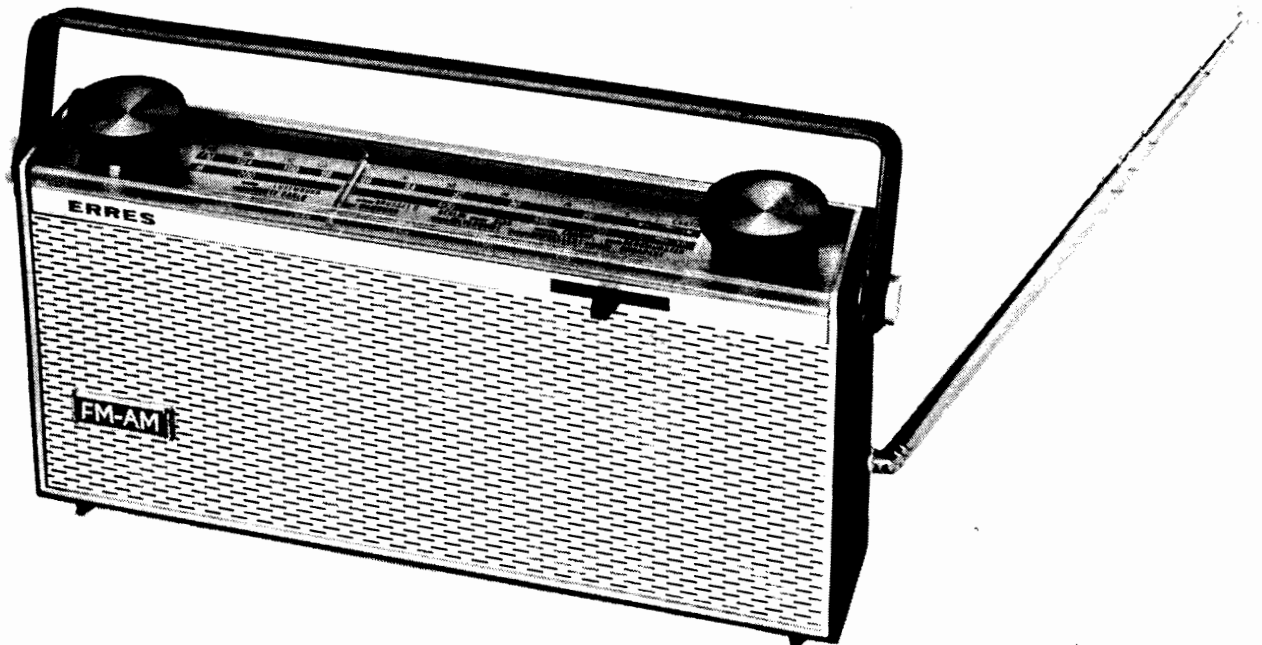


ERRES RADIO SERVICE DOCUMENTATIE

- RP 1466 -



De ERRES radioportable RP 1466 is op een gering verschil na gelijk aan de radioportable RP 465. Voor algemene informatie kunt u de service documentatie van de ontvanger RP 465 raadplegen.

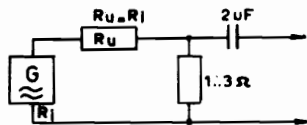


fig. 1

De aankoppeling van de signaalgenerator op de diverse in het afregelvoorschrift aangegeven meetpunten voor de afregeling van de MF trafo's en de beoordeling van de HF en MF gevoeligheid dient te geschieden via een meetkop.

Fig. 1 geeft de schakeling weer van de meetkop met lage uitgangsimpedantie voor de afregeling en gevoeligheidsbepaling van het MF gedeelte (AM).

De meetkop volgens fig. 2 is bedoeld voor de overige in het voorschrift voorkomende MF en HF metingen.

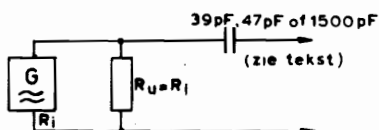


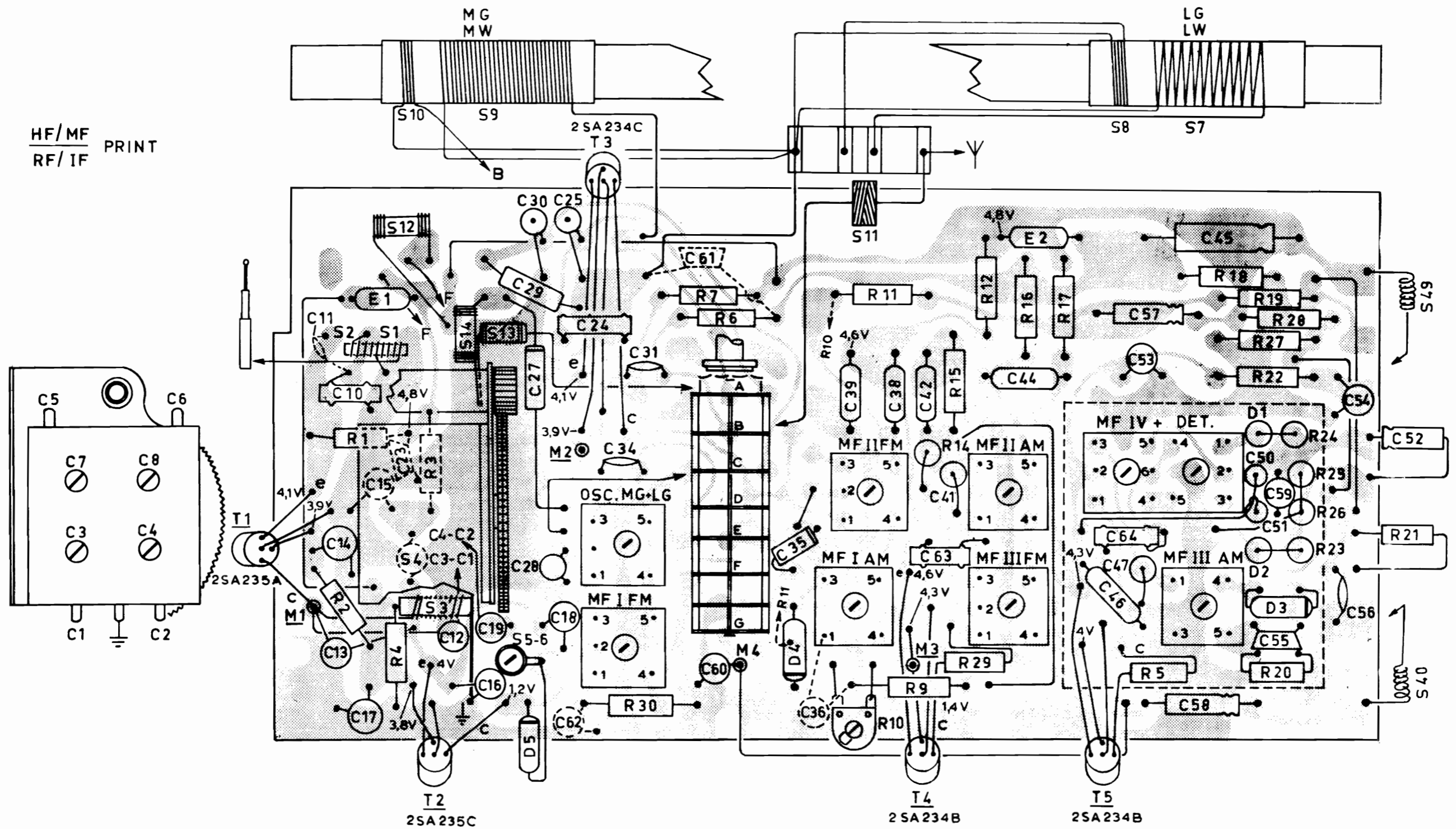
fig. 2

SERVICE ONDERDELEN

50 185 838	kast (achterste gedeelte; samenstelling)
50 193 025	handgreep
50 194 458	sierschroef
50 192 004	telescoop antenne
50 182 546	batterijhouder (sam.)
50 182 545	deksel voor batterijhouder (sam.)
50 167 577	schaalvenster
50 169 652	achaal
50 195 458	wijzer
46 901 012	aandrijfsnaar
50 126 044	knop
35 105 011	aansluitbus voor oortelefoon/extra luidspreker
35 009 016	stekker voor bus 35 105 011
35 025 106	aansluitbus voor buitenantenne
35 009 020	stekker voor bus 35 025 106

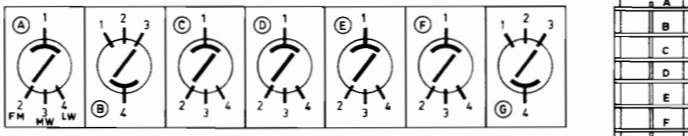
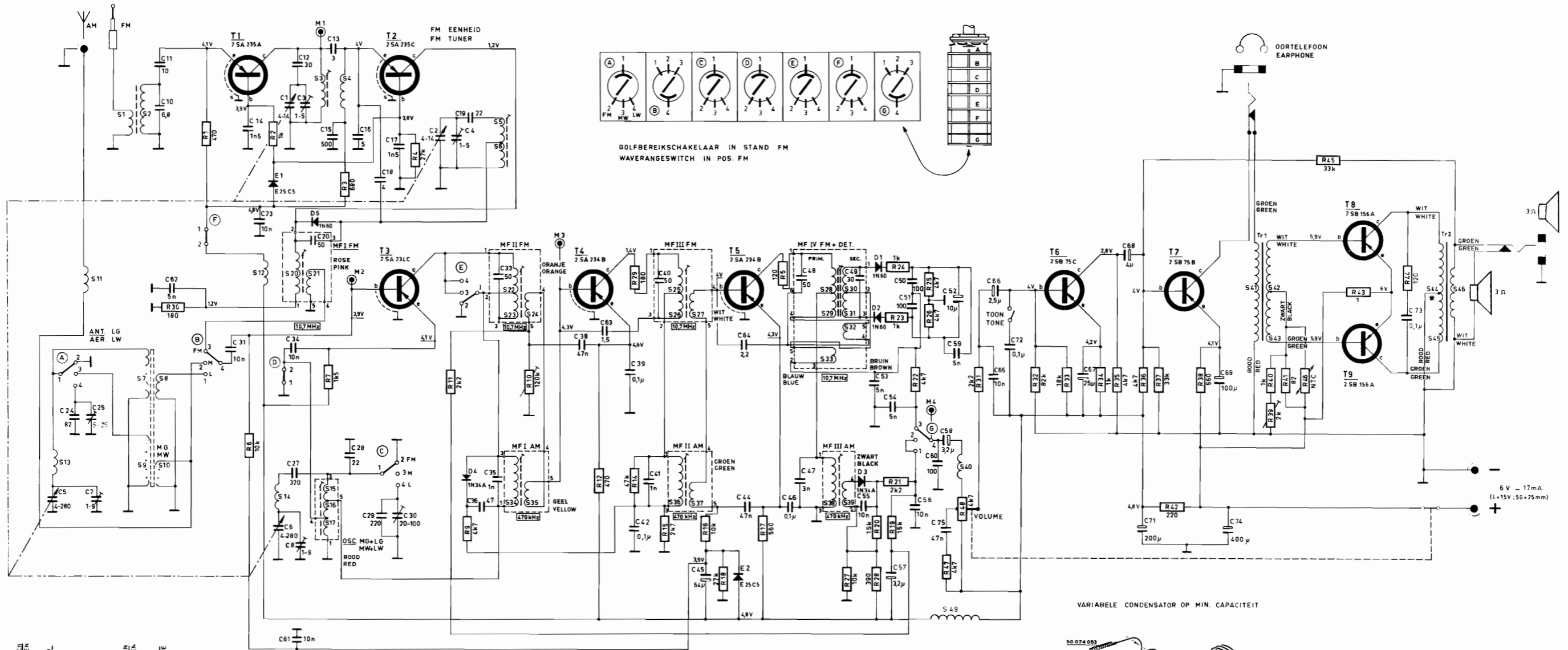
50 184 644	portablehouder (sam.)
50 166 015	luidspreker (Ph. AD 3316 Z)
50 000 264	ferrietstaaf
35 114 035	golfbereikschakelaar
35 104 010	toonschakelaar
50 183 505	afstemcondensator (sam.)
50 182 016	condensatoraanrijving (sam.)
50 157 673	antennetrafo S 1/2
50 157 095	collectorspoel S 3
50 157 096	emitterspoel S4
50 157 097	oscillatorspoel S5/6
50 157 089	LG antennespoel S7/8
50 157 090	MG antennespoel S9/10
50 157 084	LG/MG oscillatorspoel S15/16/17 (rood)
50 157 091	trafo MF I/FM (roze)
50 157 092	trafo MF II/FM (oranje)
50 157 093	trafo MF III/FM (wit)
50 157 110	trafo MF IV/FM (blauw/zwart)
50 156 084	trafo MF I/AM (geel)
50 157 085	trafo MF II/AM (groen)
50 157 086	trafo MF III/AM (zwart)
50 151 028	balans ingangstrafo
50 151 039	uitgangstrafo
31 139 450	instelpotentiometer R 10 - 120k ohm
31 919 905	volumepotentiometer R 48 - 4,7k ohm loc.
31 130 320	instelpotentiometer R 39 - 2k ohm
31 005 113	NTC R 46 - 130 ohm
32 907 902	draadtrimmer C 25
32 907 904	draadtrimmer C 30
32 269 132	styroflex condensator C 27 - 330 pF/63 V - 1%
32 001 928	elco C 45 - 64 μ F/10V
32 001 910	elco C 52 - 10 μ F/16V
32 001 964	elco C 57, 58 - 4 μ F/10V
32 001 943	elco C 66 - 2,5 μ F/16V
32 004 911	elco C 67 - 25 μ F/4V
32 139 900	elco C 68 - 4 μ F/10V
32 001 941	elco C 69 - 100 μ F/6,4V
32 001 942	elco C 71 - 160 μ F/10V
32 001 908	elco C 74 - 400 μ F/10V
30 112 011	transistor 2SA 235A
30 112 012	transistor 2SA 235C
30 112 010	transistor 2SA 234C
30 112 014	transistor 2SA 304F
30 112 013	transistor 2SB 75C
30 112 002	transistor 2SB 75B
30 112 006	transistor 2SB 156A
30 096 028	diode 1N 34A
30 096 037	diode 1N 60
30 103 103	stabilisatiediode E25 05

HF/MF
RF/IF PRINT

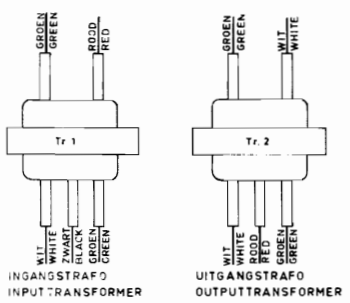


ERRES RP 1466

C	5	7	8	6	11	14	15	19	30	29	28	25	24	31	61	35	39	38	42	41	44	64	57	45	50	59	54	52		
	3	1	4	2	10	13	17	12	16	27	18	62	34	60	36					63		46	47	53	58	51	55	56		
R					2	1	3						30	7	6			11	15	12	16	17			18	27	28	24	26	
							4											10	9	14	29		5		19	20	22	25	23	21



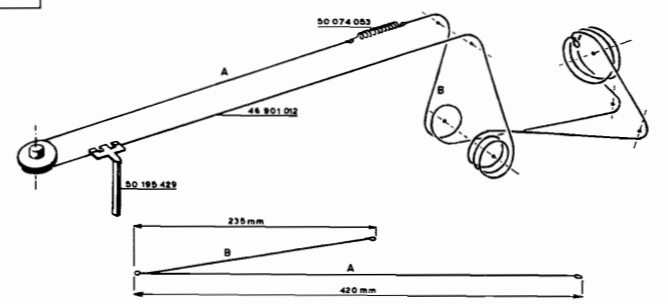
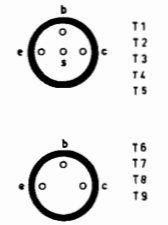
GOLFBEREIKSCHAKELAAR IN STAND FM
WAVERANGESWITCH IN POS. FM



INGANGSTRAF O
INPUT TRANSFORMER

UITGANGSTRAF O
OUTPUT TRANSFORMER

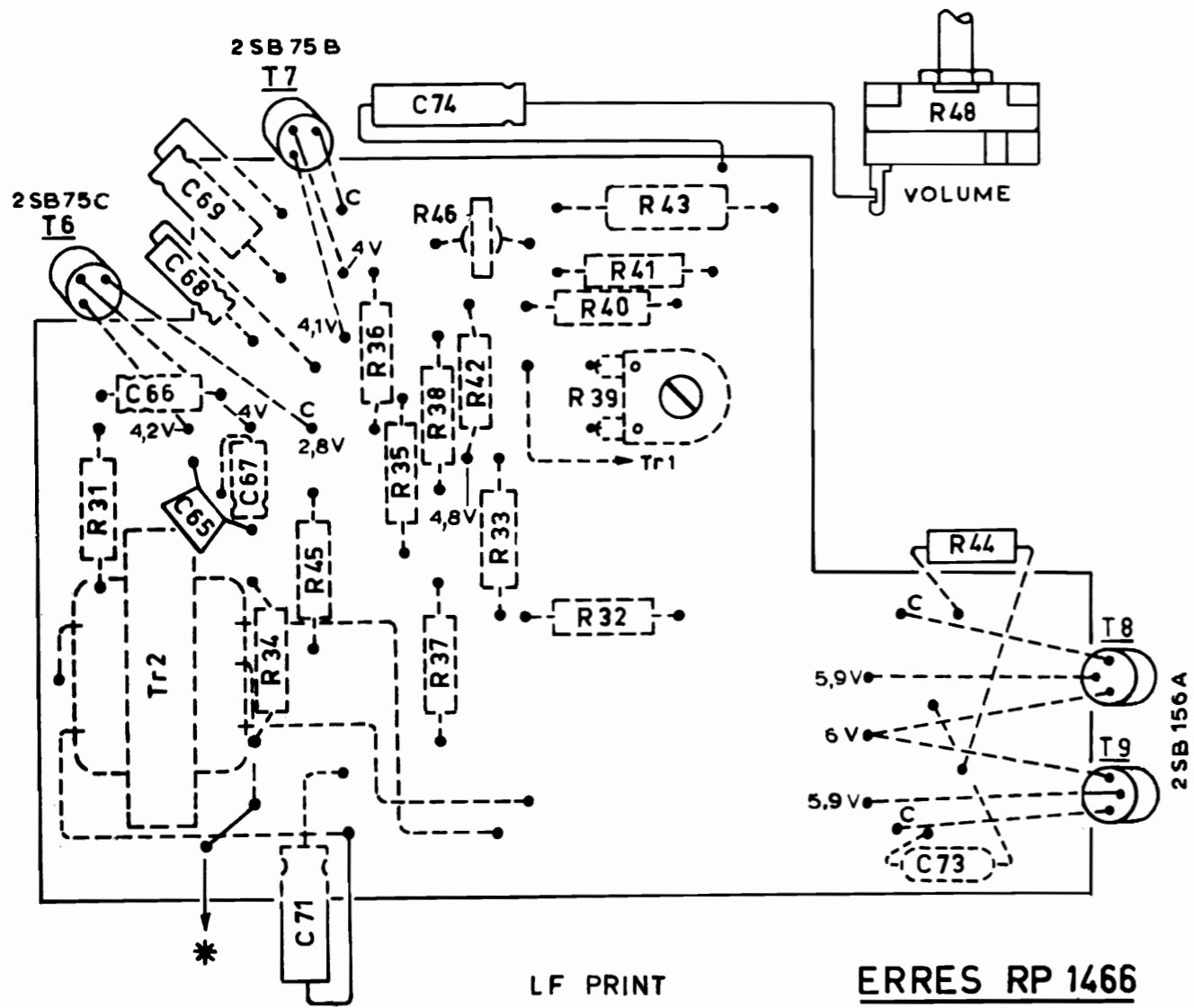
DE SPANNINGEN ZIJN GEMETEN T.O.V. \perp
VOLTAGES ARE MEASURED AGAINST \perp



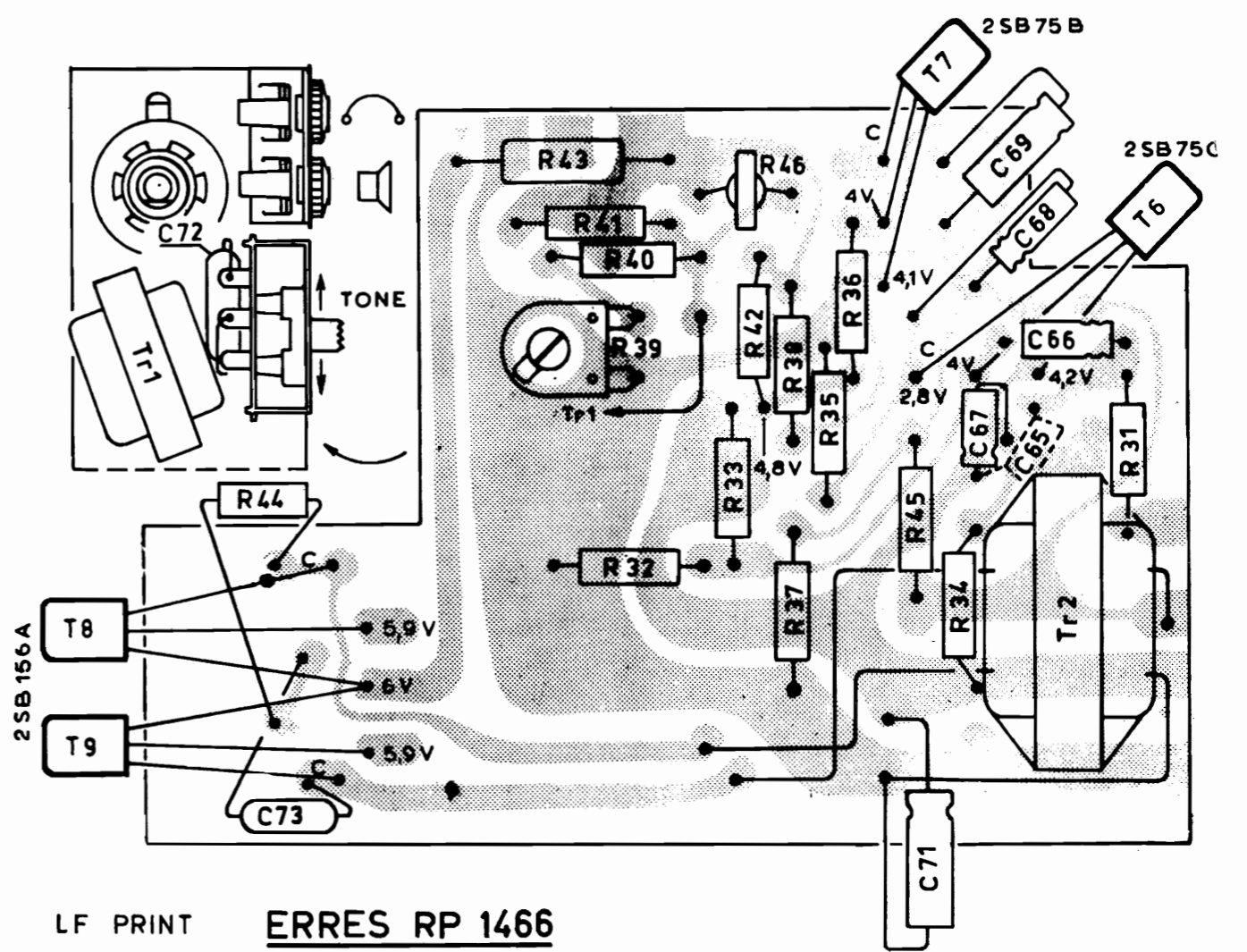
VARIABLE CONDENSATOR OP MIN. CAPACITEIT

ERRES RP 1466

C	5	24	25	11	62	31	14	23	8	34	12	3	13	28	16	29	17	2	4	19	36	33	38	42	41	40	45	44	64	46	48	49	53	54	50	56	60	58	52	66	72	67	68	71	69	74	73			
R				30	1	6	2	7	3	4	11	9	10	12	14	29	15	16	18	17	5	27	20	21	24	28	19	23	22	25	26	47	48	31	32	39	34	35	36	37	42	38	40	41	46	45	43	44		
S	13	11	1	2	7	8	10	12	14	20	21	3	16	17	4	5	22	23-24	34-35	35	26-27	36-37	28	30	32	33	29	31	38-39	40	49	41	42	43	44	45	46	47	48	49	50	51	52	53	54	55	56	57	58	59



C	66	68	69	74	73
R	31	34	45	36 38 46 35 37 42 33	40 41 43 32 39



C	72	73	71	69	68
R	44	43	41 40 39 32 33	46 38 36 42 37 35	45 34