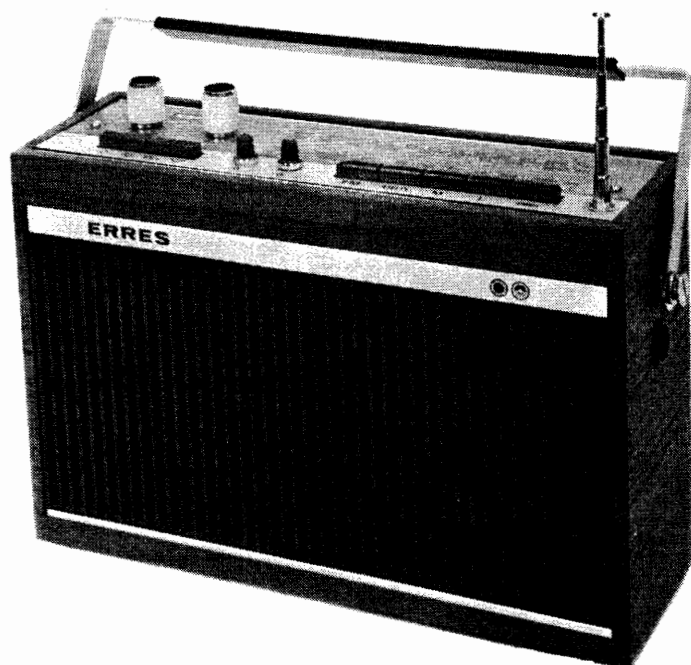


ERRES

RADIO SERVICE DOCUMENTATIE

RP 1866



Uitgave : VAN DER HEEM N.V.
MAANWEG 156
'S-GRAVENHAGE
Maart 1967

ERRES
Radio Service Documentatie
RP 1866

De autoportable RP 1866 is op enkele constructie details na gelijk aan type RP 865.

Voor technische informatie raadplege men de Service documentatie van genoemde ontvanger RP 865.

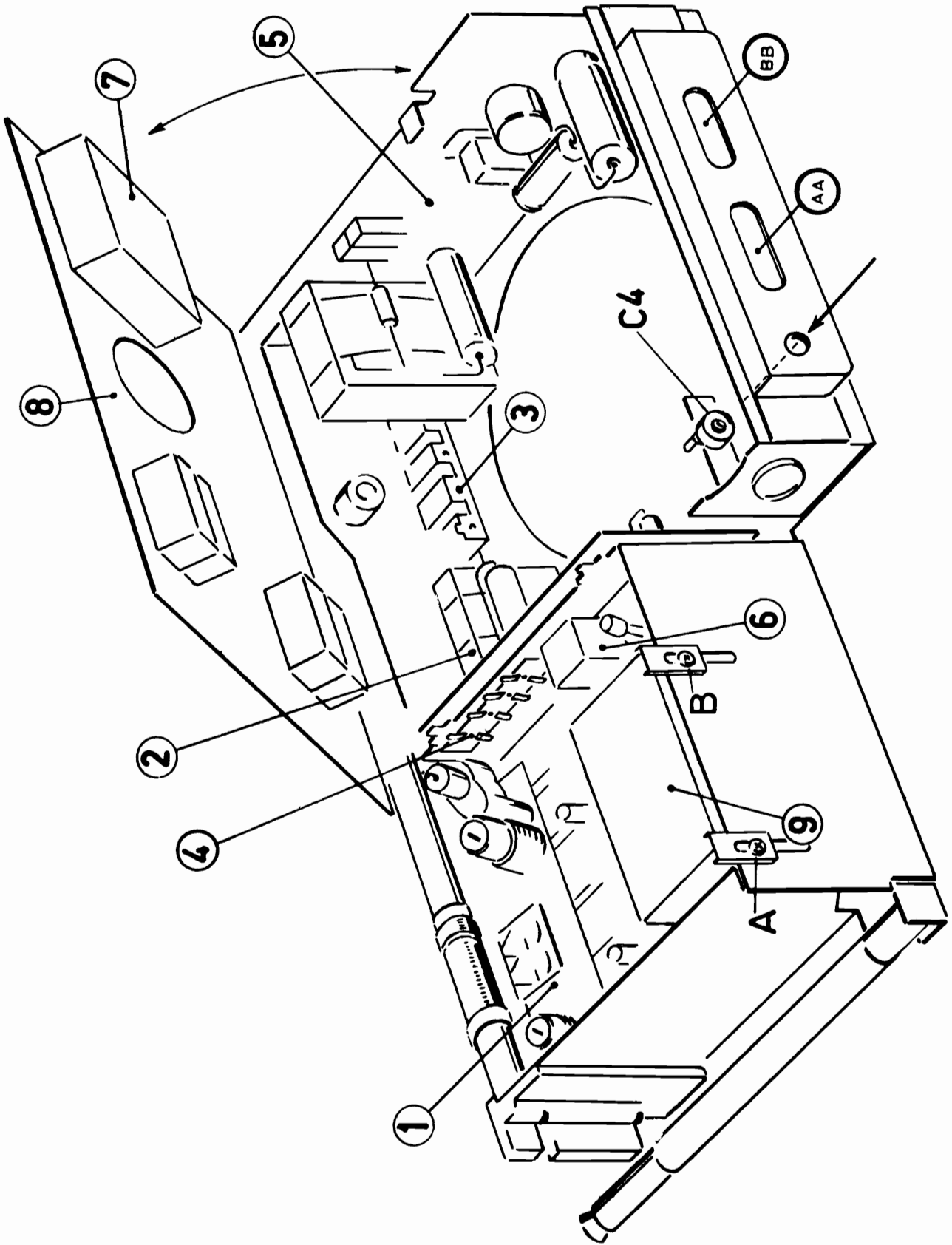
Door de gewijzigde constructie van de kast geschiedt het uitnemen van het chassis als volgt:

- . verwijder de knoppen (de plastic mantel van de volume- en afstemknop opschuiven en vervolgens de stelschroef losdraaien; de toonknopjes uittrekken)
- . verwijder de zenderschaal (2 schroeven losdraaien)
- . draai de 4 chassisschroeven onder de zenderschaal los
- . draai de sierschroef op de linkerzijde van de kast los
- . licht de bodemplaat eruit
- . verwijder de batterijhouder
- . draai de 2 schroeven A en B enige slagen los en schuif de klemplaatjes weg (zie situatie-tekening van chassis)
- . schuif het chassis uit de kast.

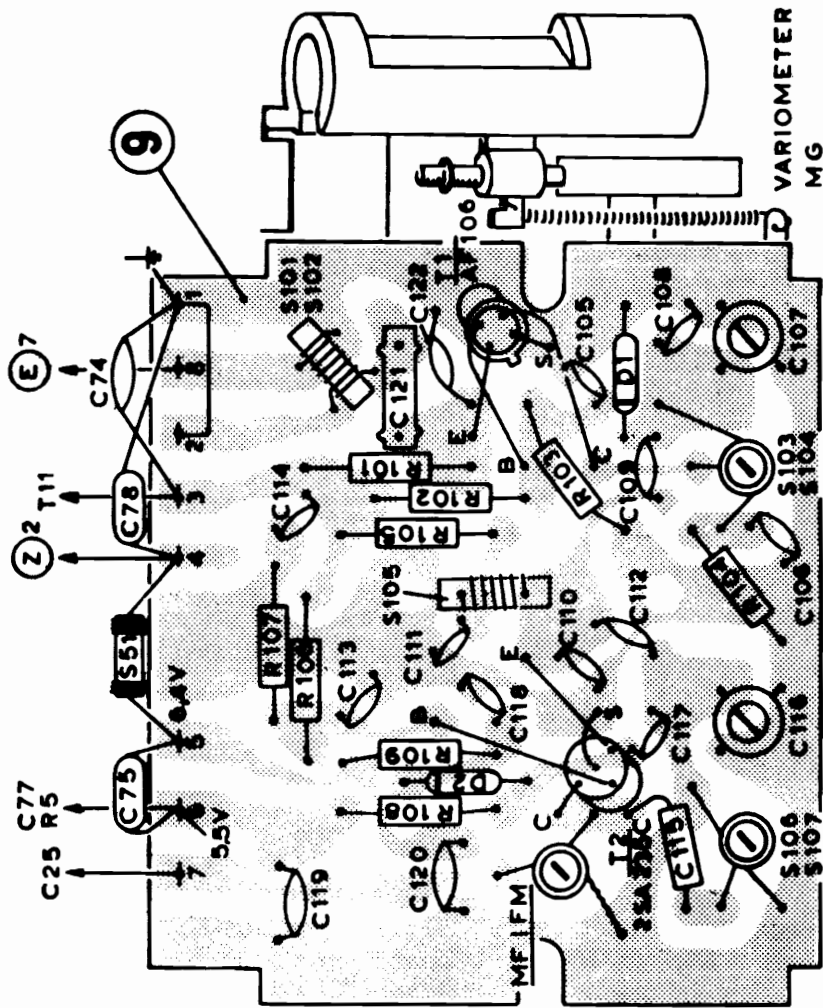
SERVICE ONDERDELEN

50 185 849	420.40131	kast
50 187 808	435.60014	bodemplaat
50 195 208	462.30092	voet
50 184 250	423.50124	front
50 169 778	333.50194	zenderschaal
50 193 013	498.40228	handgreep
50 194 468	502.10739	sierschroef
50 195 438	450.80179	schaalwijzer
50 126 125	532.20342	knop (afstemming, volume)
50 114 538	532.60376	huls voor knop 50 126 125
50 126 065	413.30259	knop (toonregeling)
50 192 021	303.30072	telescoopantenne
35 105 016	267.30165	aansluitbus (oortelefoon, luidspreker)
35 025 131	265.20058	aansluitbus (netvoedingsapp. BE 901)
35 025 091	979/5x180	aansluitbus (bandrec./platenspeler)
35 025 133	A378892	aansluitbus (portablehouder PH 801)
35 008 016	267.30097	aansluitbus (AM/FM antenne)
50 182 637	256.60154	batterijhouder
50 166 023	240.50044	luidspreker
35 094 004	276.40108	schakelaar (aan/uit, verlicht. spaar en AFC)
35 095 026	276.50116	schakelaar (golfbereiken)
50 000 399	56.681.23/4B	ferrietstaaf
50 184 248	210.10106	FM afstemeenheid
50 157 213	156.10281	collectorspoel S103/S104
50 157 214	156.20378	emitterspoel S105
50 157 607	156.40405	FM ingangstrafo S 101/S 102
50 157 215	156.10282	oscillatorspoel S106/S107
50 157 216	156.10283	MF trafo I
50 157 377	153.50089	MF trafo II
50 157 374	153.70009	MF trafo III, trafo IV
50 157 446	210.20121	FM/AM-MF trafo + detector
50 157 440	156.10272	AM antennespoel LG - S2/S3
50 157 384	157.50426	ferriet antennespoel LG-S8/S9
50 157 371	156.10287	oscillatorspoel LG-S16/S17/S18
50 157 385	157.50427	ferriet antennespoel MG-S6/S7
50 157 647	156.10292	oscillatorspoel MG-S13/S14/S15
50 157 484	156.10274	variometerspoel MG-S1
50 157 378	156.40398	antennespoel KG-S4/S5
50 157 370	156.10286	oscillatorspoel KG-S10/S11/S12
50 157 372	153.20203	MF trafo I, trafo II
50 151 056	142.50094	balanstrafo
50 151 054	140.60154	uitgangstrafo
35 201 500	134.40101	schaallampje
31 918 901	E097AC/5K	instelpotentiometer R45 - 4,7 k.ohm
31 905 920	101.20218	volume potentiometer R53 - 22 k.ohm
31 914 902	101.80014	toonpotentiometer R54 - 20 k.ohm
31 914 903	071.00687	toonpotentiometer R55 - 0,1 M.ohm
32 004 922	C426CB/E2,5	elco 2,5 µF/16V - C01
32 139 900	124.20175	4 µF/10V - C03
32 001 964	C426AR/S4	4 µF/10V (geïsol.)-C56, C57, C65
32 001 910	C426AR/E10	10 µF/16V - C46, C54

32 004 911	C426AR/D32	32 μ F/ 4V - C64	
32 001 942	C426AR/D200	200 μ F/10V - C66	
32 001 908	C426AR/D400	400 μ F/10V - C73/C80	
32 001 967	069.00644	640 μ F/10V - C72	
32 907 901	907/1E5-12E5	draadtrimmer [1,5 .. 12 pF - C 7	
32 907 902	907/2E -25E		6 .. 25 pF - C18
32 907 903	907/12E5-50E	10 .. 50 pF - C82	
32 907 904	907/25E-100E	20 ..100 pF - C13, C21	
32 908 930	125.50034	insteltrimmer [2 .. 14 pF - C11/C12	
32 908 962	125.50036		3,5 .. 13 pF - C107/C116
32 908 911	125.60059	6 .. 30 pF - C4	
32 052 047	905/D47E	styroflex cond. [47 pF, 1%, 160V - C16	
32 182 047	C285AA/S47E		47 pF,2,5%, 63V - C115
32 181 047	C285AA/S47E		47 pF, 5%, 63V - C 9
32 249 056	069.01046		56 pF,2,5%, 25V - C42
32 249 082	069.00634		82 pF,2,5%, 25V - C43
32 051 112	905/D120E		120 pF,2,5%, 160V - C10
32 051 114	905/D140E		140 pF,2,5%, 160V - C15
32 051 909	905/D165E		165 pF,2,5%, 160V - C20
32 182 130	069.00632		300 pF,2,5%, 63V - C 8
32 051 130	905/D300E		300 pF,2,5%, 160V - C34
32 182 133	069.00868		330 pF,2,5%, 63V - C44, C45
32 052 900	905/D365E		365 pF, 1%, 160V - C19
32 057 139	C285AB/D390E		390 pF, 2%, 125V - C 3
32 181 220	069.00548		2000 pF, 5%, 63V - C 5

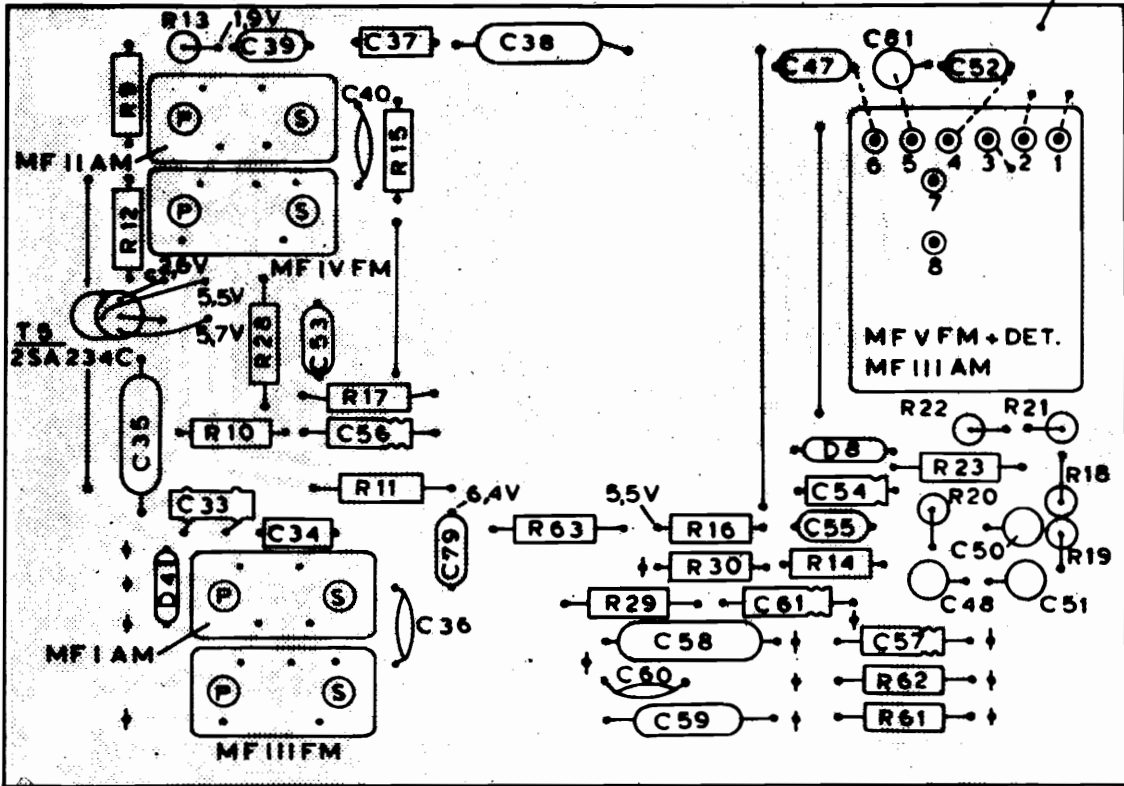


SITUATIESCHETS — CROQUIS DE SITUATION

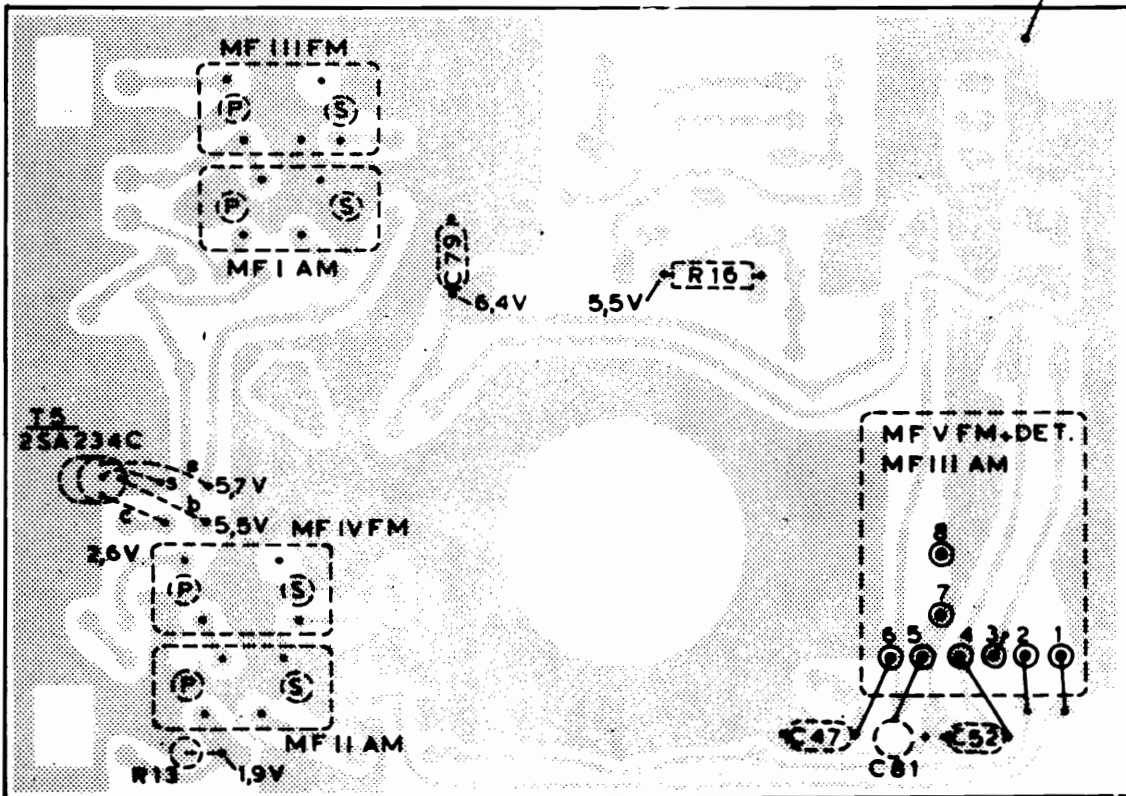


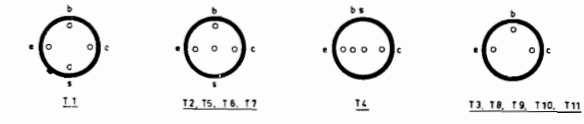
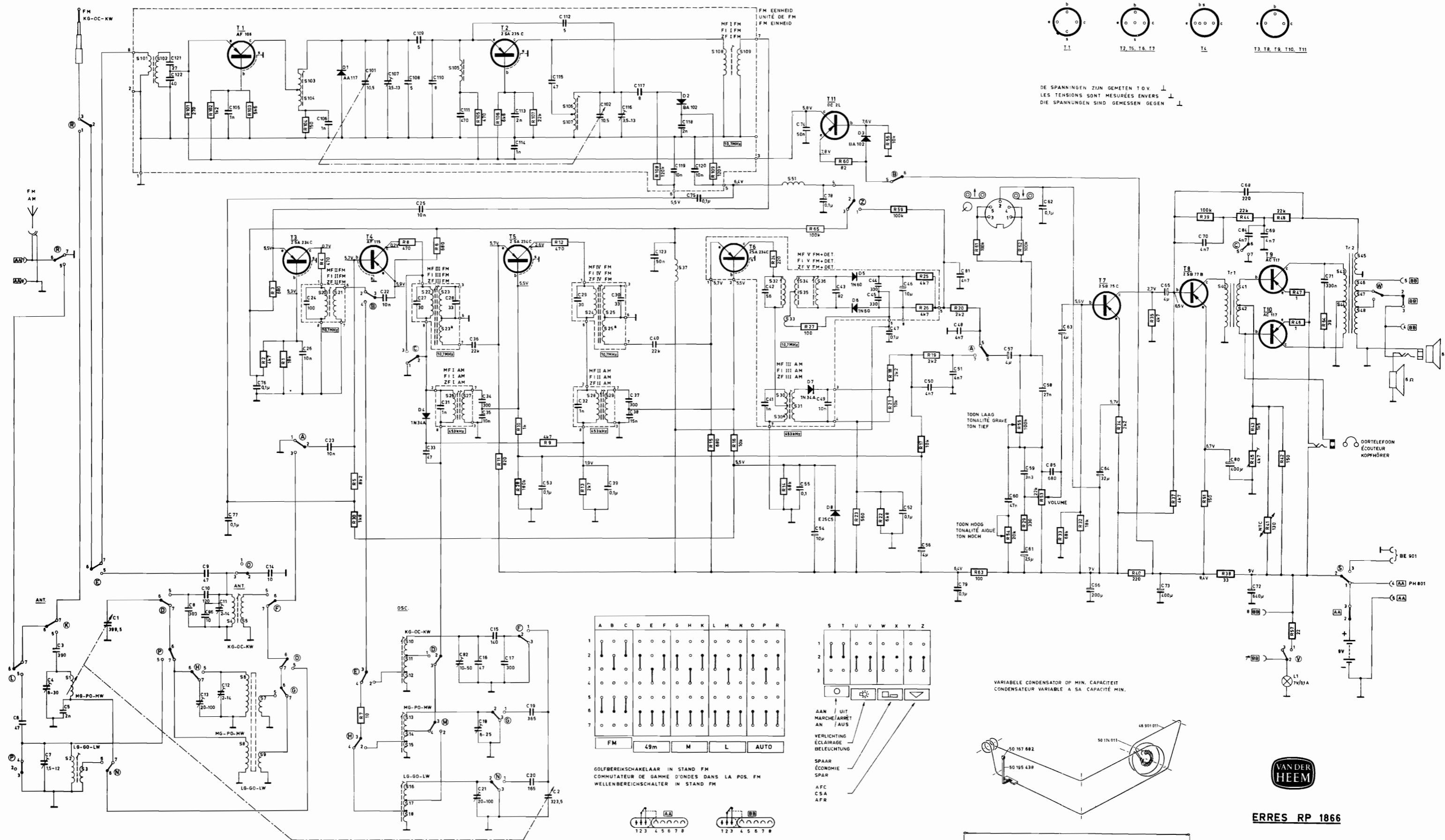
FM EENHEID - UNITÉ DE FM

C	119	75	117	113	111	112	78	74	121	122
	120	115	116	118	110	106	114	109	105	108
R		108	109	107	106	104	105	102	101	

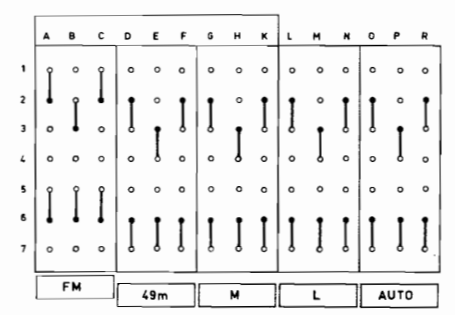


MF EENHEID - UNITÉ DE F. I.





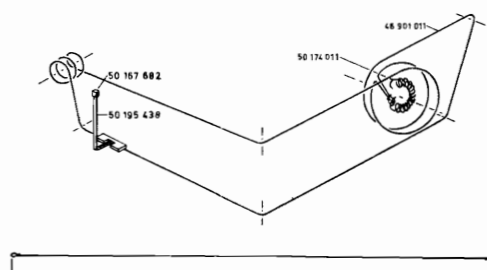
DE SPANNINGEN ZIJN GEMETEN T.O.V. ⊥
LES TENSIONS SONT MESURÉES ENVERS ⊥
DIE SPANNINGEN ZIJN GEMESSEN GEGEN ⊥



GOLFBEREIKSCHAKELAAR IN STAND FM
COMMUTEUR DE GAMME D'ONDES DANS LA POS. FM
WELLENBEREICHSSCHALTER IN STAND FM



VARIABLE CONDENSATOR OP MIN. CAPACITEIT
CONDENSATEUR VARIABLE A SA CAPACITÉ MIN.



ERRES RP 1866

C	6	4	3	5	1	103	104	8	10	86	11	77	76	14	26	24	108	23	101	107	108	109	110	111	113	114	5	115	112	102	116	117	119	118	120	74	78	55	49	54	43	44	45	47	46	52	56	50	51	48	81	57	60	59	61	62	58	63	64	66	65	73	70	68	60	64	69	71	C			
R	7	7	7	7	7	101	102	103	103	2	3	1	104	5	30	7	8	105	106	105	106	107	108	109	110	111	112	113	114	115	116	117	118	119	120	75	79	56	50	44	43	44	45	46	47	48	49	50	51	52	53	54	55	56	57	58	59	60	61	62	63	64	65	66	67	68	69	70	71	72	R	
S	3	3	3	3	3	101	102	4	6	8	5	7	9	103	104	20	21	10	13	16	22	23	24	25	26	27	28	29	30	31	32	33	34	35	36	37	38	39	40	41	42	43	44	45	46	47	48	49	50	51	52	53	54	55	56	57	58	59	60	61	62	63	64	65	66	67	68	69	70	71	72	S

