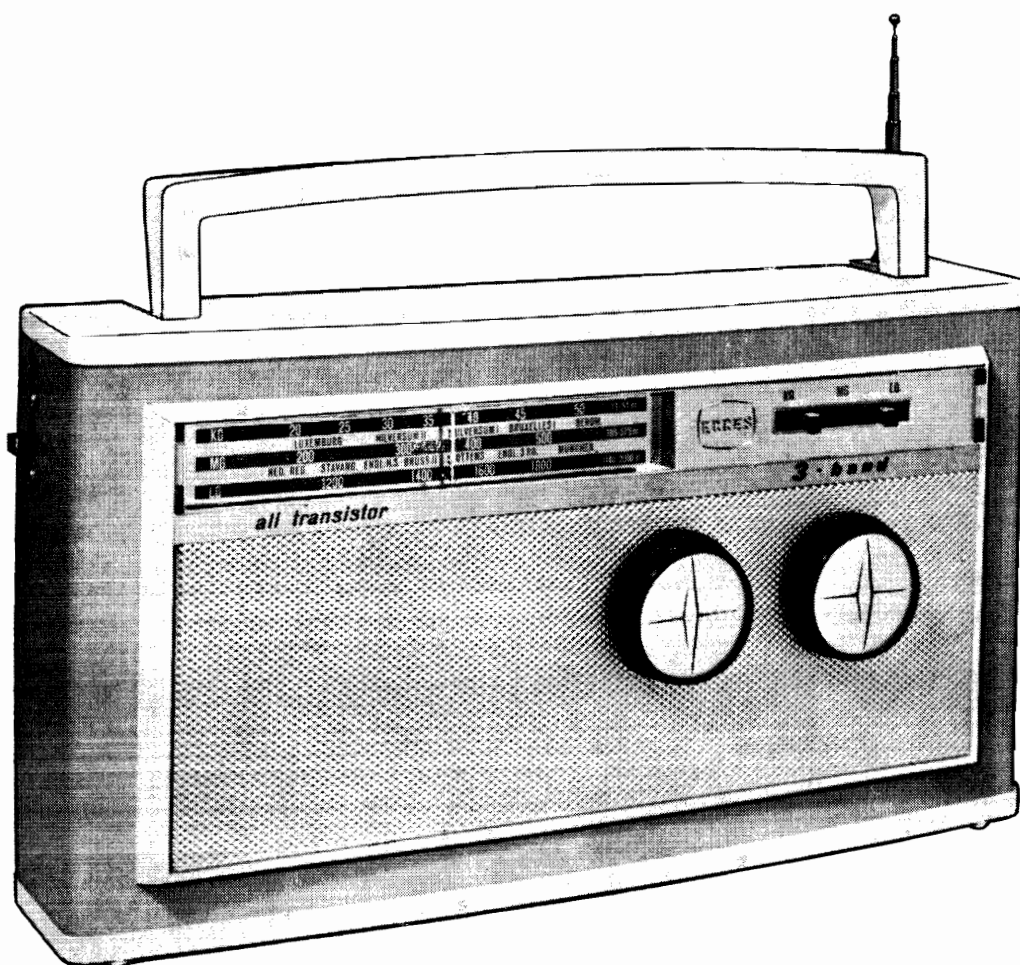


ERRES  
SERVICE DOCUMENTATIE  
RP 563



Uitgave. VAN DER HEEM N.V.  
MAANWEG 156  
DEN HAAG - HOLLAND  
JANUARI 1963.

## I n h o u d

Algemene gegevens  
Meetcondities  
Instelling van de eindtrap  
MF en HF afregeling  
HF gevoeligheden  
Oscillatorspanning  
Laagfrequentgevoeligheden  
Eindvermogen  
Service aanwijzingen  
Lijst van enige belangrijke onderdelen

Fig. 1 - Vooraanzicht kast; snaaraandrijving  
Fig. 2 - HF montageplaat  
Fig. 3 - MF en LF montageplaat  
Fig. 4 - Principeschema

## ALGEMENE GEGEVENS

Ontvangbereiken	- LG : 150 . . 263 kHz (2000 . . 1140 m) MG : 520 . . 1620 kHz ( 578 . . 185 m) KG : 5,9 . . 16 MHz ( 51 . . 19 m)
Middenfrequentie	- 470 kHz
Transistoren	- AF115 meng/oscillator - transistor OC3H MF versterker I OC3K MF versterker II OC3LR LF versterker OC3L stuurtransistor 2 x OC3LP eindtransistoren
Dioden	- OA79 dempingsdiode AVR OA79 detector
Batterijvoeding	- 7,5 Volt (5 cellen van 1,5 Volt, afmetingen 49 x 25 mm)
Kastafmetingen	- 27 x 15 x 7 cm
Oortelefoon	- magnetisch type (laagohmig)

## MEETCONDITIES

De bedrijfsspanning in het principeschema aangegeven zijn gemeten met de buisvoltmeter t.o.v.  $\oplus$ ; de spanningen van transistor T5 t.o.v. + batterij. Batterijspanning 7,5 Volt. Geen antennesignaal.

## COLLECTORSTROOMINSTELLING VAN DE EINDTRAP

Volumeregelaar in stand minimum.

Stroommeter over de primaire helften van uitgangstransformator schakelen. Met potentiometer R23 de collectorstroom der transistoren instellen op 1,5 mA (grenzen: 0,9 - 2,2 mA).

## MF EN HF AFREGELING

Meetinstrumenten: AM-meetgenerator met meetkop waarvan de uitgangsimpedantie  $1 \Omega$  bedraagt. Buisvoltmeter of outputmeter.

MF gedeelte:

Meetgeneratorsignaal 470 kHz, 30% moduleren.

Afstemcondensator geheel indraaien. Golfbereikinstelling MG. Volumeregelaar in stand max.

Regel af op maximum output bij klein signaal:

MF III — S19/20 met  $1 \Omega$  meetkop op basis Ts3;  
gevoeligheidscontrole voor 50 mW: 700  $\mu$ V

MF II — S16/17 met meetkop op basis Ts2;  
gevoeligheidscontrole voor 50 mW: 30  $\mu$ V

MF I — S13 met meetkop op basis Ts1;  
gevoeligheidscontrole voor 50 mW na afregeling van MG antenne- en oscillator-  
kring: 2  $\mu$ V (op 950 kHz).

HF gedeelte:

De afregeling van de oscillator en antennekringen geschiedt met de meetgenerator aangesloten op de basis van transistor AF115 via een condensator van 10 pF. De staafantenne wordt hierbij geheel uitgeschoven of vervangen door een condensator van 10 pF.

De wijzer dient bij een geheel ingedraaide afstemcondensator op het rechttereinde van de schaal te staan (merkteken).

## Oscillatorkringen:

Bereik	Trimpunt op schaal	Meetfreq. (30% modulatie)	Afregelen op maximum output:	
			Osc. spoel	osc. cond.
KG	45 m	6,7 MHz	S10/11/12	-
	21,5 m	14 MHz	-	C13
MG	500 m	600 kHz	S 7/ 8/ 9	-
	200 m	1500 kHz	-	C39
LG	1500 m	200 kHz	-	C 9

## Antennekringen:

KG	45 m	6,7 MHz	S 5/ 6	-
	21,5 m	14 MHz	-	C14
MG	500 m	600 kHz	S 3/ 4	-
	200 m	1500 kHz	-	C38
LG	1765 m	170 kHz	S 1/ 2	-
	1200 m	250 kHz	-	C 6

## HF GEVOELIGHEDEN

KG -	7 MHz :	70 $\mu$ V	Conditie: Meetsignaal van aangegeven frequentie 30% moduleren met 400 Hz. Aansluiten via 10 pF op basis van mengtransistor AF115. Standaard eindvermogen 50 mW. Volumeregelaar stand maximum.
	10 MHz :	40 $\mu$ V	
	14 MHz :	20 $\mu$ V	
MG -	600 kHz :	115 $\mu$ V	
	900 kHz :	80 $\mu$ V	
	1500 kHz :	20 $\mu$ V	
LG -	180 kHz :	500 $\mu$ V	
	200 kHz :	160 $\mu$ V	
	250 kHz :	100 $\mu$ V	

## OSCILLATORSPANNING

De oscillatorspanning wordt gemeten met een HF buisvoltmeter tussen de emitter van de mengtransistor en massa.

KG 100 . . 120 mV;      MG 130 . . 160 mV;      LG 80 . . 120 mV.

## LAAGFREQUENT GEVOELIGHEDEN

Eindtrap:	2,4 V bij 1000 Hz. Signaal via C = 0,1 $\mu$ F aan collector van stuurtransistor Ts5 toevoeren.
Stuurtransistor:	3,9 V bij 1000 Hz. Signaal via C = 0,1 $\mu$ F + R = 100 k $\Omega$ in serie op basis Ts 5.
LF transistor:	160 mV bij 1000 Hz. Signaal via C = 0,1 $\mu$ F + R = 100 k $\Omega$ in serie op basis Ts4. Volume regelaar minimum stand.
Diode:	390 mV bij 1000 Hz. Signaal via C = 0,1 $\mu$ F + R = 100 k $\Omega$ in serie op katode van detectordiode.

## EINDVERMOGEN

Meetsignaal van 1000 Hz wordt via  $C = 0,1 \mu\text{F} + R = 100 \text{ k}\Omega$  in serie, toegevoerd aan bovenzijde van de volumeregelaar.

Voedingsspanning 7,5 Volt.

Eindvermogen bij juist optreden van signaalvorming bedraagt minimaal 340 mW.

De vervorming observeren met de oscillograaf.

## SERVICE AANWIJZINGEN

Zowel de afstemknop als de volumeknop kunnen afgenomen worden door ze uit te trekken waarbij de volumeknop eerst in de middenstand gezet dient te worden.

Het toestel kan geheel uit de kast genomen worden nadat eerst de antenne- en oortelefoonbus en de toonregelaar losgeschroefd zijn. De verbindingen naar de antennestaaf en contactveer voor de batterij worden los gesoldeerd.

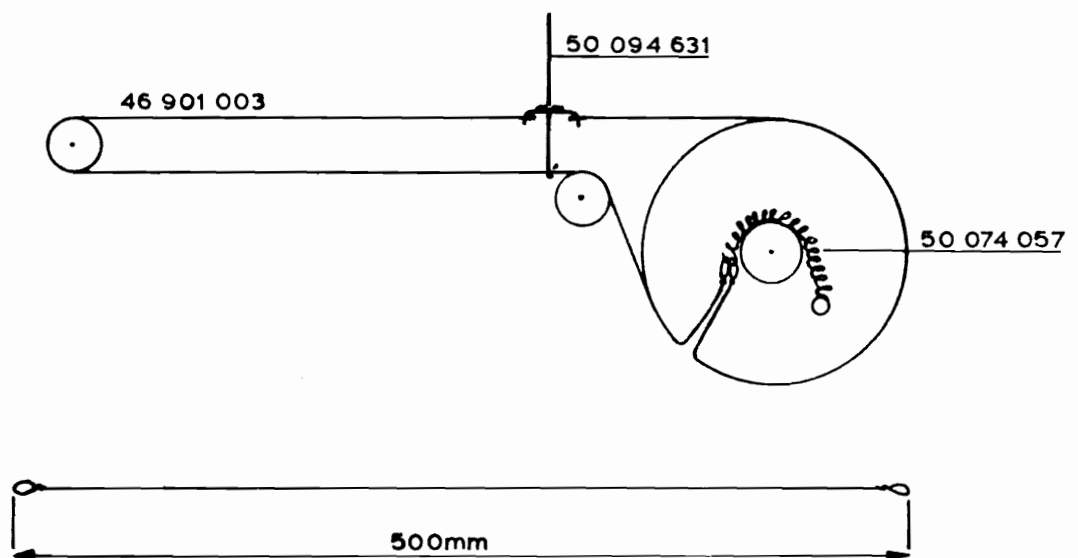
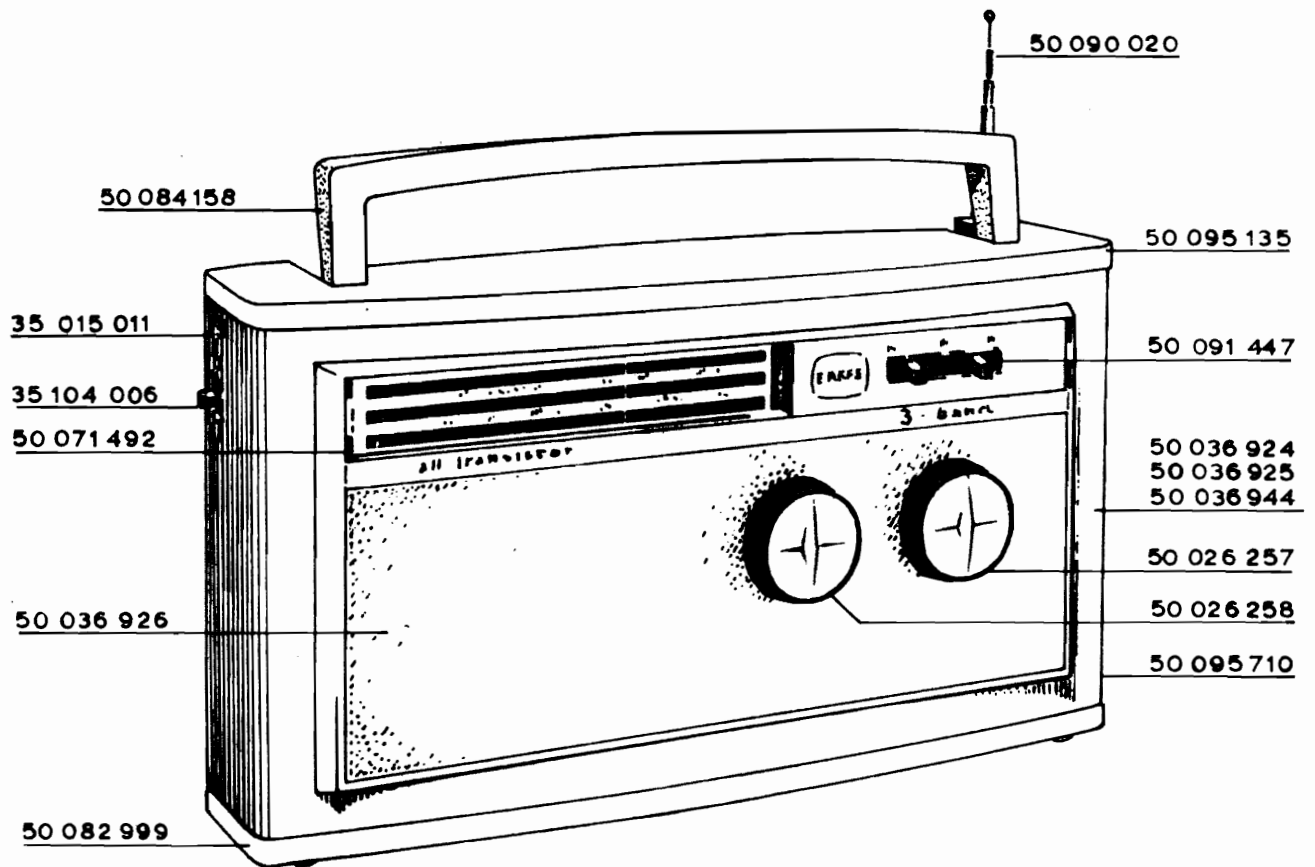
De achterste montageplaat (MF en LF gedeelte) kan gekanteld worden door een bevestigingsbout, twee moeren en de ferrietstaafbeugel los te schroeven.

De voorste montageplaat (HF gedeelte) kan opgenomen worden door de bevestigingsbouten waarmee dit gedeelte aan de frontplaat is bevestigd los te schroeven. Het rode indicatieplaatje van de volumeregelaar ook afnemen nadat de beide borgringetjes met een tang zijn afgeschoven. Eventuele vervanging van de aandrijfsnaar van de afstemcondensator kan nu ook geschieden.

## LIJST VAN ENIGE BELANGRIJKE ONDERDELEN

50 036 924	Kastomgang - geel	f	4,10
50 036 925	Kastomgang - rood	"	4,10
50 036 944	Kastomgang - blauw	"	4,10
50 087 965	Achterwand - geel	"	2,40
50 087 964	Achterwand - rood	"	2,40
50 087 963	Achterwand - blauw	"	2,40
50 082 999	Bodemstuk kast	"	1,45
50 095 135	Bovenstuk kast	f	2,40
50 099 318	Front (in samenstelling)	"	4,80
50 084 158	Handgreep	"	0,90
50 090 020	Staafantenne (uitschuifbaar)	"	5,25
35 104 006	Toonschakelaar	"	0,80
50 091 447	Schuiver voor golfbereikschakelaar	"	0,16
50 026 257	Afstemknop	"	0,65
50 026 258	Volumeknop	f	0,65
50 093 015	Aansluitbus voor oortelefoon	"	0,20
35 015 011	Plug voor oortelefoon	"	0,45
50 011 896	Batterijkoker	"	0,40
50 095 710	Deksel voor batterijkoker	"	0,50
50 094 631	Schaalwijzer	"	0,24
35 110 001	Golfbereikschakelaar	"	3,75
50 057 824	Antennespoel MG	f	1,10
50 057 890	Antennespoel LG	"	1,15
50 057 826	Antennespoel KG	"	0,80
50 000 457	Ferrietstaaf	"	1,50
50 057 830	Oscillatorspoel MG + LG	"	2,65
50 057 828	Oscillatorspoel KG	"	1,65
50 057 805	MF transformator I	"	3,--
50 057 807	MF transformator II	f	3,25
50 057 491	MF transformator III	"	2,90
50 151 003	Balansingangstransformator	"	3,--
50 151 005	Luidsprekertransformator	"	3,--
50 096 839	Luidspreker	"	9,40
30 113 409	Transistor AF115	"	7,50
30 108 103	Transistor OC3H	"	4,10
30 108 203	Transistor OC3K	f	4,10
30 109 203	Transistor OC3LR	"	3,90
30 109 003	Transistor OC3L	"	3,90
30 109 403	Transistor OC3LP	"	3,90
30 096 004	Diode OA79	"	1,40
32 903 902	Afstemcondensator C1 + C2	"	8,65
32 051 122	C 8 - 220 pF/ 125 V, 2,5 %	"	0,30
32 051 147	C10 - 470 pF/ 125 V, 2,5%	f	0,30
32 139 900	C21 - 3,2 $\mu$ F/ 6,4 V	"	0,60
32 139 902	C28 - 4 $\mu$ F/ 4 V	"	0,65
32 004 911	C30 - 25 $\mu$ F/ 4 V	"	0,60
32 004 914	C32 - 80 $\mu$ F/ 4 V	"	0,70
32 001 915	C34 - 100 $\mu$ F/ 16 V	"	0,60
32 004 908	C35 - 100 $\mu$ F/ 16 V	"	0,60
31 909 907	R12 - volume potentiometer (4 + 16) k $\Omega$	f	2,15
31 918 901	R23 - instelpotentiometer 5 k $\Omega$	"	0,50
31 005 113	R27 - NTC weerstand 130 $\Omega$	"	0,50

Prijswijzigingen voorbehouden.



ERRES RP 563

FIG.1

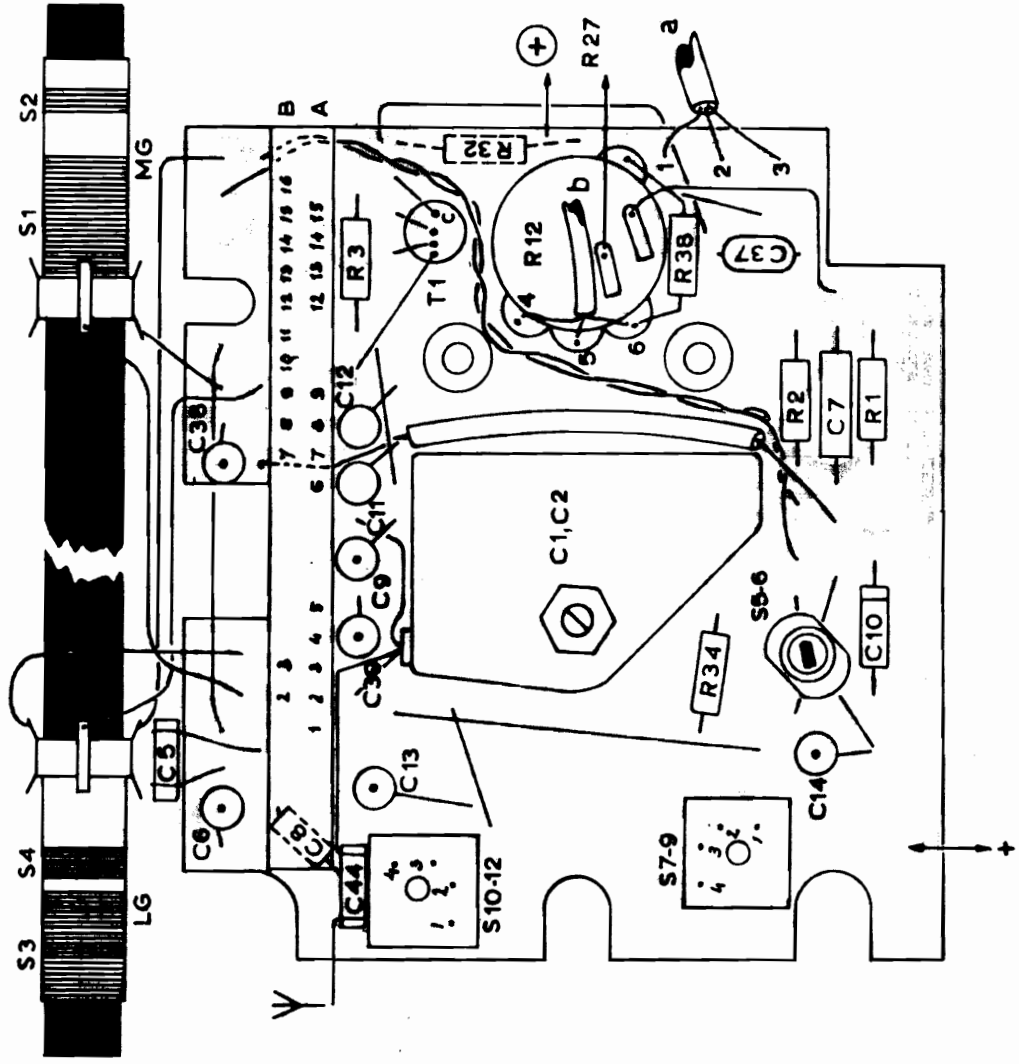
C

5 38 6 B 44 39 12 11 9 13 1 2 37 14 7 10

T1

ERRES RP 563

FIG. 2

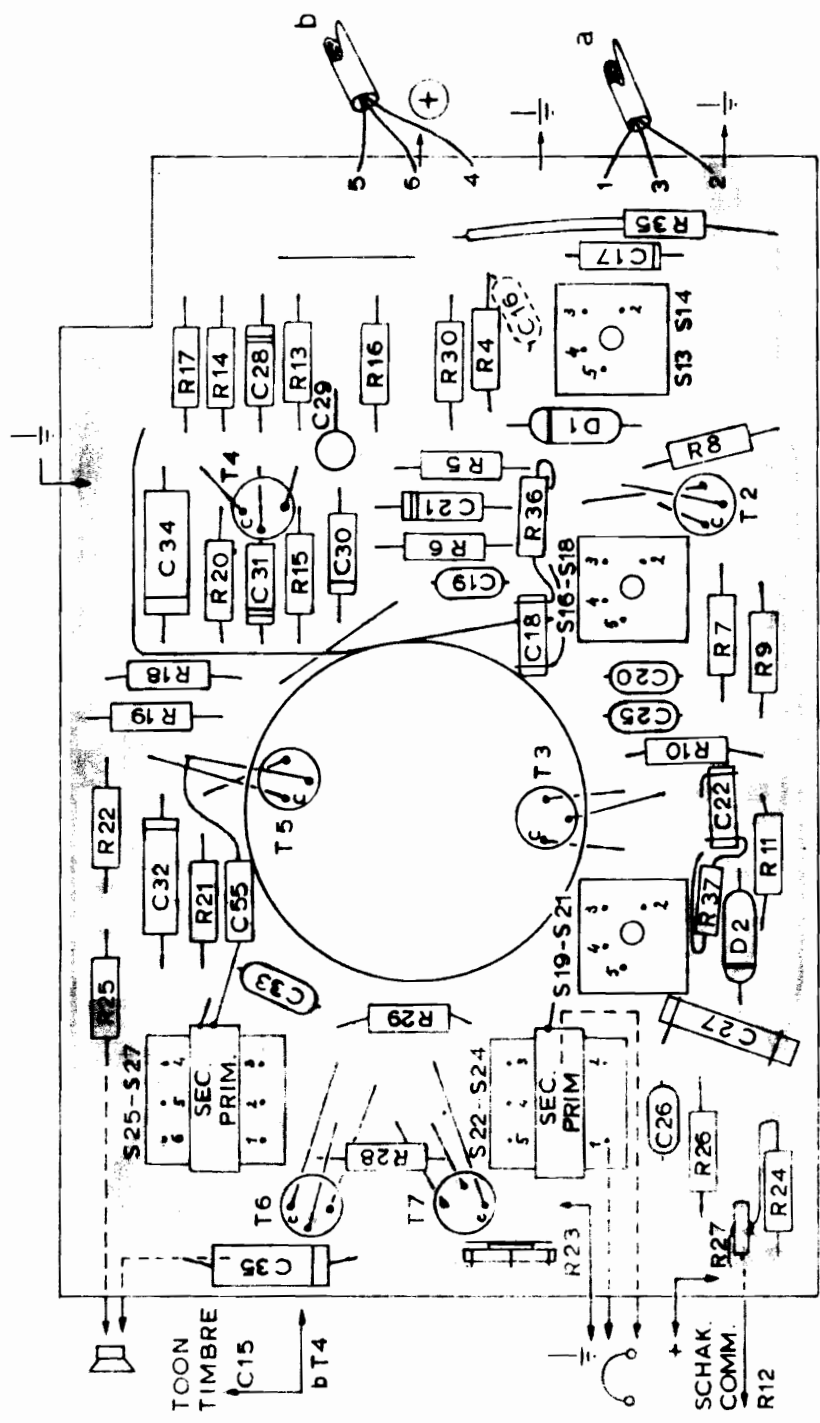


R S

3 4 10 11 12 32 12 38 7 34 8 9 5 6 1 2 3 4 1 2

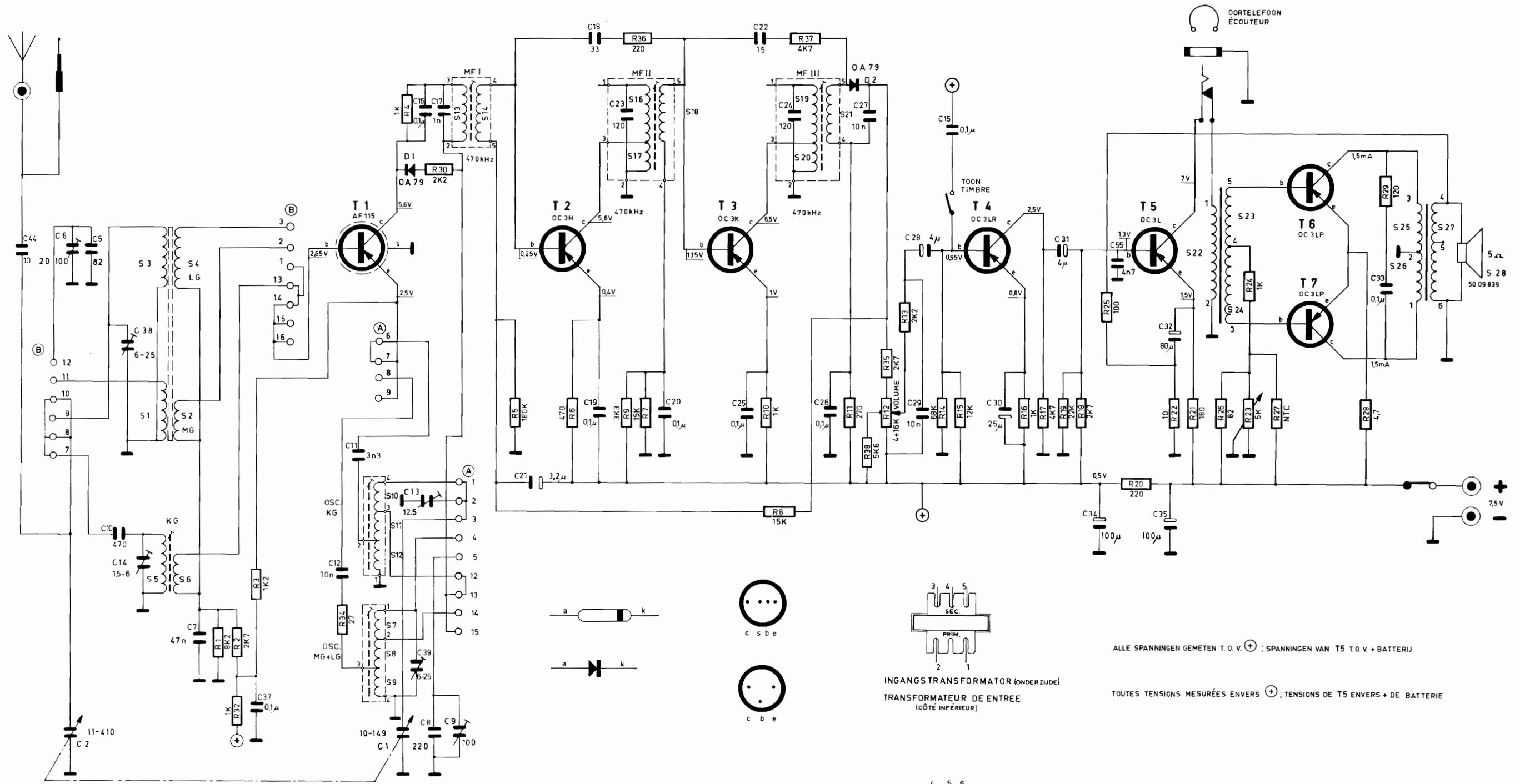


C	15	35	26	27	33	55	32	22	25	20	18	31	34	21	29	28	16	17							
R	23	27	24	28	29	25	37	21	11	22	10	19	18	9	7	20	6	36	5	8	17	33	30	35	
S		25-27	22-24	19-21		16-18																			
T/D	6	7	2	3	5	4	2	1																	

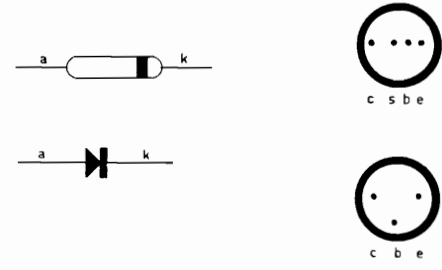
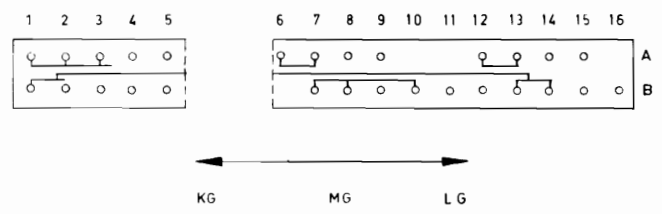


ERRES RP 563

C	44	2	6	5	10	38	7	37	12	11	1	13	39	8	21	18	19	23	20	25	22	24	26	27	29	28	15	30	31	34	55	35	32	33										
R							1	2	34	4	30	5	6	9	36	7	10	8	37	11	38	35	12	13	14	15	16	17	19	18	25	20	22	21	26	24	23	27	28	29				
S		5	3	4	6				10	12	7	9			16	17	18																					25	23	24	26	27	28	29



GOLFBEREIKSCHAKELAAR IN STAND KG (ONDERZIJDE)  
 COMMUTEUR DE GAMMES D'ONDES DANS LA POS. OC (CÔTÉ INFÉRIEUR)



I II III  
 OSC. KG-MG-LG | MF TRANSFORMATOR  
 OSC. OC-PO-GO | TRANSFORMATEUR MF

INGANGSTRANSFORMATOR (ONDERZIJDE)  
 TRANSFORMATEUR DE ENTREE  
 (CÔTÉ INFÉRIEUR)

UITGANGSTRANSFORMATOR (ONDERZIJDE)  
 TRANSFORMATEUR DE SORTIE  
 (CÔTÉ INFÉRIEUR)

ALLE SPANNINGEN GEMETEN T. O. V. (+) : SPANNINGEN VAN T5 T.O.V. + BATTERIJ  
 TOUTES TENSIONS MESURÉES ENVERS (+) : TENSIONS DE T5 ENVERS + DE BATTERIE

**ERRES RP 563**