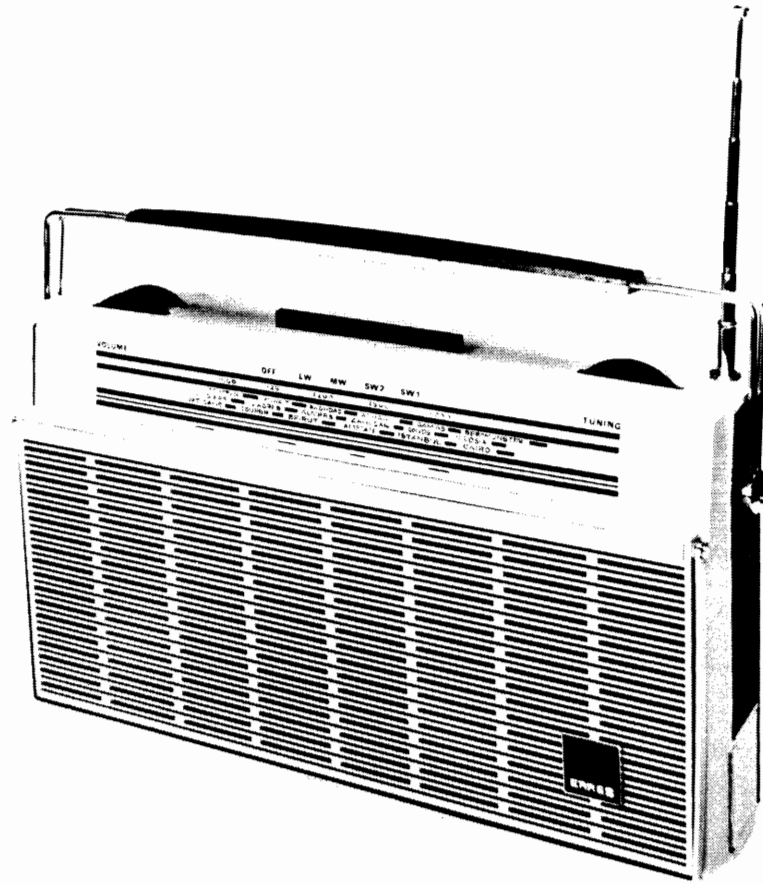


ERRES

RADIO SERVICE DOCUMENTATIE

RP 666

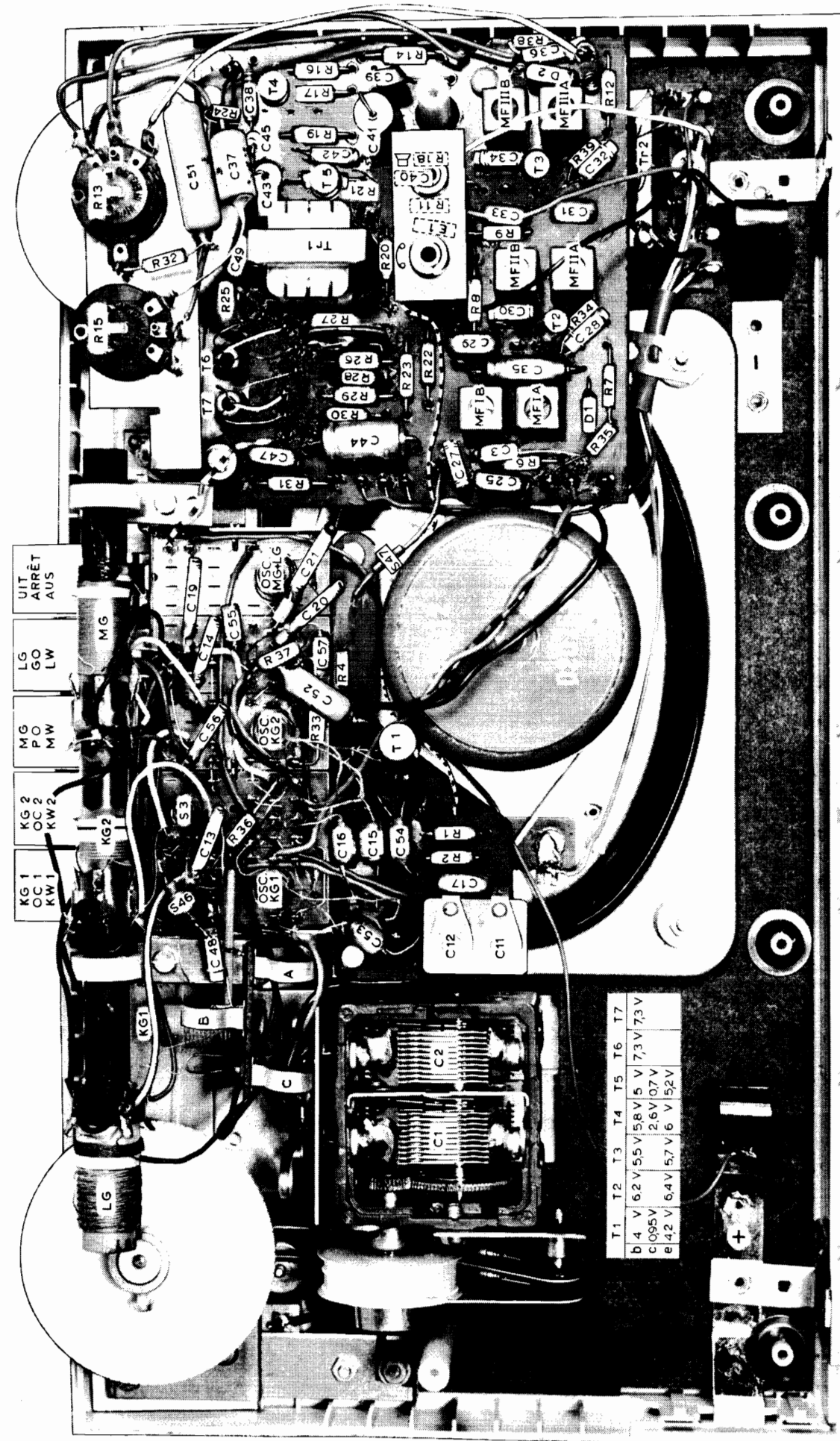


De ERRES radioportable RP 666 is op een gering verschil na geheel gelijk aan de radioportable RP 663. Dit verschil heeft slechts betrekking op de stabilisatie van de basisspanning van de transistoren T1, T3 en het uiterlijk van de ontvanger. Voor service informatie raadplege men de documentatie van de ontvanger RP 663.

AFWIJKENDE CODENUMMERS VAN ONDERDELEN

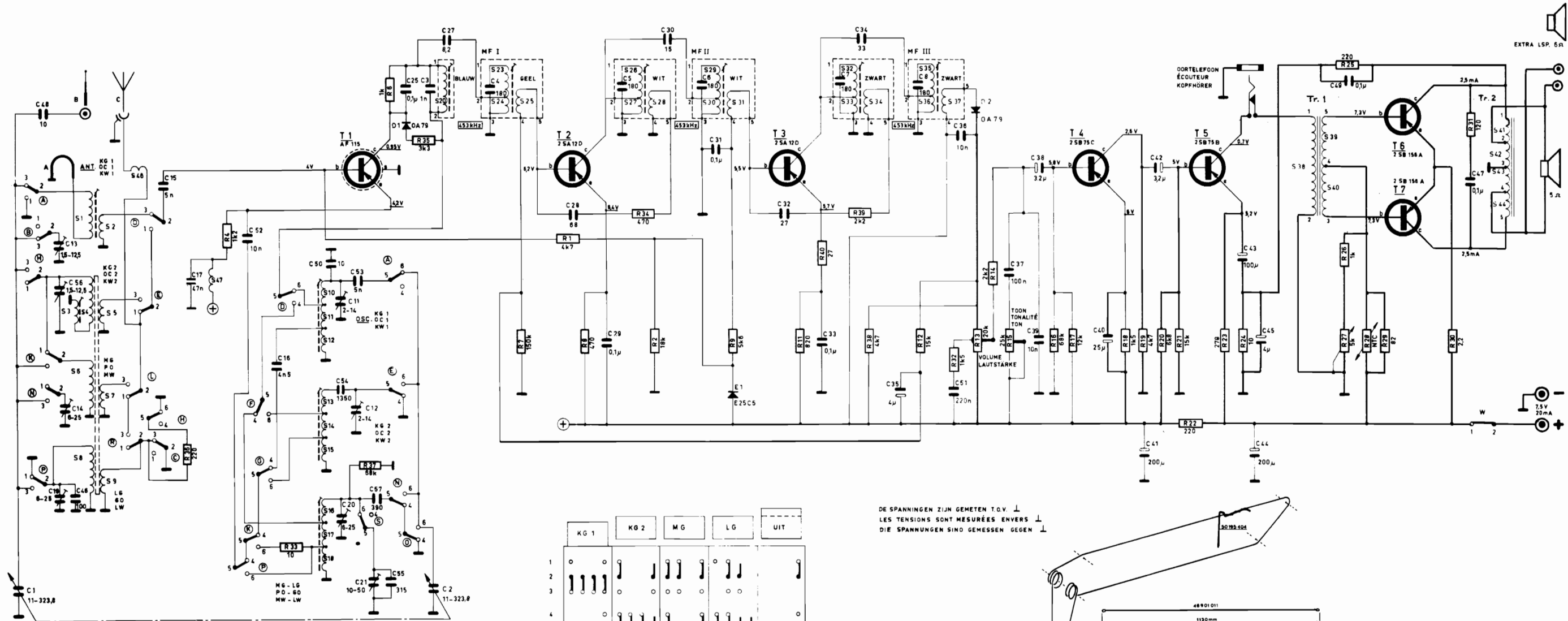
50 184 243	polystyreen front	50 126 113	toonknop
50 184 635	handgreep	50 126 112	afstemknop
50 185 804	achterkap	35 095 024	druktoetsschakelaar
50 169 856	zenderschaal	32 912 906	afstemcondensator
50 191 401	schaalwijzer	50 156 073	MG- antennespoel S6/7
50 185 803	deksel voor batterijkoker	30 103 103	Stabilisatie diode E1
50 126 114	volumeknop		

Uitgave: VAN DER HEEM N.V.
Maanweg 156
's-Gravenhage
Januari 1966



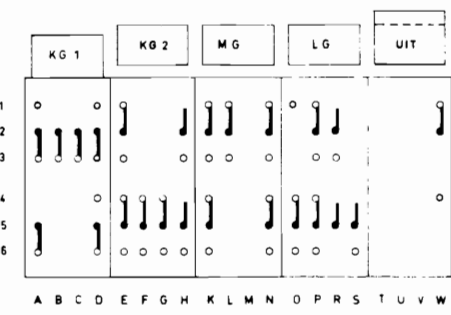
ERRES RP 666

T/D	1	D1	7	6	2	E1	5	3	D2	4																	
C	12	13	15	48	11	56	52	14	55	20	19	21	25	47	44	33	51	34	45	38	39	36					
R	2	1	36	33	4	37	31	6	35	30	29	28	3	27	3	31	37	32	42	41	18	19	39	17	16	14	38

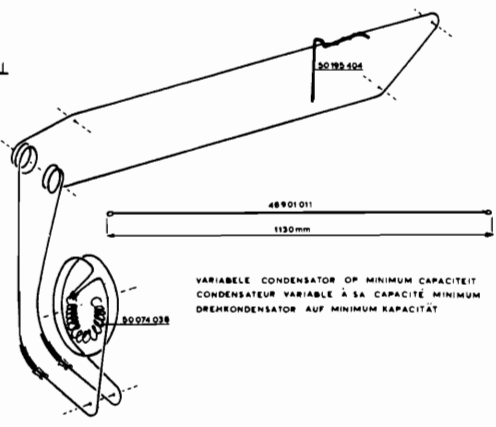


EXTRA LSP. 6A

DE SPANNINGEN ZIJN GEMETEN T.O.V. ⊥
 LES TENSIONS SONT MESUREES ENVERS ⊥
 DIE SPANNINGEN SIND GEMESSEN GEGEN ⊥



GOLFBEREIKSCHAKELAAR IN STAND KG 1
 COMMUTEUR DE GAMMES D'ONDES DANS LA POS. OC1
 WELLENBEREICHSSCHALTER IN STAND KW 1



VARIABLE CONDENSATOR OP MINIMUM CAPACITEIT
 CONDENSATEUR VARIABLE A SA CAPACITE MINIMUM
 DREHKONDENSATOR AUF MINIMUM KAPACITÄT

ERRES RP 666

C	1	48	19	13	14	15	17	52	18	50	54	11	33	12	57	55	25	2	3	27	4	28	29	5	30	6	31	32	33	7	34	35	8	36	37	38	39	40	41	42	43	44	45	49	47						
R							38	4	33		37		6	35		7	1	8		34	2	9	11	40	39	38	12	32	13	14	15	16	17	18	19	20	21	22	23	24	28	25	26	29	30	31					
S		1	8	2	7	48		47		10	12	13	16	18		20	22	24	25	26	27	28	29	30	31		32	33	34	35	36	37												38	39	40	41	42	43	44	45