

Spannungen mit Grundig Röhrevoltmeter gegen Chassis gemessen. Maßwerte gelten bei **MW|URW|TA** ohne Signal an der Antenne.

VOLTAGES MEASURED TO AGAINST CHASSIS WITH GRUNDIG VTVM. MEASURING VALUES VALID FOR **MW|FM|PU** WITHOUT SIGNAL ON AERIAL.

TENSIONS DE SERVICE MESUREES AU CHASSIS AVEC GRUNDIG VOLTMETRE A LAMPE UNIVERSEL. LES TENSIONS DE SERVICE SONT VALABLES POUR **FM|FM|PU** SANS SIGNAL A L'ANTENNE.

Anderungen vorbehalten

ALTERATIONS RESERVED

MODIFICATIONS RESERVEES

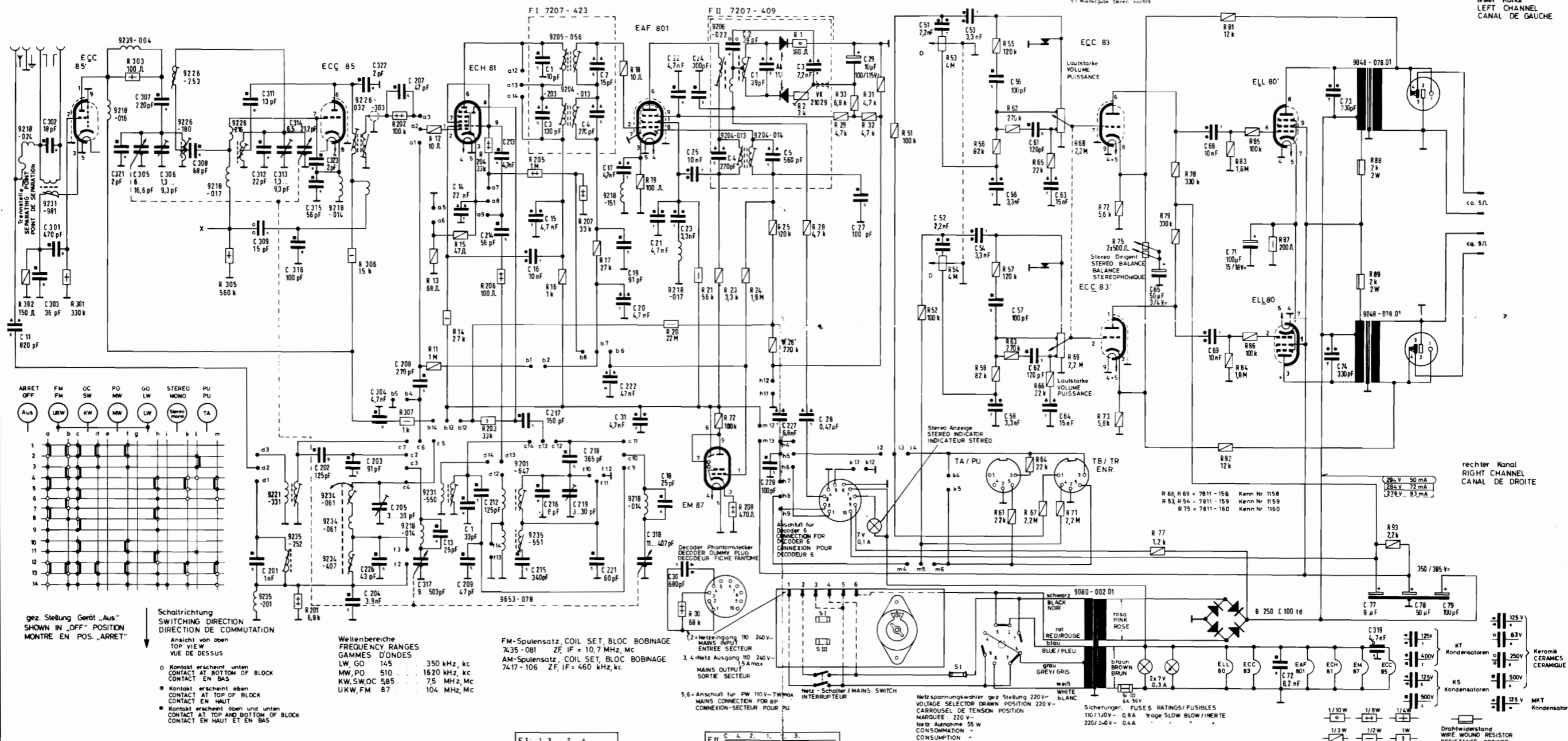
- TA 1-5: Stereo rechts
- 2: Stereo links
- TR 1: Aufnahme Mono
- 2: Aufnahme Stereo links
- 3: Aufnahme Stereo rechts
- 4: Aufnahme Stereo rechts
- 5: Aufnahme Stereo rechts

- PU 1-5: STEREO PLAYBACK RH CHANNEL
- 2: STEREO PLAYBACK LH CHANNEL
- TR 1: MONO RECORDING
- 2: STEREO RECORDING LH CHANNEL
- 3: STEREO RECORDING RH CHANNEL
- 4: STEREO RECORDING RH CHANNEL
- 5: STEREO PLAYBACK RH CHANNEL

- PU 1-5: STEREO DROITE
- 2: MASSE
- TR 1: ENREGISTREMENT MONO ENREG. STEREO GAUCHE
- 2: MASSE
- 3: REPRODUCTION MONO REPROD. STEREO GAUCHE
- 4: ENREGISTREMENT STEREO DROITE
- 5: REPRODUCTION STEREO DROITE

linker Kanal  
LEFT CHANNEL  
CANAL DE GAUCHE

rechter Kanal  
RIGHT CHANNEL  
CANAL DE DROITE



gez. Stellung Gerät „Aus“  
SHOWN IN „OFF“ POSITION  
MONTRE EN POS. „ARRET“

Schaltrichtung  
DIRECTION DE COMMUTATION

Ansicht von oben  
TOP VIEW  
VUE DE DESSUS

- o Kontakt erscheint unten  
CONTACT AT BOTTOM OF BLOCK  
CONTACT EN BAS
- o Kontakt erscheint oben  
CONTACT AT TOP OF BLOCK  
CONTACT EN HAUT
- o Kontakt erscheint oben und unten  
CONTACT AT TOP AND BOTTOM OF BLOCK  
CONTACT EN HAUT ET EN BAS

Wellenbereiche  
FREQUENCY RANGES  
GAMMES D'ONDES

- LW GO 145 350 kHz, kc
- MW PO 510 1620 kHz, kc
- KW, SW, OC 5,85 7,5 MHz, kc
- UKW, FM 87 104 MHz, Mc

FM-Spulensatz, COIL SET, BLOC BOBINAGE  
7x35-081 ZF, IF = 10,7 MHz, Mc

AM-Spulensatz, COIL SET, BLOC BOBINAGE  
7417-106 ZF, IF = 460 kHz, kc

2x Netzgang 110 240V  
MAINS INPUT  
ENTREE SECTEUR

3,4-Netz Ausgang 110 240V  
15A max  
MAINS OUTPUT  
SORTIE SECTEUR

5,6-Anschluss für PW 110V-7W max  
MAINS CONNECTION FOR PW  
CONNEXION SECTEUR POUR PW

Netz-Schalter / MAINS SWITCH  
INTERRUPTEUR

Netzspannungswähler gez. Stellung 220V  
VOLTAGE SELECTOR DRAWN POSITION 220V  
CARROUSEL DE TENSION POSITION  
MARQUEE: 220 V

Netz-Ausnahme 55 W  
CONSUMPTION

Sicherung: FUSES RATINGS / FUSIBLES  
110/150V - 0,8A träge SLOW BLOW / INERTE  
220/240V - 0,4A

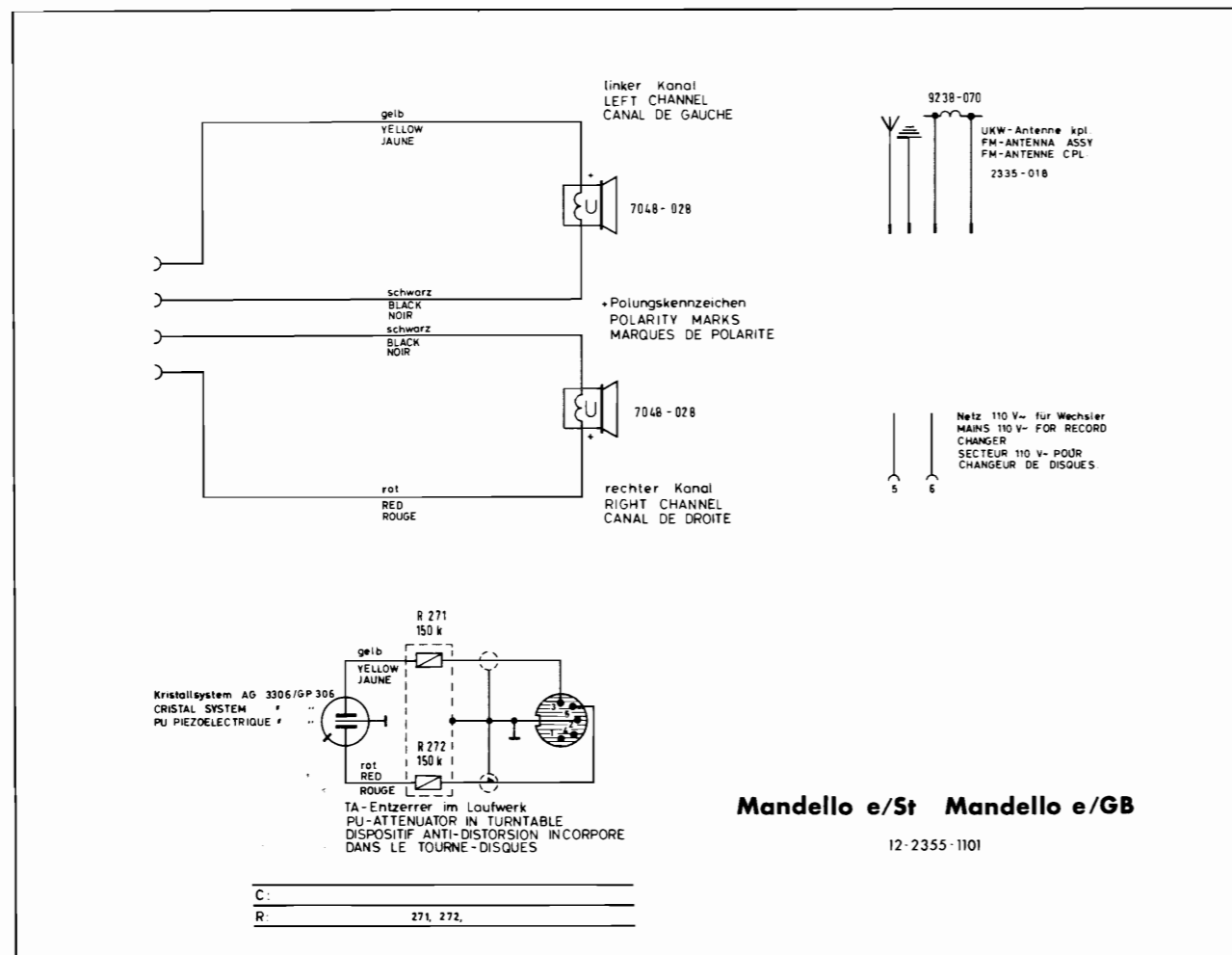
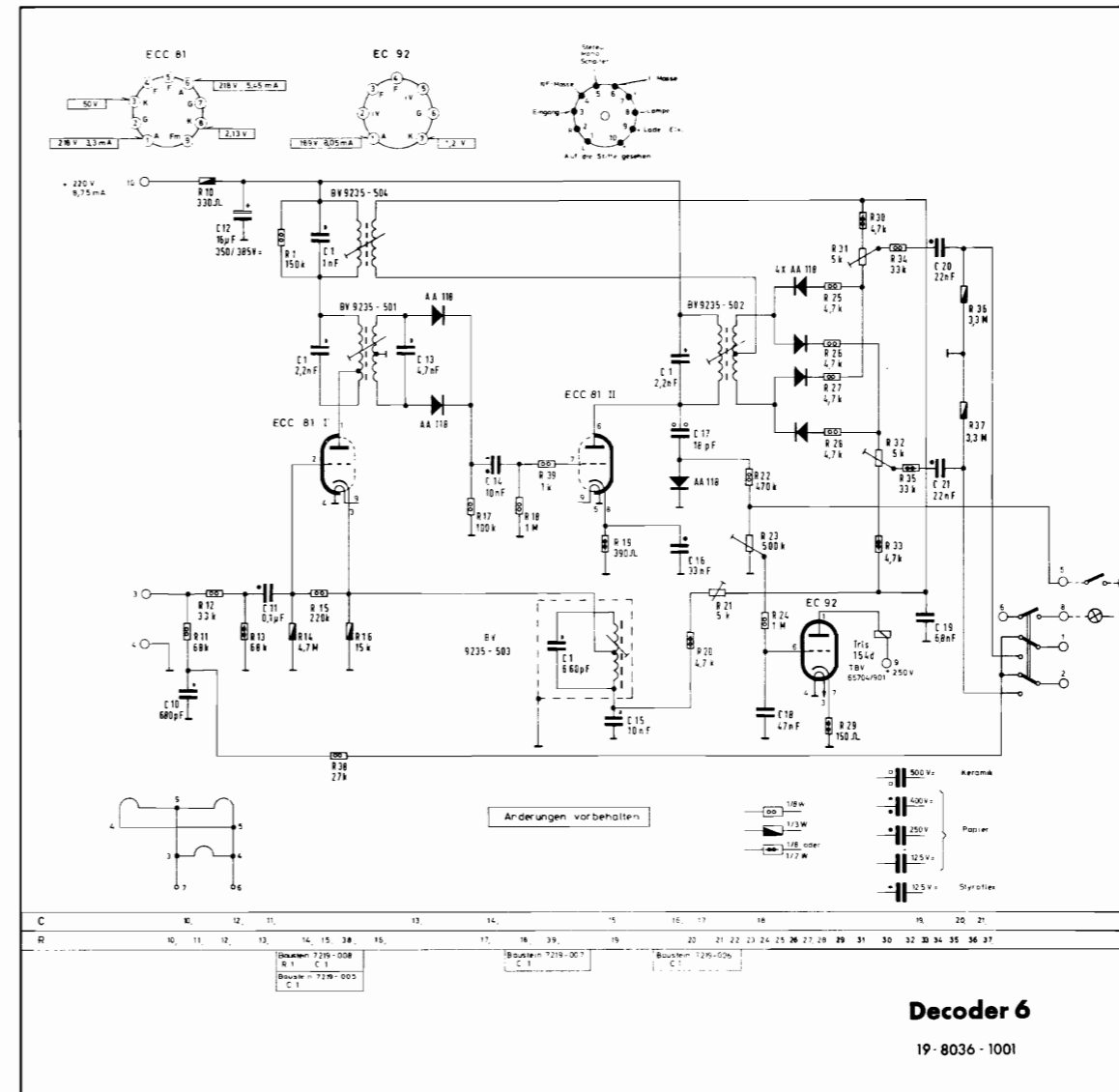
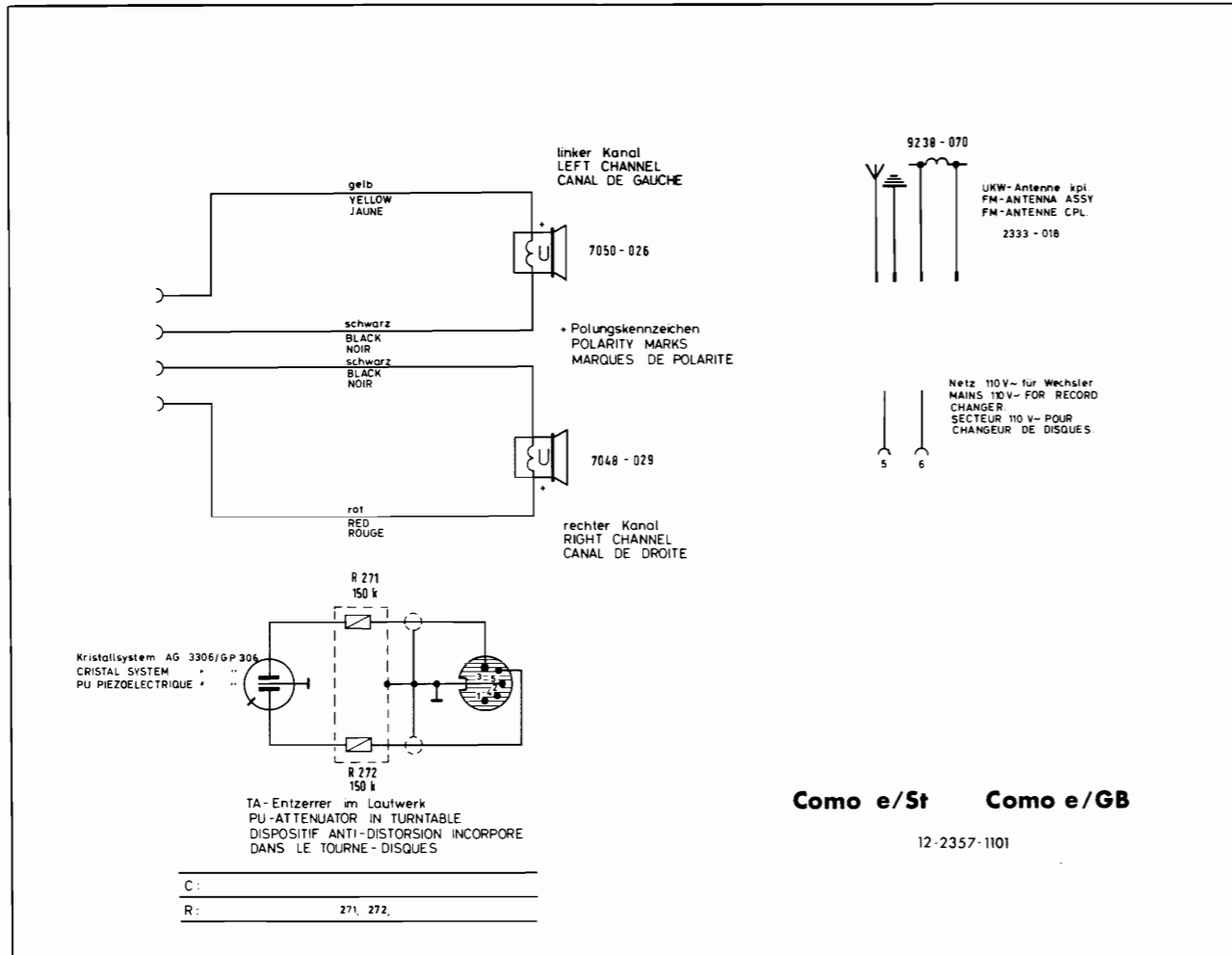
HT Kondensatoren  
K5 Kondensatoren  
MKT Kondensator

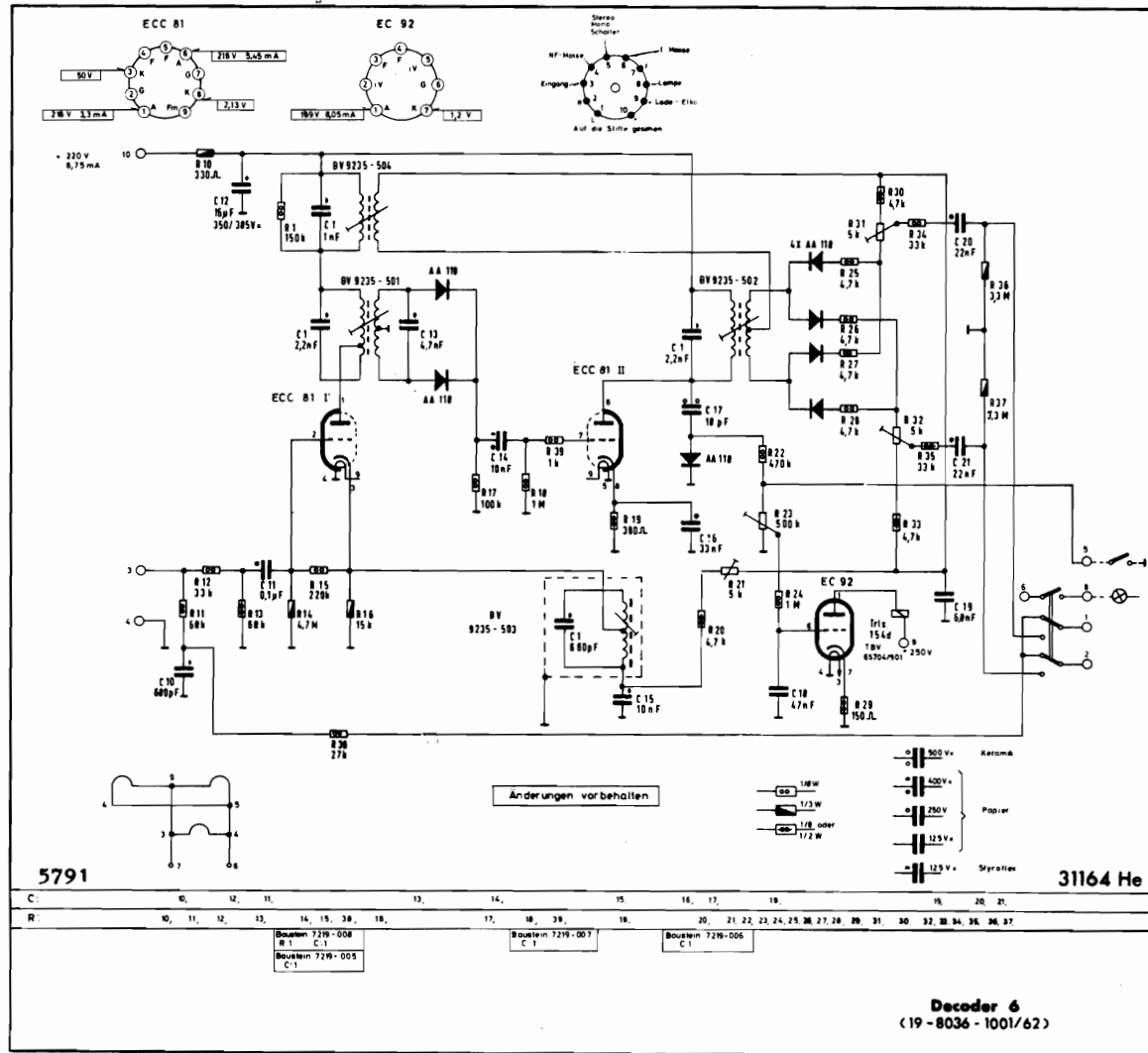
1/10W 1/8W 1/4W  
1/2W 1/2W 1W  
Drahtwiderstand  
WIRE WOUND RESISTOR  
RESISTANCE BOBINEE

C: 11, 301, 302, 303, 305, 321, 306, 307, 308, 201, 309, 313, 311, 312, 316, 315, 202, 204, 226, 207, 306, 307, 202, 12, 13, 14, 15, 11, 203, 204, 205, 206, 313, 314, 316, 15, 218, 209, 212, 216, 217, 219, 216, 219, 221, 31, 222, 20, 21, 23, 18, 25, 228, 227, 28, 27, 29, 51, 52, 53, 54, 55, 56, 57, 58, 61, 62, 63, 64, 65, 66, 67, 68, 69, 71, 72, 73, 75, 77, 78, 79, 81, 82, 83, 84, 85, 86, 87, 88, 89, 93,
R: 302, 301, 303, 305, 201, 203, 204, 205, 206, 207, 208, 209, 210, 211, 212, 213, 214, 215, 216, 217, 218, 219, 220, 221, 222, 223, 224, 225, 226, 227, 228, 229, 230, 231, 232, 233, 234, 235, 236, 237, 238, 239, 240, 241, 242, 243, 244, 245, 246, 247, 248, 249, 250, 251, 252, 253, 254, 255, 256, 257, 258, 259, 260, 261, 262, 263, 264, 265, 266, 267, 268, 269, 270, 271, 272, 273, 274, 275, 276, 277, 278, 279, 280, 281, 282, 283, 284, 285, 286, 287, 288, 289, 290, 291, 292, 293, 294, 295, 296, 297, 298, 299, 300, 301, 302, 303, 304, 305, 306, 307, 308, 309, 310, 311, 312, 313, 314, 315, 316, 317, 318, 319, 320, 321, 322, 323, 324, 325, 326, 327, 328, 329, 330, 331, 332, 333, 334, 335, 336, 337, 338, 339, 340, 341, 342, 343, 344, 345, 346, 347, 348, 349, 350, 351, 352, 353, 354, 355, 356, 357, 358, 359, 360, 361, 362, 363, 364, 365, 366, 367, 368, 369, 370, 371, 372, 373, 374, 375, 376, 377, 378, 379, 380, 381, 382, 383, 384, 385, 386, 387, 388, 389, 390, 391, 392, 393, 394, 395, 396, 397, 398, 399, 400, 401, 402, 403, 404, 405, 406, 407, 408, 409, 410, 411, 412, 413, 414, 415, 416, 417, 418, 419, 420, 421, 422, 423, 424, 425, 426, 427, 428, 429, 430, 431, 432, 433, 434, 435, 436, 437, 438, 439, 440, 441, 442, 443, 444, 445, 446, 447, 448, 449, 450, 451, 452, 453, 454, 455, 456, 457, 458, 459, 460, 461, 462, 463, 464, 465, 466, 467, 468, 469, 470, 471, 472, 473, 474, 475, 476, 477, 478, 479, 480, 481, 482, 483, 484, 485, 486, 487, 488, 489, 490, 491, 492, 493, 494, 495, 496, 497, 498, 499, 500, 501, 502, 503, 504, 505, 506, 507, 508, 509, 510, 511, 512, 513, 514, 515, 516, 517, 518, 519, 520, 521, 522, 523, 524, 525, 526, 527, 528, 529, 530, 531, 532, 533, 534, 535, 536, 537, 538, 539, 540, 541, 542, 543, 544, 545, 546, 547, 548, 549, 550, 551, 552, 553, 554, 555, 556, 557, 558, 559, 560, 561, 562, 563, 564, 565, 566, 567, 568, 569, 570, 571, 572, 573, 574, 575, 576, 577, 578, 579, 580, 581, 582, 583, 584, 585, 586, 587, 588, 589, 590, 591, 592, 593, 594, 595, 596, 597, 598, 599, 600, 601, 602, 603, 604, 605, 606, 607, 608, 609, 610, 611, 612, 613, 614, 615, 616, 617, 618, 619, 620, 621, 622, 623, 624, 625, 626, 627, 628, 629, 630, 631, 632, 633, 634, 635, 636, 637, 638, 639, 640, 641, 642, 643, 644, 645, 646, 647, 648, 649, 650, 651, 652, 653, 654, 655, 656, 657, 658, 659, 660, 661, 662, 663, 664, 665, 666, 667, 668, 669, 670, 671, 672, 673, 674, 675, 676, 677, 678, 679, 680, 681, 682, 683, 684, 685, 686, 687, 688, 689, 690, 691, 692, 693, 694, 695, 696, 697, 698, 699, 700, 701, 702, 703, 704, 705, 706, 707, 708, 709, 710, 711, 712, 713, 714, 715, 716, 717, 718, 719, 720, 721, 722, 723, 724, 725, 726, 727, 728, 729, 730, 731, 732, 733, 734, 735, 736, 737, 738, 739, 740, 741, 742, 743, 744, 745, 746, 747, 748, 749, 750, 751, 752, 753, 754, 755, 756, 757, 758, 759, 760, 761, 762, 763, 764, 765, 766, 767, 768, 769, 770, 771, 772, 773, 774, 775, 776, 777, 778, 779, 780, 781, 782, 783, 784, 785, 786, 787, 788, 789, 790, 791, 792, 793, 794, 795, 796, 797, 798, 799, 800, 801, 802, 803, 804, 805, 806, 807, 808, 809, 810, 811, 812, 813, 814, 815, 816, 817, 818, 819, 820, 821, 822, 823, 824, 825, 826, 827, 828, 829, 830, 831, 832, 833, 834, 835, 836, 837, 838, 839, 840, 841, 842, 843, 844, 845, 846, 847, 848, 849, 850, 851, 852, 853, 854, 855, 856, 857, 858, 859, 860, 861, 862, 863, 864, 865, 866, 867, 868, 869, 870, 871, 872, 873, 874, 875, 876, 877, 878, 879, 880, 881, 882, 883, 884, 885, 886, 887, 888, 889, 890, 891, 892, 893, 894, 895, 896, 897, 898, 899, 900, 901, 902, 903, 904, 905, 906, 907, 908, 909, 910, 911, 912, 913, 914, 915, 916, 917, 918, 919, 920, 921, 922, 923, 924, 925, 926, 927, 928, 929, 930, 931, 932, 933, 934, 935, 936, 937, 938, 939, 940, 941, 942, 943, 944, 945, 946, 947, 948, 949, 950, 951, 952, 953, 954, 955, 956, 957, 958, 959, 960, 961, 962, 963, 964, 965, 966, 967, 968, 969, 970, 971, 972, 973, 974, 975, 976, 977, 978, 979, 980, 981, 982, 983, 984, 985, 986, 987, 988, 989, 990, 991, 992, 993, 994, 995, 996, 997, 998, 999, 1000.

**GRUNDIG WERKE GMBH FURTH (BAY.)**  
**Grundschaltbild CS 200**  
 (19-8040-1001/62)  
**Mandello e/St Mandello e/GB**  
**Como e/St Como e/GB**

10859 181166 He





C:	10	11	12	13	14	15	16	17	18	19	20	21	22	23	24	25	26	27	28	29	30	31	32	33	34	35	36	37	
R:	10	11	12	13	14	15	16	17	18	19	20	21	22	23	24	25	26	27	28	29	30	31	32	33	34	35	36	37	
	Bauteil 7219-008 R 1 C 1				Bauteil 7219-005 C 1				Bauteil 7219-007				Bauteil 7219-006 C 1																