

Spannungen mit Grundig Röhrevoltmeter gegen Chassis gemessen. Meßwerte gelten bei [MW|URW|TA] ohne Signal an der Antenne.

VOLTAGES MEASURED TO AGAINST CHASSIS WITH GRUNDIG VTVM. MEASURING VALUES VALID FOR [MW|FM|PU] WITHOUT SIGNAL ON AERIAL.

TENSIONS DE SERVICE MESUREES AU CHASSIS AVEC GRUNDIG VOLTMETRE A LAMPE UNIVERSEL. LES TENSIONS DE SERVICE SONT VALABLES POUR [FM|FM|PU] SANS SIGNAL A L'ANTENNE.

Anderungen vorbehalten

ALTERATIONS RESERVED

MODIFICATIONS RESERVEES

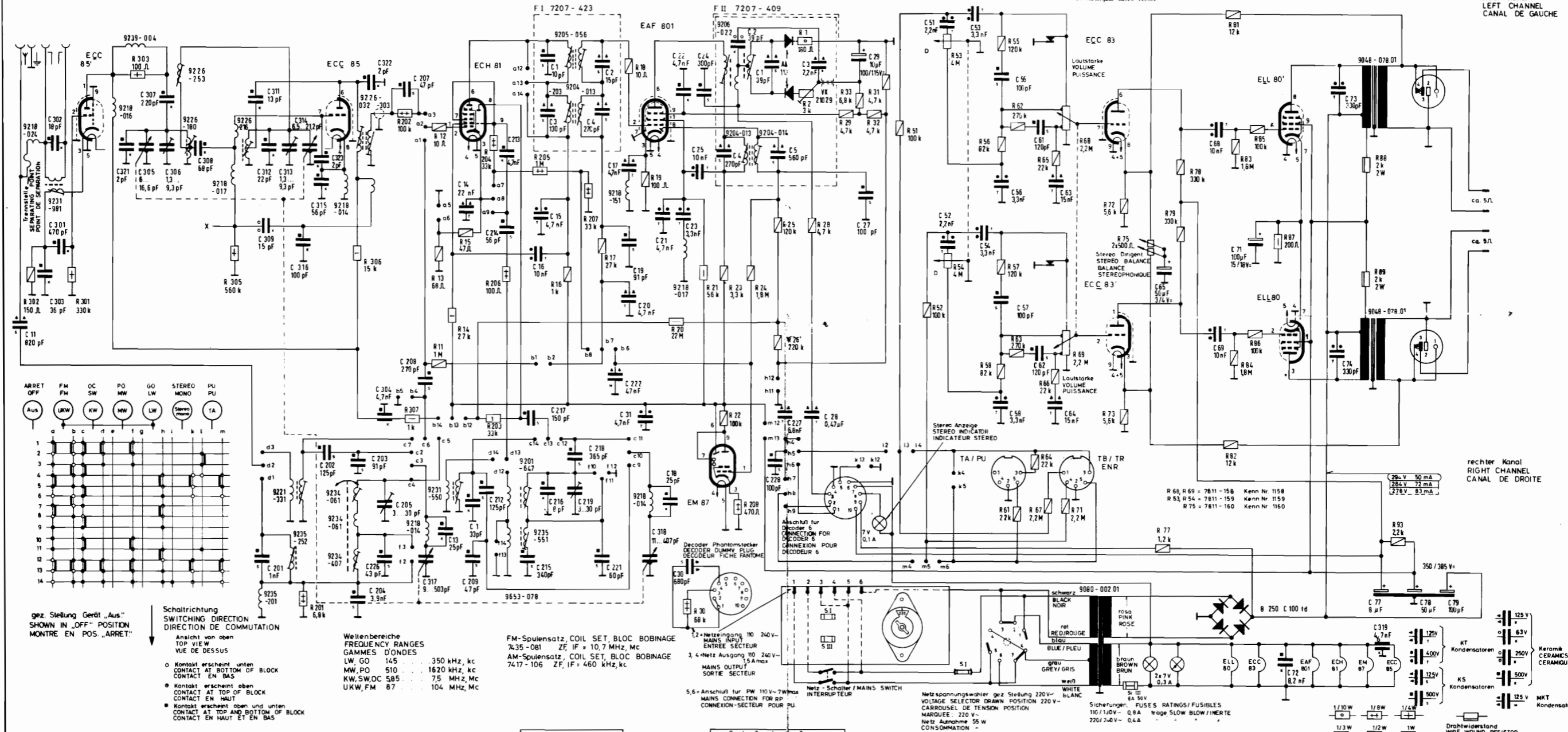
- TA 1-5: Stereo rechts
2: Stereo links
TB 1: Aufnahme Mono
2: Masse
3: Wiedergabe Mono
4: Aufnahme Stereo links
5: Wiedergabe Stereo rechts

- PU 1-5: STEREO PLAYBACK RH CHANNEL
2: MASSE
3: STEREO PLAYBACK LH CHANNEL
TR 1: MOUNT RECORDING
2: MONO PLAYBACK
3: STEREO PLAYBACK LH CHANNEL
4: STEREO RECORDING RH CHANNEL
5: STEREO PLAYBACK RH CHANNEL

- PU 1-5: STEREO DROITE
2: MASSE
3: STEREO GAUCHE REPRODUCTION MONO
4: ENREGISTREMENT STEREO GAUCHE
5: REPRODUCTION STEREO DROITE

linker Kanal LEFT CHANNEL CANAL DE GAUCHE

rechter Kanal RIGHT CHANNEL CANAL DE DROITE



gez. Stellung Gerät „Aus“ SHOWN IN „OFF“ POSITION MONTRE EN POS. „ARRET“

Schaltrichtung SWITCHING DIRECTION DIRECTION DE COMMUTATION
Ansicht von oben TOP VIEW VUE DE DESSUS
o Kontakt erscheint unten CONTACT AT BOTTOM OF BLOCK CONTACT EN BAS
o Kontakt erscheint oben CONTACT AT TOP OF BLOCK CONTACT EN HAUT
o Kontakt erscheint oben und unten CONTACT AT TOP AND BOTTOM OF BLOCK CONTACT EN HAUT ET EN BAS

Wellenbereiche FREQUENCY RANGES GAMMES D'ONDES
LW GO 145 350 kHz, kc
MW PO 510 1620 kHz, kc
KW, SW, OC 585 7.5 MHz, Mc
UKW, FM 87 104 MHz, Mc

FM-Spulensatz, COIL SET, BLOC BOBINAGE
7x35-081 ZF, IF = 10.7 MHz, Mc
AM-Spulensatz, COIL SET, BLOC BOBINAGE
7417-106 ZF, IF = 460 kHz, kc

Netz-Schalter MAINS SWITCH INTERRUPTEUR
Netzspannungswähler VOLTAGE SELECTOR DRAWN POSITION CARROUSEL DE TENSION

Sicherungen FUSES RATINGS/FUSIBLES
110/150V - 0.8A
220/240V - 0.4A

Table with component numbers and their corresponding values or types, organized in columns.

Table with component numbers and their corresponding values or types, organized in columns.

GRUNDIG WERKE GMBH FURTH (BAY.) Grundschaltbild CS 200 (19-8040-1001/62) Mandello e/St Mandello e/GB Como e/St Como e/GB

