

STRENG VERTROUWELIJK

Alleen voor Philips

Service Handelaars

Auteursrechten voorbehouden

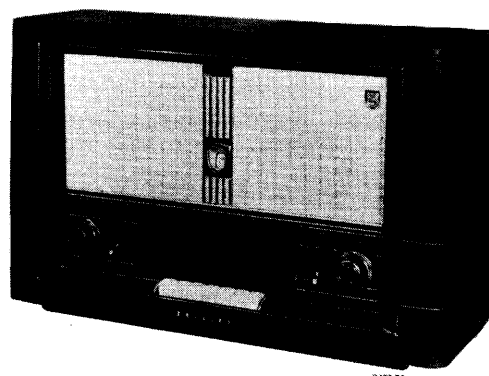
Uitgave van de  
CENTRALE SERVICE AFDELING  
N.V. Philips' Gloeilampenfabrieken  
Eindhoven

# PHILIPS

## SERVICE DOCUMENTATIE

voor de  
ontvanger

### BX 750 A



1955 Voor voeding uit wisselstroomnetten

#### Bedieningsknoppen

Van links naar rechts

1. Volumeregelaar
2. Kleine knop: hoge tonenregelaar +  
variabele bandbreedte
3. Kleine knop: lage tonenregelaar
4. Achter: Antenneafstemming  
Voor : Afstemming

#### Drukknoppen

Van links naar rechts

Netschakelaar  
Schakelaar buitenantenne  
Pick-up - radio

L.G. : 870 - 2000 m (344,8 - 150 kHz)  
M.G. : 186 - 580 m (1613 - 517 kHz)  
K.G.2: 16,7 - 50,5 m ( 18 - 5,9 MHz)  
F.M. : 3,4 - 3 m ( 87,5 - 100 MHz)

#### Buizen

B1 - EF	80	B7 - EL	84
B2 - EC	92	B8 - EZ	80
B3 - EF	85	B9 - EM	80
B4 - ECH	81	B10 - ECC	83
B5 - EF	41	B11 - EL	84
B6 - EABC	80	B12 - EZ	80

#### M.F.

A.M. 452 kHz  
F.M. 10.7 MHz

#### Netspanningen:

110 - 127 - 145 - 200 - 220 - 245 V

Verbruik: ca. 100 Watt (220 V)

#### Luidsprekers

Typen: 9768 M (hoog)  
9710-00 (laag)

#### Afmetingen

Breedte: 67 cm  
Hoogte : 43,5 cm  
Diepte : 24,3 cm

#### Verlichtingslampjes

L1 - 8045D-07  
L2 - 8045D-07

#### Bandbreedte A.M.

De M.F. bandbreedte gemeten vanaf g1- B4 bedraagt in stand "smal" ca. 11 kHz; in stand "breed" ca. 16 kHz. De "overall" bandbreedte gemeten vanaf de antennebus bedraagt in stand "smal" ca. 8 kHz; in stand "breed" ca. 13 kHz, bij 1000 kHz.

### Lage tonenregeling

Een gedeelte der anodenwisselspanning van de buis B10", wordt teruggevoerd naar het stuurrooster. Deze tegenkoppelspanning is constant voor de hoge frequenties aangezien C62 en C65 hiervoor verwaarloosd kunnen worden.

Voor de lage frequenties is echter de amplitude van de tegenkoppelspanning afhankelijk van de stand van de potentiometer R39, R40.

Bevindt de looper zich in de onderste stand, dan ontstaat aan g<sup>1</sup> - B10" maximale tegenkoppelspanning. De lage frequenties worden dus in dezelfde mate tegengekoppeld als de hoge frequenties.

Bevindt de looper zich in de bovenste stand dan wordt de tegenkoppelspanning via het hoog doorlaatfilter C62, R47, C65, R48 toegevoerd. (R39, R40 kan worden verwaarloosd).

Er ontstaat een verzwakking van de lage frequenties t.o.v. de hoge, waardoor dus de versterking der lage frequenties groter is dan voor het hoge frequentie gebied.

### Hoge tonenregeling

C83, R53 vormen een filter waarvan de impedantie voor de hoge frequenties afneemt.

De tegenkoppelspanning voor de hoge frequenties is dus afhankelijk van de stand van de potentiometer R53.

Bevindt de looper zich in de onderste stand, dan is de tegenkoppelspanning voor de hoge frequenties minimaal, dus de versterking maximaal.

Bevindt de looper zich in de bovenste stand dan is de tegenkoppelspanning maximaal, dus minimaal hoog.

In deze stand vormen R54 en C82 een laagdoorlaatfilter waardoor hoog wordt verzwakt.

C94 en R56 vormen een hoogdoorlaatfilter waardoor de lage frequenties worden verzwakt.

Buis B7 versterkt dus uitsluitend de hoge frequenties.

De hoge frequenties worden door C95 kortgesloten waardoor de buis B11 uitsluitend het lage frequentiegebied versterkt.

### Het afregelen van de ontvanger

#### A.M. Gedeelte

##### Algemeen

Volumeregelaar op maximum.

Lage tonenregelaar op maximum laag.

Een voltmeter via trimtransformator aansluiten op de extra luidsprekeraan- sluitingen van het hoge tonen kanaal.

Indien niet anders is aangegeven, worden alle signalen aan de antennebuis toegevoerd via een normale kunstantenne.

Bij het afregelen wordt gebruik gemaakt van trimpunten.

Trimpunt 1 ligt geheel links op de stationsschaal.

Trimpunt 2 ligt geheel rechts op de stationsschaal.

Alvorens af te regelen, wijzer bij minimum stand van de afstemcondensator, instellen op trimpunt 1.

Kernen van S32 en S30 zover mogelijk uitdraaien.

L.F. bandfilters

Golfbereik	Trimpunt	Aanwijzing	Signaal	Afregelen op max. uitg. spanning
L.G.	2	Hoge tonenreg. op <u>max.</u> hoog	452 kHz via 33000 pF aan g1 - B5	S34 - S32
		Hoge tonenreg. op <u>max.</u> hoog	452 kHz via 33000 pF aan g1 - B4	S31
		Hoge tonenreg. op <u>min.</u> hoog	452 kHz via 33000 pF aan g1 - B4	S30

L.F. Zuig- en spierkring

Punten 5 en 6 van ferroceptoraansluitstrip doorverbinden (zie bedradings-schema bovenaanzicht).

Hoge tonenregelaar op max. hoog.

Golfbereik	Trimpunt	Signaal	Afregelen op minimum uitg. spanning
L.G.	2	452 kHz	S40 - S51

H.F. en oscillatorkringen

C40 geheel indraaien

Golfbereik	Signaal	Trimpunt	Afregelen op max. uitgangspanning	Aanwijzing
K.G. 2	6,25 MHz	2	S23 - S17	Herhalen
	18,2 MHz	1	C40 - C18	
M.G.	553 kHz	* 2	S25	Herhalen
	1620 kHz	* 1	C41	
	553 kHz	* ontvanger afstemmen	** S13a	Herhalen
	1620 kHz	* ontvanger afstemmen	** C22	
L.G.	157 kHz	* 2	S27	Herhalen
	350 kHz	* 1	C45	

\* Punten 5 en 6 van ferroceptoraansluitstrip doorverbinden (zie bedradings-schema bovenaanzicht).

\*\* Doorverbinding opheffen.

1.	Golfbereikschakelaar	L.G.
2.	Kortsluiten	S18 - S19
3.	Serviceoscillator afstemmen op	157 kHz
4.	Ontvanger afstemmen op	157 kHz
5.	Opheffing kortsluiting	S18 - S19
6.	Antenneschakelaar in stand	ferroceptor
7.	Afregelen op max. uitg. spanning	S19a
8.	Antenneschakelaar in stand	buitenantenne
9.	Afregelen op max. uitg. spanning	S20a
10.	Serviceoscillator afstemmen op	350 kHz
11.	Ontvanger afstemmen op	350 kHz
12.	Antenneschakelaar in stand	ferroceptor
13.	Afregelen op max. uitg. spanning	C19
14.	Antenneschakelaar in stand	buitenantenne
15.	Afregelen op max. uitg. spanning	C37
16.	Herhalen de punten	1 t/m 15

F.M. Gedeelte

Het afregelen met behulp van een F.M. Serviceoscillator

Algemeen

Volumeregelaar op maximum.

Hoge tonenregelaar op maximum hoog.

Lage tonenregelaar op maximum laag.

Diodevoltmeter (D.V.) aansluiten over R28.

De spanning over R28 mag maximaal 10 V bedragen. De uitgangsspanning van de serviceoscillator dus zonedig verminderen.

Een voltmeter via een trimtransformator aansluiten op de extra luidsprekeraansluitingen van het hoge tonenkanaal.

De wijzer instellen op het meest linkse trimpunt, bij minimum stand van de afstemcondensator.

M.F. Bandfilters.

Kernen van S13, S14, S15, S28, S36, S38 zover mogelijk uitdraaien.

Golfbereik	Afstem condensator op	Signaal	Serviceoscillator aansluiten	Afregelen	Indicatie
F.M.	Max.	10.7 MHz zwaai 22½ kHz F.M. 500 Hz	via 1500 pF aan g1 - B5	S36 S38 - S39	max. D.V. max. uitg. spanning
			via 1500 pF aan g1 - B3	S29 S28	max. D.V.
			dan metalen bus om B2	S15 S13 S14	max. D.V.
<u>H.F. kringen C12 uitdraaien</u>					
F.M.	91 MHz	100 MHz zwaai 22½ kHz F.M. 500 Hz	F.M. $\Gamma$	S9	max. D.V.
	100 MHz	100 MHz zwaai 22½ kHz F.M. 500 Hz	F.M. $\Gamma$	C12	max. D.V.
	87½ MHz	87½ MHz zwaai 22½ kHz F.M. 500 Hz	F.M. $\Gamma$	S9	max. D.V.
	94 MHz	94 MHz zwaai 22½ kHz F.M. 500 Hz	F.M. $\Gamma$	S10a S7	max. D.V.

Het afregelen met behulp van een A.M. service-oscillator

Algemeen

Volumeregelaar op maximum.

Hoge tonenregelaar op maximum hoog.

Lage tonenregelaar op maximum laag.

Diodevoltmeter (D.V.) aansluiten over R28.

De spanning over R28 mag maximaal 10 V bedragen. De output van de service oscillator dus zonodig verminderen.

De wijzer bij minimum stand van de afstemcondensator instellen op het meest linkse trimpunt.

Alle signalen zijn ongemoduleerd.

M.F. kringen. Kernen van S13, S14, S15, S28, S36, S38 zover mogelijk uitdraaien.

Golfbereik	Afstem-condensator op	Signaal	Service-oscillator aansluiten	Afregelen	Indicatie
F.M.	Max.	10.7 MHz	via 1500 pF aan g1 - B5	S36	max. D.V.
			* via 1500 pF aan g1 - B5	S38 - S39	<u>min.</u> D.V.
			via 1500 pF aan ** g1 - B3	S29 S28	max. D.V.
			aan metalen bus om B2	S15 S13 S14	max. D.V.
<u>H.F. kringen.</u> C12 uitdraaien					
F.M.	91 MHz	100 MHz	F.M. $\lrcorner$ $\perp$	S9	max. D.V.
	100 MHz	100 MHz	F.M. $\lrcorner$ $\perp$	C12	max. D.V.
	87½ MHz	87½ MHz	F.M. $\lrcorner$ $\perp$	S9	max. D.V.
	94 MHz	94 MHz	F.M. $\lrcorner$ $\perp$	S10a S7	max. D.V.

\* Sluit twee in serie geschakelde weerstanden van 250KΩ aan over R28.  
Sluit de D.V. aan tussen het knooppunt van deze weerstanden en het knooppunt C55, C56

\*\* Verwijder de weerstanden van 250KΩ en sluit de D.V. weer aan over R28.

Reparaties en uitwisselen van onderdelen

Uitkasten

1. Draai de afstemcondensatoren op maximum.
2. Verwijder de afstemindicator en de verlichtinglampjes van de luidsprekerplank.
3. Soldeer de luidsprekerverbindingen los (op juiste polariteit letten!).
4. Schroef de 4 chassisplankschroeven los.
5. Schroef de 2 achterste bevestigingsschroeven van de voedingstransformator (van achterzijde gezien) los.
6. Chassis met chassisplank kan nu voorzichtig uit kast genomen worden.

Spanningen en stromen.

De in het principeschema aangegeven spanningen en stromen zijn gemeten in de stand M.G., het apparaat aangesloten op 220 V. Geen signaal op de antennebus en de ferroceptor kortgesloten.

Aandrijfsnaren.

De loop en de lengte der aandrijfsnaren zijn gegeven in fig. 5.  
De afstemcondensatoren zijn hierbij in maximum stand getekend, de ferroceptor in stand 0, en de hoge tonenregelaar in de meest rechtse stand.

Voeding- en uitgangstransformator.

Indien de voedingstransformator of uitgangstransformator van het hoge tonenkanaal defect geraakt is, dient deze vervangen te worden door de betreffende service transformator, genoemd in de elektrische stuklijst.  
Voor de aansluitingen zie resp. fig. 1 en fig. 2.

Lijst van onderdelen

Bij bestelling steeds vermelden:

- 1e. Codenummer en kleur
- 2e. Omschrijving
- 3e. Typenummer van het apparaat

	Omschrijving	Codenummer
	Kast	A3.004.22.0
	Knop (hoge en lage tonenregelaars)	A3.752.68.0
	Knop (ferroceptor)	A3.751.61.0
	Veer (in knopferroceptor)	A3.650.18.0
	Knop (volumeregelaar)	A3.752.27.2
	Knop (volumeregelaar en afstemming)	A3.751.59.0
	Rubbertule (schaalbevestiging)	P5.420.03/08
	Netschakelaar	A3.182.92.0
	Veer (aan netschakelaar)	A3.646.31.0
	Aandrijftrommel (ferroceptor)	P4.380.53.0
	Veer (in aandrijftrommel ferroceptor)	A3.646.80.0
	Druktoets	A3.417.61.0
	Trekveer (druktoetsunit)	A4.601.24.0
	Contactplaat + schuifstrip (P.u. schakelaar)	A3.192.32.2
	Contactplaat + schuifstrip (antenneschakelaar)	A9.867.57.0
	Contactplaat + schuifstrip (L.G., K.G. en M.G. schakelaars)	A3.538.84.0
	Contactplaat + schuifstrip (F.M. schakelaar)	A3.551.99.0
	Stationsschaal (Zwitserland)	A3.805.21.0
	Stationsschaal (Noord)	A3.744.84.0
	Stationsschaal (Zuid)	A3.805.01.0

Golflengteschakelaar

De schakelaar segmenten gegeven in fig. 4 zijn getekend in stand "uit".  
De antenneschakelaar (SK1) in stand "ferroceptor".

Golfbereiken

Schakelaar

K.G.	Sr.2
M.G.	SF3
L.G.	SF4
F.M.	SK5 + SF5a

BX 750 A

S1	)		S36	)	
S2	)		S37	)	
S3	)	A3 141 40.3	S38	)	
S4	)		S39	)	A3 126 77.1
S5	)		C49	)	47 pF
S6	)	A3 127 38.0	C49a	)	22 pF
S7	)		S40	)	A3 125 84.0
S8	)	A3 114 94.0	S41	)	
S10	)		S42	)	
S10a	)	A3 126 80.0	S43	)	A3 152 99.1
S9	)		S44	)	
S11	)	A3 126 81.0	S45	)	
S12	)		S51	)	A3 117 74.0
S13	)		S60	)	
S14	)	A3 126 75.0	S61	)	A3 153 14.0
C20	)	33 pF	C1	)	50 uF
S15	)		C1a	)	50 uF
C26	)	27 pF	C2	)	50 uF
S16	)		C3	)	
S17	)	A3 125 28.0	C4	)	
S18	)		C5	)	27 pF
S18a	)	A3 118 81.0	C6	)	1500 pF
S19	)		C7	)	470 pF
S19a	)	A3 118 83.0	C8	)	12 pF
S20	)	A3 125 49.0	C9	)	10 pF
S21	)		C10	)	
S22	)	A3 125 60.0	C11	)	
S23	)		C12	)	8 pF
S24	)		C13	)	270 pF
S25	)	A3 125 93.0	C13a	)	270 pF
S26	)		C14	)	22 pF
S27	)	A3 125 76.0	C15	)	22 pF
S28	)		C17	)	3000 pF
S29	)		C18	)	25 pF
C33	)	33 pF	C19	)	22 pF
C34	)	33 pF	C20	)	
S30	)				zie spoelen
S31	)		C21	)	100 pF
C35	)	110 pF	C22	)	12 pF
C36	)	195 pF	C23	)	27 pF
S32	)		C24	)	3900 pF
S34	)		C25	)	220 pF
C46	)	110 pF	C26	)	
C47	)	195 pF			zie spoelen
					voir bobines
					siehe Spulen
					see coils
			C27	)	1500 pF
			C28	)	100 pF
			C29	)	1500 pF
			C30	)	47000 pF
					A9 999 04/100E
					49 005 64.2
					A9 999 04/27E
					A9 999 04/3K9
					A9 999 04/220E
					A9 999 04/100E
					49 069 81.0
					A9 999 06/47K



BX 750 A

C31	470 pF	A9 999 04/470E	C79	330 pF	A9 999 04/330E
C32	68 pF	A9 999 04/68E	C80	10000 pF	A9 999 04/10K
C33	)	zie spoelen	C81	6800 pF	A9 999 04/6K8
C34	)	voir bobines	C82	4700 pF	A9 999 06/4K7
C35	)	siehe Spulen	C83	220 pF	A9 999 04/220E
C36	)	see coils	C84	4.3 pF	) A9 999 04/1E
C37	22 pF	A9 999 04/22E	C88	22000 pF	) A9 999 04/3E3
C38	100 pF	A9 999 04/100E	C89	470 pF	A9 999 06/22K
C39	82 pF	A9 999 04/82E	C90	82 pF	A9 999 04/470E
C40	30 pF	28 212 36.4	C91	470 pF	A9 999 04/82E
C41	22 pF	49 005 59.4	C92	180 pF	A9 999 04/470E
C42	455 pF	) A9 999 05/430E	C93	3300 pF	A9 999 04/180E
C43	160 pF	) A9 999 05/24E	C94	680 pF	A9 999 06/V3K3
C44	82 pF	A9 999 05/160E	C95	1200 pF	A9 999 04/680E
C45	22 pF	A9 999 04/82E	C96	100 pF	A9 999 06/1K2
C46	)	49 005 59.4	R1	1000 Ω	A9 999 04/100E
C47	)	zie spoelen	R1a	94 Ω	48 768 05/1K
C48	100 pF	voir bobines	R2	0.1 MΩ	A9 999 00/47E
C49	)	siehe Spulen	R3	82000 Ω	A9 999 00/100K
C49a	)	see coils	R4	10000 Ω	A9 999 00/82K
C50	10000 pF	A9 999 04/100E	R5	82000 Ω	A9 999 00/10K
C51	6800 pF	zie spoelen	R6	6800 Ω	A9 999 00/82K
C52	0.47 uF	voir bobines	R7	0.1 MΩ	A9 999 00/6K8
C53	39000 pF	siehe Spulen	R8	68000 Ω	A9 999 00/100K
C54	10 uF	see coils	R9	2200 Ω	A9 999 00/68K
C55	330 pF	A9 999 04/10K	R10	1800 Ω	A9 999 00/2K2
C56	330 pF	A9 999 04/6K8	R11	2200 Ω	A9 999 00/1K8
C57	10000 pF	A9 999 06/470K	R12	56000 Ω	A9 999 00/2K2
C58	1000 pF	A9 999 06/39K	R13	0.82 MΩ	A9 999 00/56K
C59	56000 pF	A9 999 09/E10	R14	47000 Ω	A9 999 00/820K
C60	8 uF	A9 999 04/330E	R15	34000 Ω	A9 999 00/47K
C61	4700 pF	A9 999 04/330E	R16	2700 Ω	A9 999 00/68K
C62	2200 pF	A9 999 04/10K	R17	2.2 MΩ	A9 999 00/2K7
C63	12000 pF	A9 999 06/1K	R18	2.2 MΩ	A9 999 00/2M2
C64	2200 pF	A9 999 06/56K	R19	0.15 MΩ	A9 999 00/2M2
C65	3900 pF	A9 999 11/L8	R20	0.47 MΩ	A9 999 00/150K
C66	39 pF	A9 999 06/4K7	R21	0.1 MΩ	A9 999 00/470K
C67	0.1 uF	A9 999 06/2K2	R22	3900 Ω	A9 999 00/100K
C68	180 pF	A9 999 06/12K	R23	0.15 MΩ	A9 999 00/3K9
C69	22000 pF	A9 999 06/2K2	R24	2.2 MΩ	A9 999 00/150K
C70	0.1 uF	A9 999 06/3K9	R25	5.6 MΩ	A9 999 00/2M2
C71	220 pF	A9 999 04/39E	R26	0.1 MΩ	A9 999 00/5M6
C72	4.3 pF	) A9 999 06/100K	R27	47000 Ω	A9 999 00/100K
C73	16 uF	) A9 999 06/100K	R28	8200 Ω	A9 999 00/47K
C74	270 pF	A9 999 04/270E	R29	0.18 MΩ	A9 999 00/8K2
C75	68 pF	A9 999 04/270E	R30	10000 Ω	A9 999 00/180K
C76	10 pF	A9 999 04/68E	R31	470 Ω	A9 999 00/10K
C77	10000 pF	A9 999 04/10E	R32	0.33 MΩ	A9 999 00/470E
C78	10000 pF	A9 999 04/10K	R33	0.8 MΩ	A9 999 00/330K
		A9 999 04/10K	R34	0.1 MΩ	) B1 638 19.0
		A9 999 04/10K	R34a	0.1 MΩ	)
			R35	33000 Ω	A9 999 00/33K
			R36	2200 Ω	A9 999 00/2K2
			R37	0.1 MΩ	A9 999 00/100K
			R38	0.1 MΩ	A9 999 00/100K

BX 750 A

R39	1.6 MΩ	)	A9 999 16/GL	R53	0.5 MΩ	B1 639 43
R40	0.4 MΩ	)	400K+1M6	R54	47000 Ω	A9 999 00/47K
R41	1 MΩ		A9 999 00/1M	R55	0.39 MΩ	A9 999 00/390K
R42	2.2 MΩ		A9 999 00/2M2	R56	0.33 MΩ	A9 999 00/330K
R43	0.47 MΩ		A9 999 00/470K	R57	1000 Ω	A9 999 00/1K
R44	0.1 MΩ		A9 999 00/100K	R58	1000 Ω	A9 999 00/1K
R46	0.1 MΩ		A9 999 00/100K	R59	220 Ω	A9 999 00/220E
R47	0.47 MΩ		A9 999 00/470K	R60	180 Ω	A9 999 00/180E
R48	0.47 MΩ		A9 999 00/470K	R61	820 Ω	A9 999 00/820E
R49	33000 Ω		A9 999 00/33K	R62	0.82 MΩ	A9 999 00/820K
R50	180 Ω		A9 999 00/180E	R63	0.1 MΩ	A9 999 00/100K
R51	0.27 MΩ		A9 999 00/270K	R64	820 Ω	A9 999 00/820E
R52	0.22 MΩ		A9 999 00/220K	R66	100 Ω	B8 300 32B/100E

*Handwritten mark*

# BX 750 A

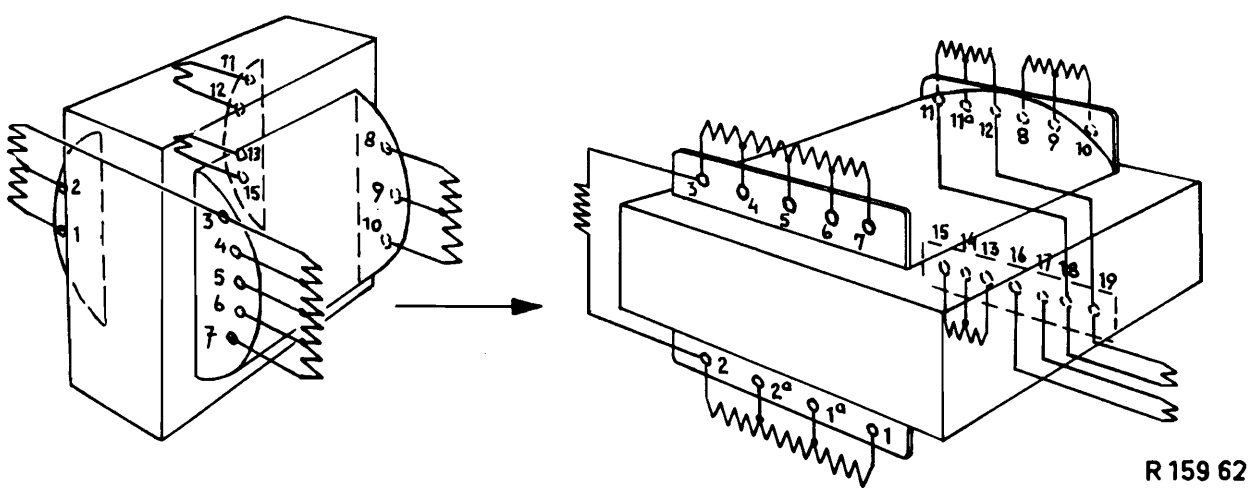
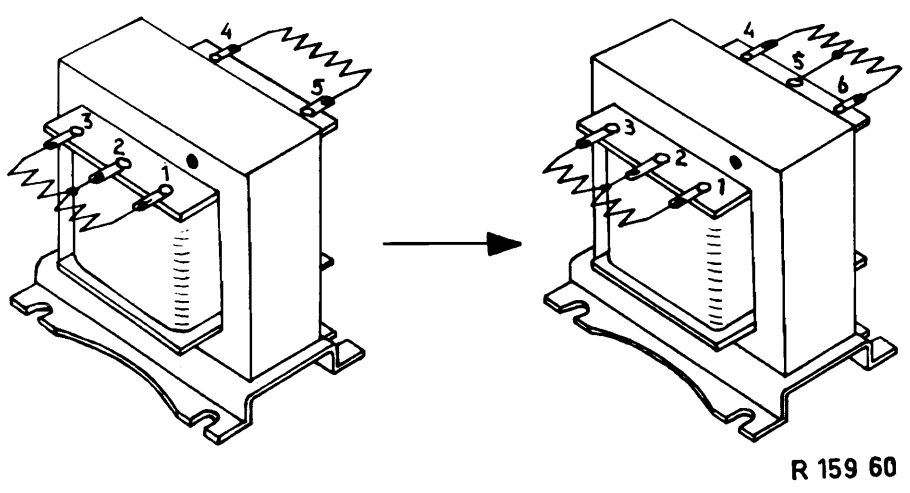
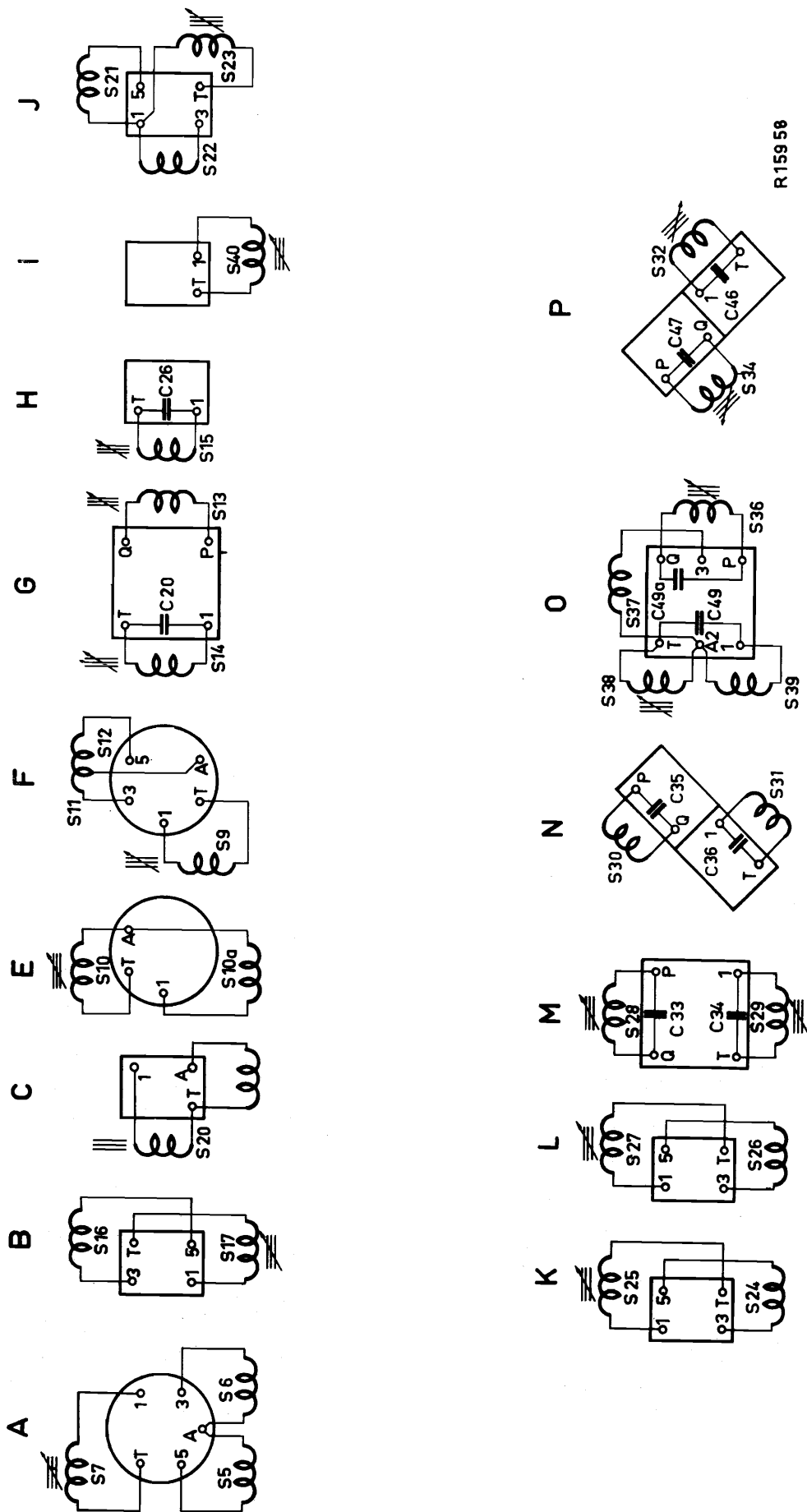


Fig.1



R 159 60

# BX 750 A



R15958

Fig.3

III

# BX 750 A

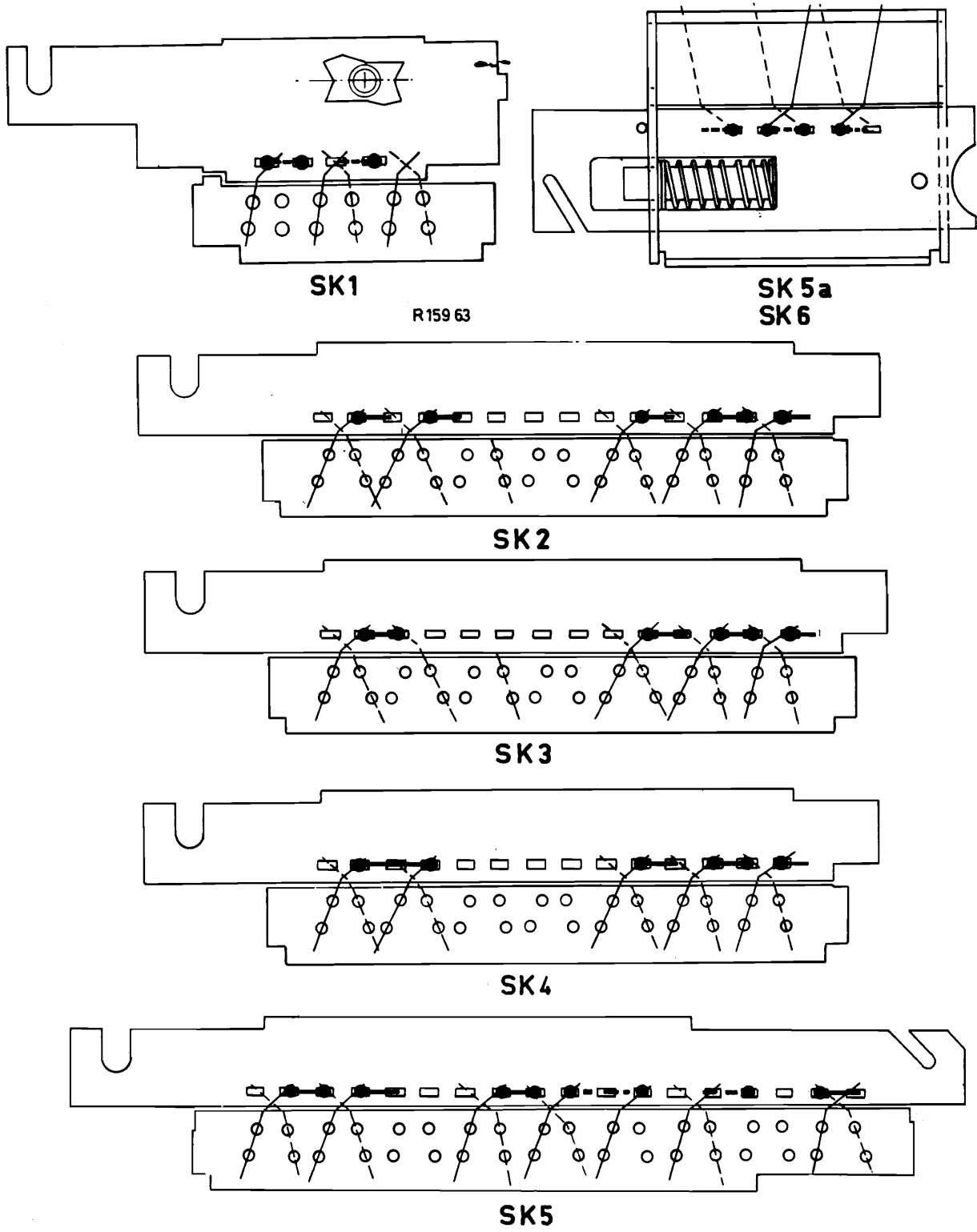


Fig.4

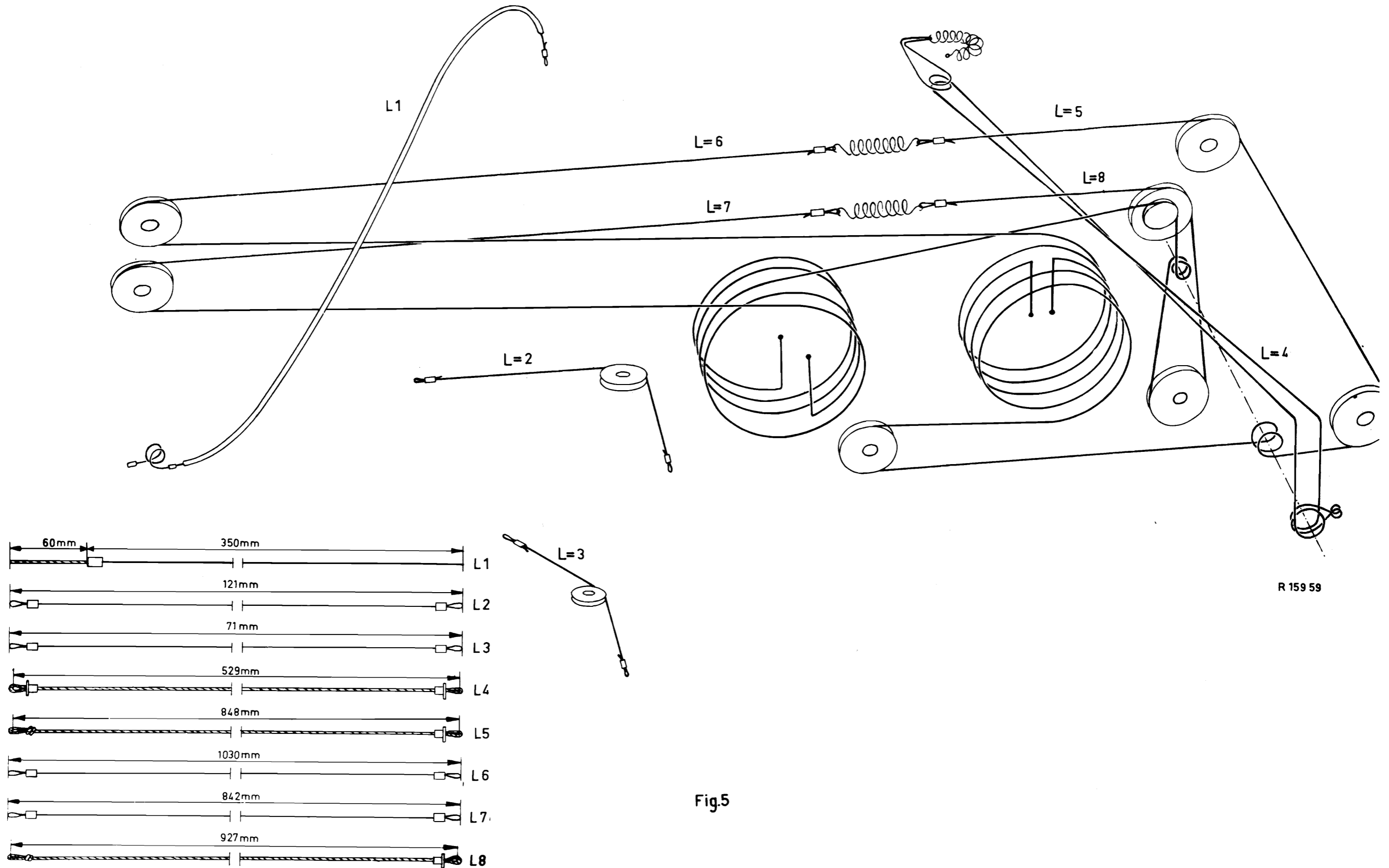


Fig.5

R 159 59

V

BX 750 A

S:	42,43,44,41,45,	P	C,L,K,O,	B	J	N,	M,	G,I,H,	50,	B,A,	F,E,						
C:	53,64,	92,65,62,61,83,82,91,96,58,73,69,89,	57,	60,90,	54,23,77,	56,55,76,44,37,17,45,14,3,48,19,42,	51,	22,39,50,79,78,	3,4,18,27,	38,	32,	21,31,24,80,72,71,67,25,28,29,15,04,30,	12,	10,11,14,75,66,68,10,21,74,81,96,75,8.			
R:	53,	32,51,	48,52,47,54,46,38,31,36,37,19,	44,	63,24,29,25,	27,28,23,42,	50,	22,	21,	16,4,7,	17,	18,	11,43,14,13,6,	49,	41,8,10,9,15,15a,26,12,2,	40,39,	3,

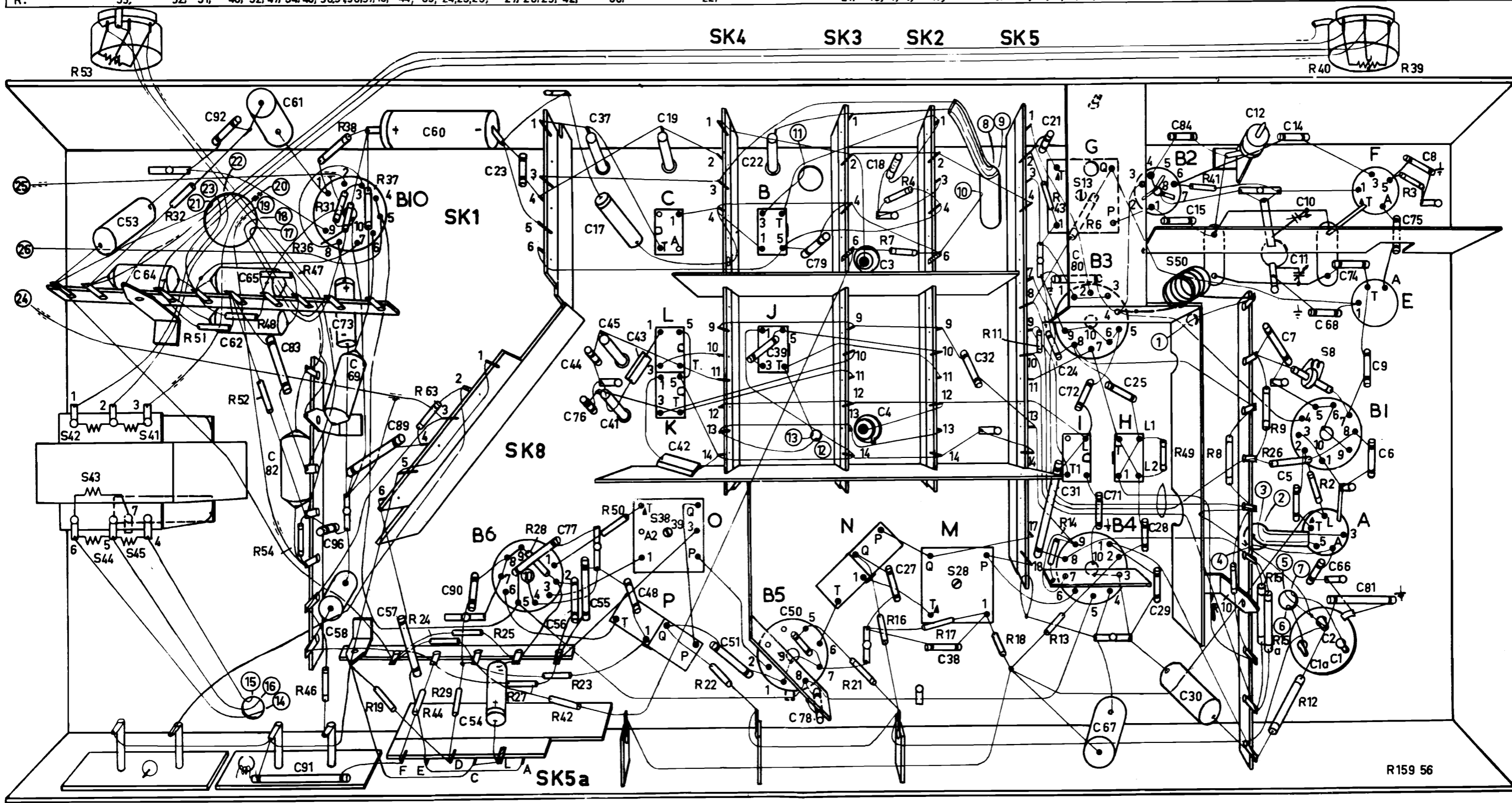


Fig.6

R159 56

S:	5,6,7	11,12,10,10a,9,16,51,17,20a,19,19a,18,18a	13,14	40,15	24,25,21,22,23,20,29,28,27	36,32,37,38,39,34	1,2,3,4,60,61,62,41,42,43,44,45,47
C:	5,19,23	66,6,9,74,7,11	75,13,13a,79,8,34,17,18,37,22,12,84,10,21,5,3	20,68,24,80	26,25,28,71,67,29,30	32,72,31,4,35,33,27,29,42,43,6,44,45,40,34,36,41	49a,38,78,50,53,51,90,57,48,47,49,89,63,77,59,55,56,58,81,60,91,54,61,92,2,1a,64,62,65,1,73,69,96,82,83,95,94,52,93,88,70
R:	2	26,4,5,9,3	41,7	43,6,8	11,49,10,13,12	14,15	18,17,21,25,42,24,22,29,19,23,63,50,46,35,30,27,33,34,34a,28,44,1,38,36,32,39,40,1a,47,48,37,66,31,51,52,54,65,53,55,56,62,58,57,60,59,61,64

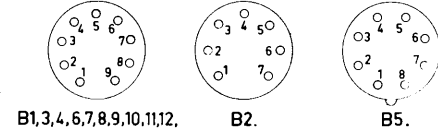
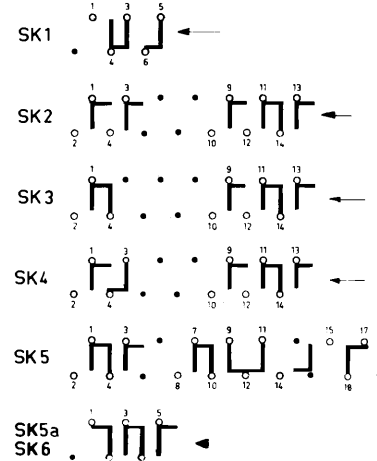
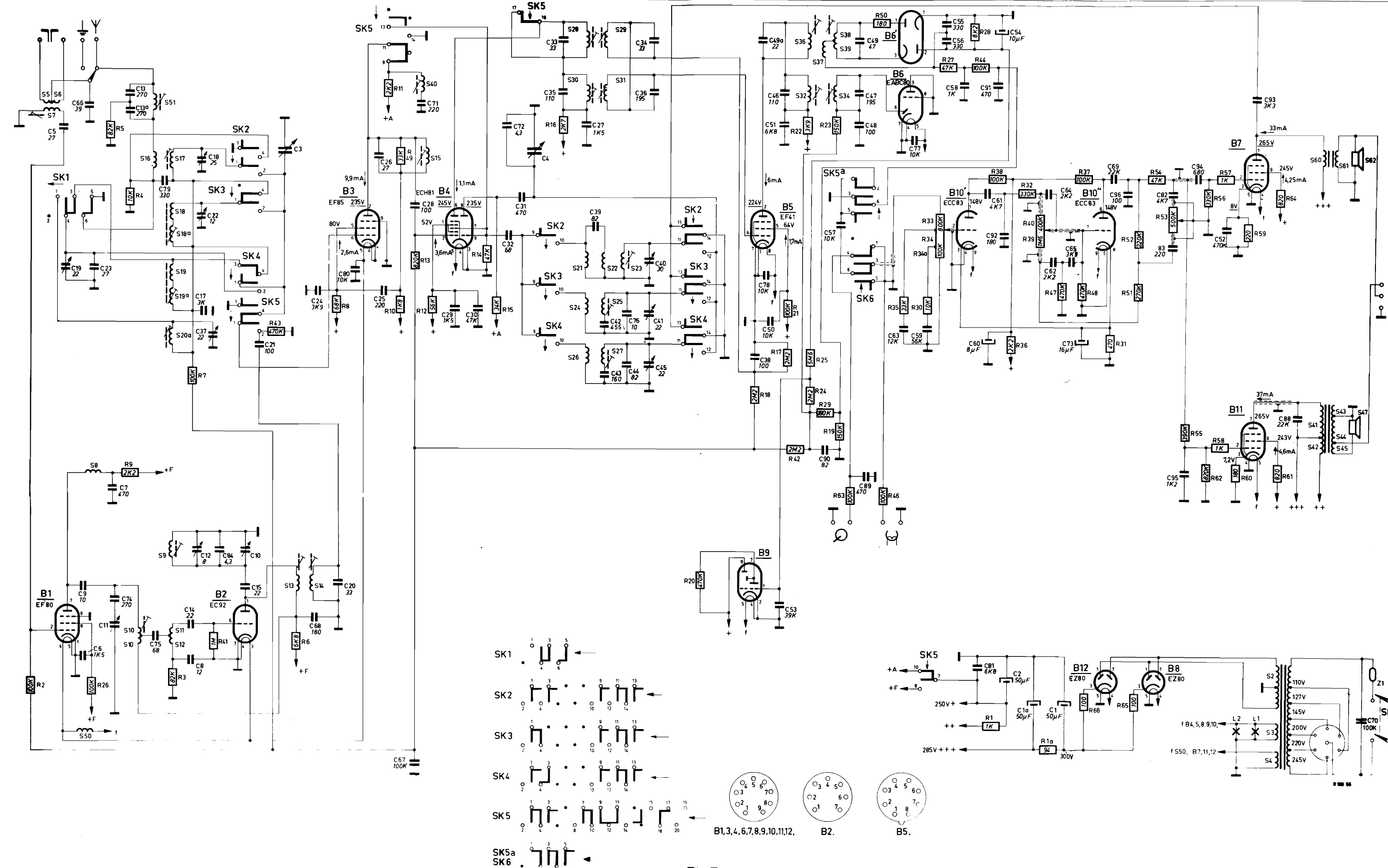


Fig.7



S:	18, 19,	18a, 19a,	D,	R	60, 61,	3, 4,	1,	2,	1,
C:	13a,	13,	40,	85,	93, 63, 59,	94,	95, 52,	88, 70,	
R:	5,				20,	35, 30, 1,	34a, 34, 33,	59, 57,	56, 64,
							62, 60, 61, 58, 55,	1a,	65, 66,

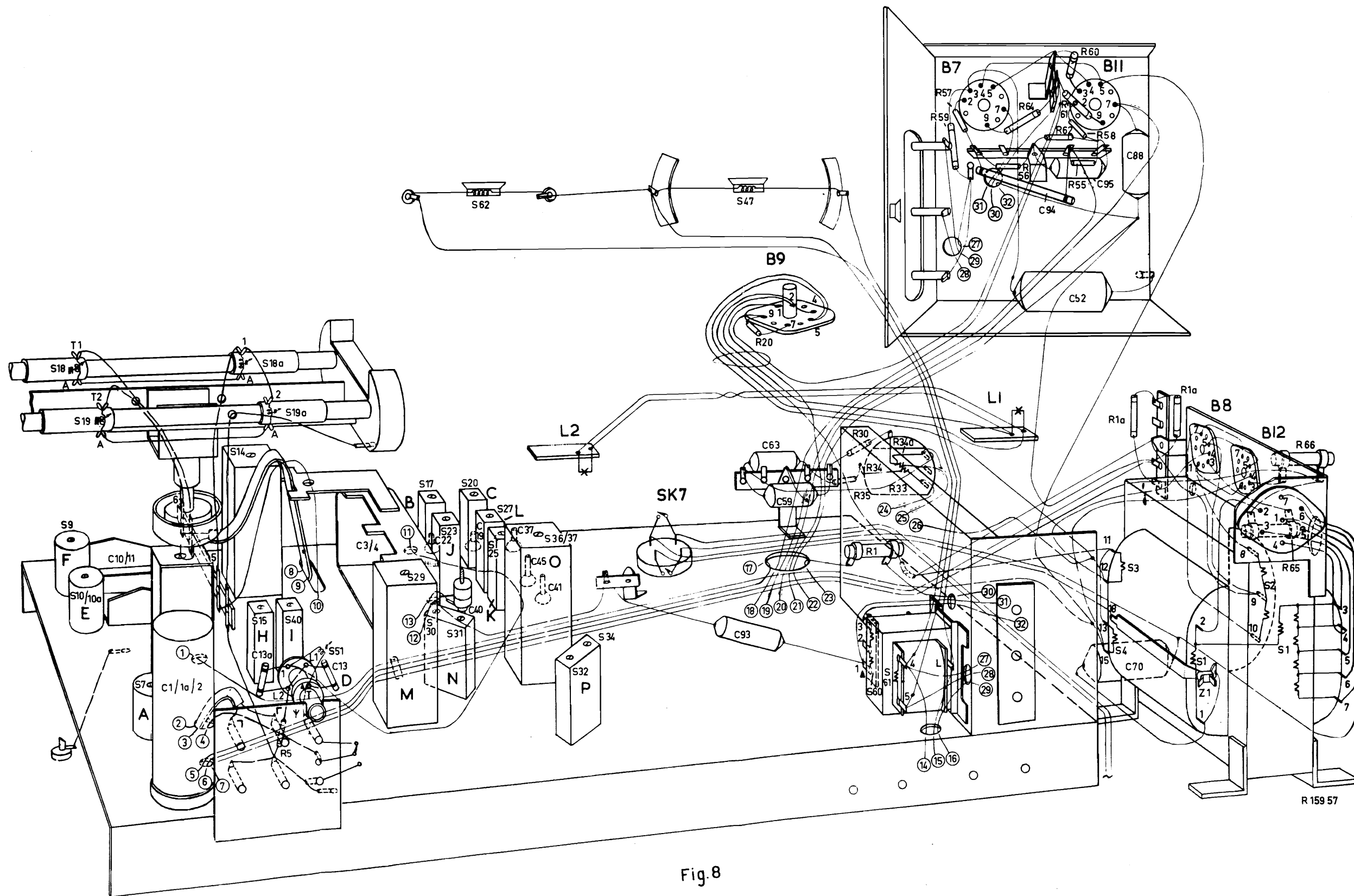


Fig. 8

R 159 57