

# GRAMOPHONES 22 GA308

05P/05T/05Z/07Z/15T  
16Z/33T/33P/67Z/33E/60Z



TGR 2934

# PHILIPS



(GB)

The 22GA308/05 is suited for 50 Hz - 220 V.  
The 22GA308/60/67 is suited for 60 Hz - 110 V.  
The 22GA308 is a player on a cabinet with a transparent cover.  
For replacement of components and for repairs reference is made to Service Manual 22GC008.  
For the cabinet parts we refer to the List of parts below.  
For the connection of the motor see Fig. 1.  
For the connection of the PU see Fig. 2.  
From points G and H the supply voltage for the preamplifier 22GH905, may be obtained (see Fig. 3).

(F)

Le 22GA308/05 est prévu pour 50 Hz - 220 V.  
Le 22GA308/60/67 est prévu pour 60 Hz - 110 V.  
Le 22GA308 est un électrophone dans un boîtier et avec un couvercle transparent.  
Pour le remplacement de composants ou les réparations à effectuer, veuillez consulter la Documentation Service 22GC008.  
Pour les pièces du boîtier, voir la liste ci-dessous.  
La connexion du moteur est représentée fig. 1. La connexion du tourne-disque est représentée fig. 1. La connexion du tourne-disque est représentée fig. 2. La tension d'alimentation pour le préamplificateur 22GH905 peut être obtenue par les points G et H (voir fig. 3).

(I)

Il 22GA308/05 è previsto per 50 Hz - 220 V.  
Il 22GA308/60/67 è previsto per 60 Hz - 110 V.  
Il 22GA308 è un electrofono in un mobile e con un coperchio trasparente. Per la sostituzione dei componenti o le riparazioni da effettuare, consultare la Documentazione Servizio 22GC008.  
Per i pezzi del mobile, vedi l'elenco qui sotto. Il collegamento del motore si trova fig. 1. Il collegamento del giradischi si trova fig. 2. La tensione di alimentazione per il preamplificatore 22GH905 può essere prelevata ai punti G e H (vedi fig. 3).

(S)

22GA308/05 är avsedd för 50 Hz - 220 V.  
22GA308/60/67 är avsedd för 60 Hz - 110 V.  
22GA308 är en skivspelare med transparent lock. För utbyte av komponenter och reparation hänvisas till Service Manual 22GC008. För apparatdelar refereras till nedanstående reservdelslista. Anslutning av motor se fig. 1. Anslutning av mikrofon se fig. 2. Mellan punkterna G och H erhålls matningspänning till förstärkaren 22GH905 (se fig. 3).

(N)

22GA308/05 er for 50 Hz - 220 V.  
22GA308/60/67 er for 60 Hz - 110 V.  
22GA308 er en spiller i et kabinett med lokk av plast.  
For serviceedeler og reparasjons anvisninger henvises til service-dokumentasjon 22GC008. For kabinett deler se listen under. For motorkobling se fig. 1. For P.U. tilkopling se fig. 2. Fra punkt G og H fås spenning til forsterker 22GH905 (se fig. 3).

Index: CS29785. CS29786

(NL)

De 22GA308/05 is geschikt voor 50 Hz - 220 V.  
De 22GA308/60/67 is geschikt voor 60 Hz - 110 V.  
De 22GA308 is een platenspeler op bak met transparant deksel.  
Voor reparatie en vervanging van onderdelen van deze speler zie de service documentatie van de 22GC008. Voor de kastonderdelen zie de bijgevoegde stuklijst.  
Voor motoraansluiting, zie fig. 1. Voor P.U.-aansluiting, zie fig. 2. Van de punten G en H kan de voedingsspanning voor de voorversterker 22GH905 afgenomen worden (zie fig. 3).

(D)

Gerät 22GA308/05 eignet sich für eine Netzspannung von 50 Hz - 220 V.  
Gerät 22GA308/60/67 eignet sich für eine Netzspannung von 60 Hz - 110 V.  
Gerät 22GA308 ist ein Plattenspieler auf Zarge mit transparenter Schutzhaube. Für Reparatur und Ersatz der Einzelteile dieses Spielers siehe die Kundendienstanleitung für Gerät 22GC008. Für die Gehäuseteile siehe die beiliegende Ersatzteilliste. Für Motoranschluss siehe Abb. 1. Für TA-Anschluss siehe Abb. 2. Die Speisespannung für den Vorverstärker 22GH905 kann den Punkten G und H entnommen werden (siehe Abb. 3).

(E)

El 22GA308/05 es adecuado para 50 Hz - 220 V.  
El 22GA308/60/67 es adecuado para 60 Hz - 110 V.  
El 22GA308 es un tocadiscos en una caja y con una tapa transparente. Para la reparación y sustitución de componentes de este tocadiscos véase a la documentación de servicio del 22GC008. Para los componentes de la caja véase a la lista de componentes dado más adelante.  
Para el conexionado del motor véase a la fig. 1. Para el conexionado del tocadisco véase a la fig. 2.  
La tensión de alimentación para el preamplificador 22GH905 puede ser tomada de los puntos G y H (véase a la fig. 3).

(DK)

22GA308/05 er beregnet for 50 Hz - 220 V.  
22GA308/60/67 er beregnet for 60 Hz - 110 V.  
22GA308 er en pladespiller, monteret på kassette med transparent låg. For udskiftning af dele, samt reparation, henvises til Service Manual for 22GC008. For kassettedeile henvises til nedenstående liste. For motorforbindelser, se fig. 1. For pick-upforbindelser, se fig. 2. Spændingen til forforstærker 22GH905 kan udtages fra punkterne G og H (se fig. 3).

(SF)

22GA308/05 sopii jännitteelle 50 Hz - 220 V.  
22GA308/60/67 sopii jännitteelle 60 Hz - 110 V.  
22GA308 on levysoitin läpinäkyvällä kannella varustetussa laatikossa. Osien vaihtoa ja korjausohjeita varten viittaamme huolto-ohjeeseen 22GC008. Laatikon osia varten viittaamme allaolevaan osaluetteloon. Moottorin kytkentä kuvan 1 mukaan. Äänipään kytkentä kuvan 2 mukaan.  
Pisteistä G ja H viiedään jännitettä esivahvistimelle 22GH905 (kuva 3).

Subject to modification

4822 726 10802

Printed in the Netherlands

**S**ERVICE

CS29785

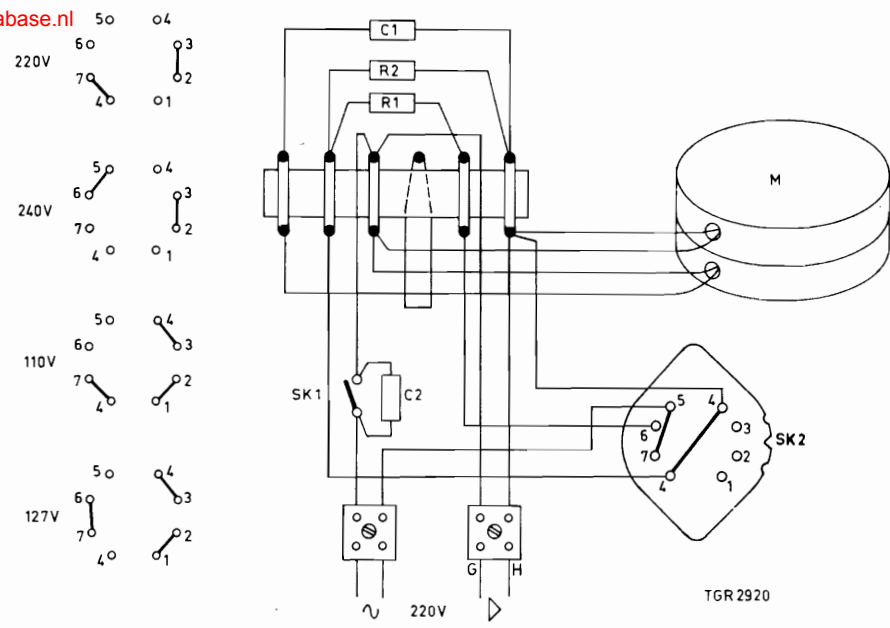


Fig. 1

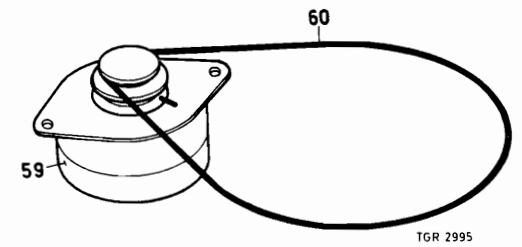


Fig. 4

60 Hz

59 (60 Hz)	4822 361 60082
60 (60 Hz)	4822 358 30131
C1 (60 Hz)	4822 121 40011
R2 (60 Hz)	4822 112 20125

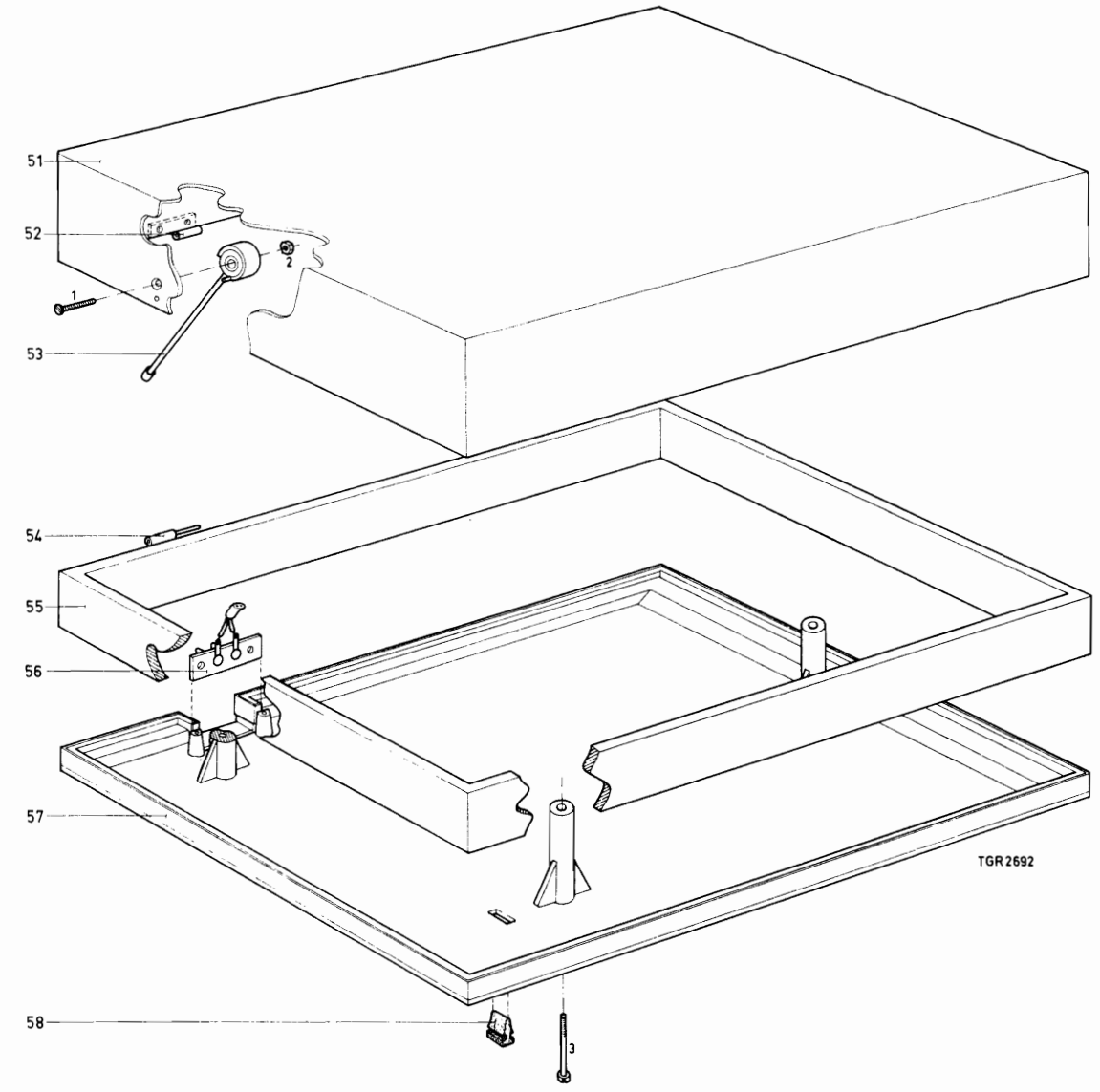


Fig. 5

1	4822 502 11168	55 (P)	4822 444 10069
2	4822 505 10325	55 (T)	4822 444 10071
3	4822 502 30082	55 (Z)	4822 444 10072
4	4822 502 30085	55 (E)	4822 444 10074
5	4822 532 10582	56	4822 265 20089
6	4822 502 10051	57	4822 444 50198
51	4822 444 20105	58	4822 462 40245
52	4822 417 10162	SK1	4822 277 60065
53	4822 417 10251	SK2	4822 272 10079
54	4822 417 10161		

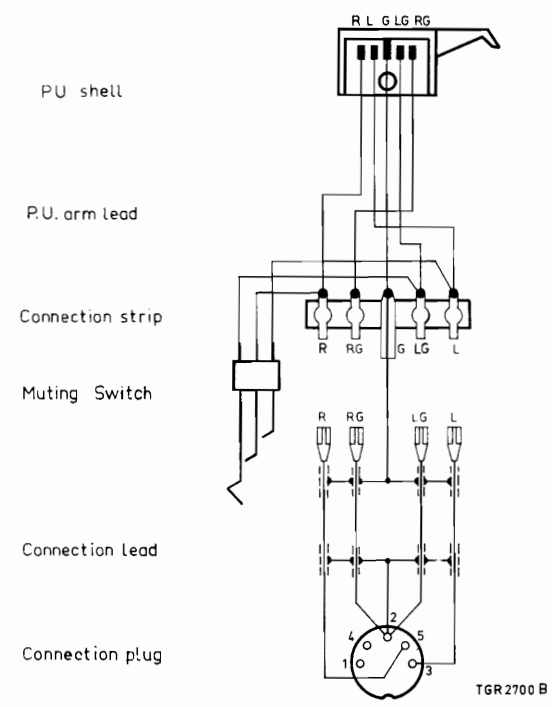


Fig. 2

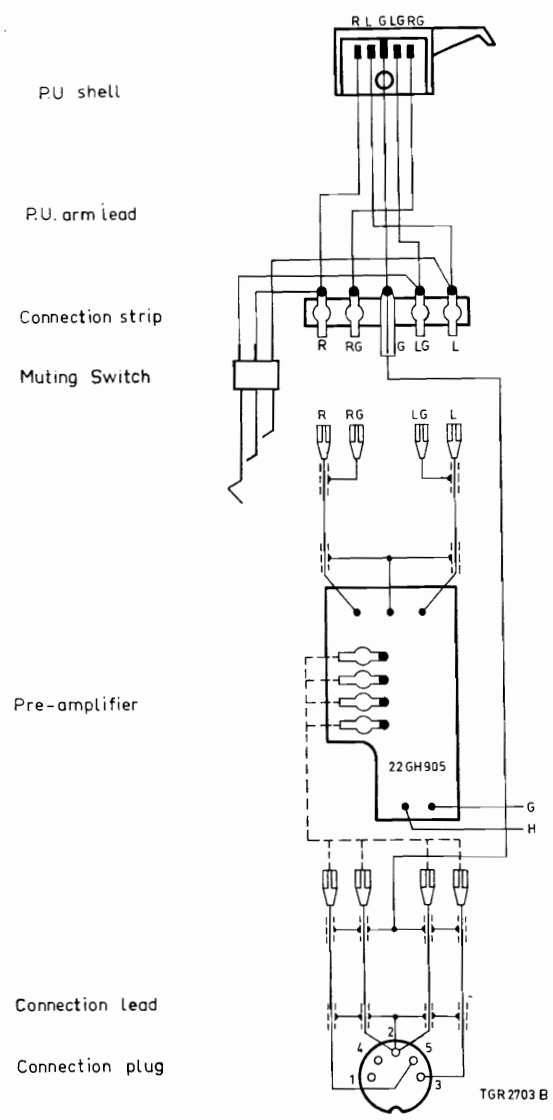


Fig. 3