

GRAMOPHONES 22GC005

00/00A/00B/04/16



TGR 2681

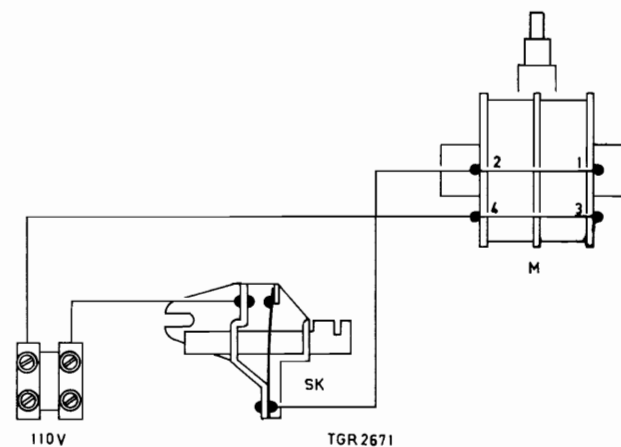


Fig. 2

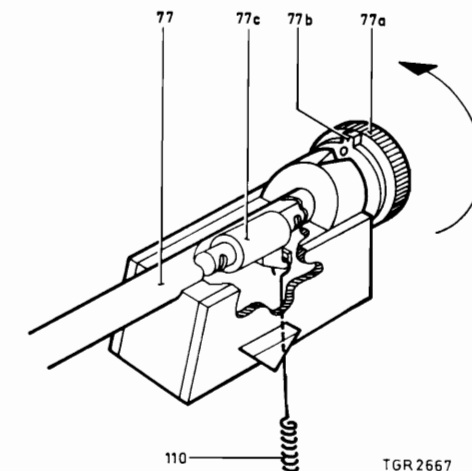


Fig. 3

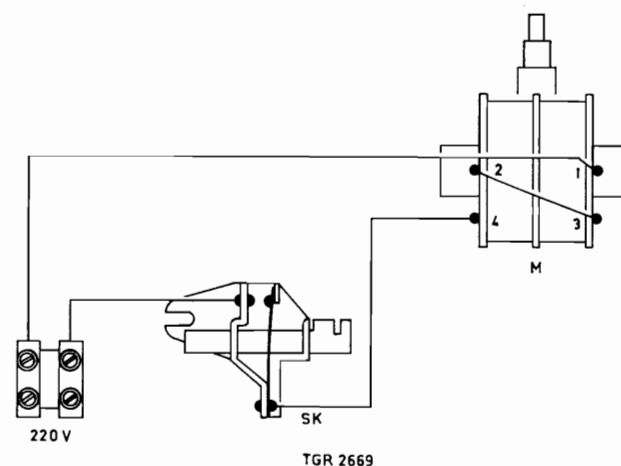


Fig. 4

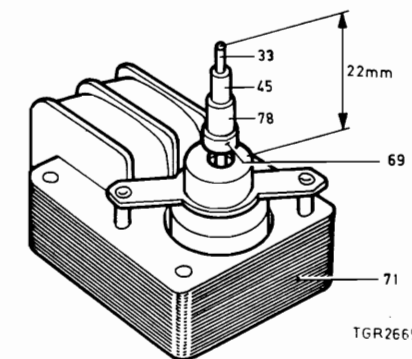


Fig. 5

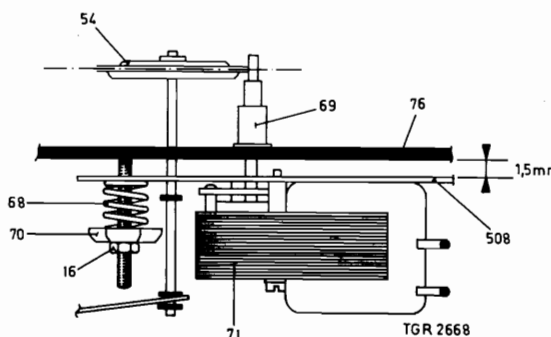


Fig. 6

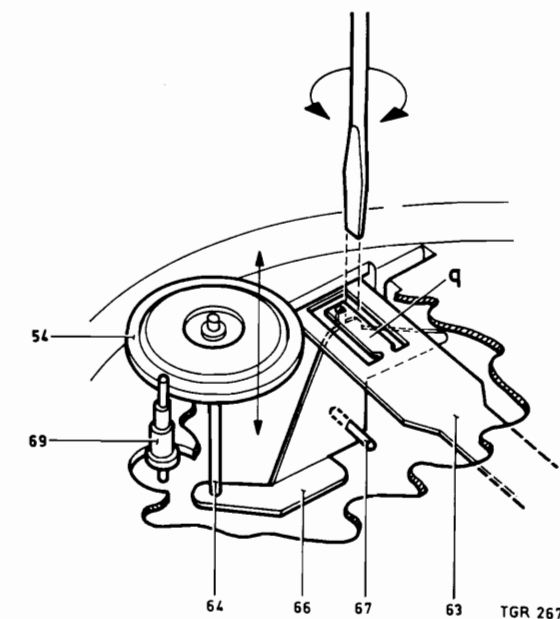


Fig. 7

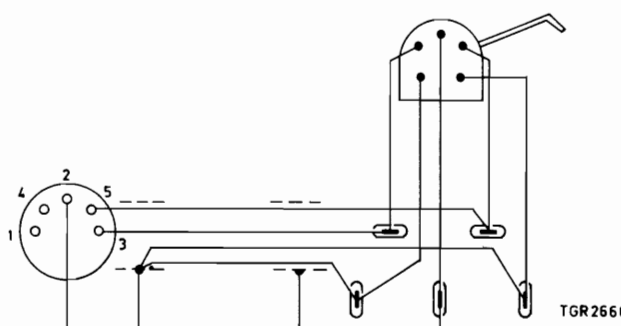


Fig. 8

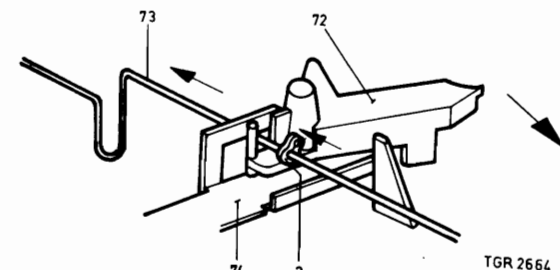


Fig. 9

PHILIPS



GB TECHNICAL DATA

Mains voltage : 110-127-220-240 V
 Mains frequency : 50 Hz
 Power consumption : 6 W
 Speeds : 33 1/3-45-78 r.p.m.
 PU heads : GP200-GP215-GP380
 Stylus pressure : 2...4 grammes (adjustable)
 Pre-amplifier : 22GH905

NL TECHNISCHE GEGEVENS

Netspanning : 110-127-220-240 V
 Netfrequentie : 50 Hz
 Opgenomen vermogen : 6 W
 Toerentallen : 33 1/3-45-78 omw/min.
 P. U. koppen : GP200-GP215-GP380
 Naalddruk : 2-4 gr (instelbaar)
 Voorversterker : 22GH905

F CARACTERISTIQUES TECHNIQUES

Tension secteur : 110-127-220-240 V
 Fréquence secteur : 50 Hz
 Puissance absorbée : 6 W
 Vitesses : 33 1/3 -45-78 tours/min.
 Têtes de lecture : GP200-GP215-GP380
 Pression d'aiguille : 2-4 gr (réglable)
 Préamplificateur : 22GH905

D TECHNISCHE DATEN

Netzspannung : 110-127-220-240 V
 Netzfrequenz : 50 Hz
 Leistungsaufnahme : 6 W
 Drehzahl des Plattentellers : 33 1/3-45-78 U/min.
 Tonabnehmerköpfe : GP200-GP215-GP380
 Nadelaufgedruck : 2...4 g (einstellbar)
 Vorverstärker : 22GH905

E DATOS TECNICOS

Tensión de red : 110-127-220-240 V
 Frecuencia de red : 50 Hz
 Potencia de consumo : 6 W
 Revoluciones : 33 1/3 -45-78 revol./min.
 Cabezass fonocaptoras : GP200-GP215-GP380
 Presión de aguja : 2-4 gr. (ajustable)
 Preamplificador : 22GH905

DK TEKNISKE DATA

Netspænding : 110-127-220-240 V
 Netfrekvens : 50 Hz
 Strømförbrug : 6 W
 Hastigheder : 33 1/3-45-78 omdr./min
 Pick-up : GP200-GP215-GP380
 Nåletryk : 2...4 gr. (justerbar)
 Forforstærker : 22GH905

S TEKNISKE DATA

Nätspänningar : 110-127-220-240 V
 Nätfrekvens : 50 Hz
 Effektförbrukning : 6 W
 Hastigheter : 33 1/3 -45-78 v/min.
 Nålmikrofoner : GP200-GP215-GP380
 Nåltryck : 2-4 g (justerbart)
 Förforstärkare : 22GH905

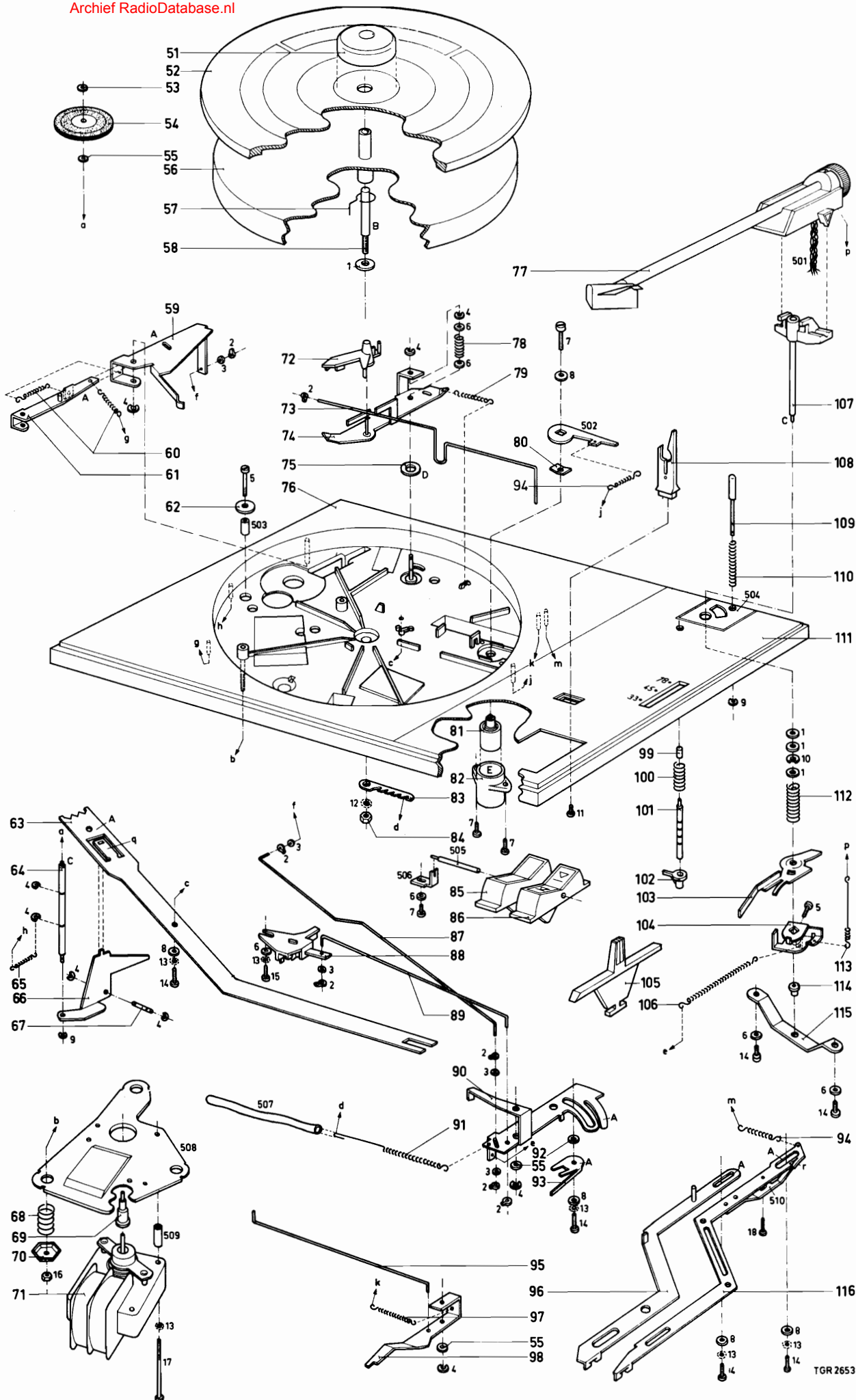
Index: CS26558 - CS26561

Subject to modification

4822 726 10704

Printed in the Netherlands





		(GB)	(NL)	(F)	(D)
1	4822 532 10333	Washer 4,3 mm	Sluiring 4,3 mm	Rondelle 4,3 mm	Unterlegscheibe 4,3 mm
2	4822 530 70114	Circlip 2mm	Klemring 2mm	Collier de serrage 2 mm	Klemmring 2 mm
3	4822 532 10331	Washer 2,2 mm	Sluiring 2,2 mm	Rondelle 2,2 mm	Unterlegscheibe 2,2 mm
4	4822 530 70043	Clamping ring 2,3 mm	Klemring 2,3 mm	Collier de serrage 2,3 mm	Klemmring 2,3 mm
5	4822 502 10974	Screw M3x12	Schroef M3x12	Vis M3x12	Schraube M3x12
6	4822 532 10332	Washer 3,2 mm	Sluiring 3,2 mm	Rondelle 3,2 mm	Unterlegscheibe 3,2 mm
7	4822 502 30001	Screw 4Nx5/16"	Schroef 4Nx5/16"	Vis 4Nx5/16"	Schraube 4Nx5/16"
8	4822 532 10582	Washer 3,2 mm	Sluiring 3,2 mm	Rondelle 3,2 mm	Unterlegscheibe 3,2 mm
9	4822 530 70121	Clamping ring 1,5 mm	Klemring 1,5 mm	Collier de serrage 1,5 mm	Klemmring 1,5 mm
10	4822 530 70123	Clamping ring 3,2 mm	Klemring 3,2 mm	Collier de serrage 3,2 mm	Klemmring 3,2 mm
11	4822 502 30085	Screw 4Nx3/8"	Schroef 4Nx3/8"	Vis 4Nx3/8"	Schraube 4Nx3/8"
12	4822 530 80083	Toothed washer 4,3 mm	Tandring 4,3 mm	Roue dentée 4,3 mm	Zahnring 4,3 mm
13	4822 530 80082	Toothed washer 3,2 mm	Tandring 3,2 mm	Roue dentée 3,2 mm	Zahnring 3,2 mm
14	4822 502 11053	Screw M3x8	Schroef M3x8	Vis M3x8	Schraube M3x8
15	4822 502 11064	Screw M3x6	Schroef M3x6	Vis M3x6	Schraube M3x6
16	4822 505 10325	Nut M3	Moer M3	Ecrou M3	Mutier M3
17	4822 502 11051	Screw M3x35	Schroef M3x35	Vis M3x35	Schraube M3x35
18	4822 502 11055	Screw M2,5x12	Schroef M2,5x12	Vis M2,5 x12	Schraube M2,5x12
51	4822 532 60027	45 rpm. adapter	45t. adapter	Adaptateur 45 t.	Bobby für M 45-Platten
52	4822 466 50078	Mat	Mat	Tapis	Gummauflage für Plattenteller
53	4822 532 50827	Ring	Ring	Anneau	Ring
54	4822 528 70227	Idle wheel	Tussenwiel	Roue folle	Zwischenrad
55	4822 532 50296	Ring	Ring	Anneau	Ring
56	4822 528 10244	Turntable	Draaitafel	Plateau	Plattenteller
57	4822 492 40421	Spring	Veer	Ressort	Feder
58	4822 535 80473	Spindle	As	Axe	Achse
59	4822 402 60309	Eracket	Beugel	Etrier	Bügel
60	4822 492 30888	Tension spring	Veer	Ressort	Feder
61	4822 402 60314	Bracket	Beugel	Etrier	Bügel
62	4822 532 10139	Ring	Ring	Anneau	Ring
63	4822 402 50105	Bracket	Beugel	Etrier	Bügel
64	4822 535 90776	Spindle	As	Axe	Achse
65	4822 492 30881	Tension spring	Veer	Ressort	Feder
66	4822 402 40027	Bracket	Beugel	Etrier	Bügel
67	4822 535 90775	Spindle	As	Axe	Achse
68	4822 492 50845	Pressure spring	Veer	Ressort	Feder
69	4822 528 50094	Pulley	Poelie	Poulie	Pulley
70	4822 505 10484	Spring cup	Veerschotel	Rondelle de ressort	Federschale
71	4822 361 70227	Motor (without pulley)	Motor (zonder poelie)	Moteur (sans poulie)	Motor (ohne Pulley)
72	4822 402 20046	Trip lever	Taster	Palpeur	Taster
73	4822 402 60305	Rod	Stang	Tige	Stange
74	4822 402 20045	Bracket	Beugel	Etrier	Bügel
75	4822 532 50661	Ring	Ring	Anneau	Ring
76	4822 444 30148	Mounting plate	Montageplaat	Plaque de montage	Montageplatte
77	4822 251 70115	Tone-arm	P. U. arm	Bras de lecture	Tonarm
78	4822 492 50578	Pressure spring	Veer	Ressort	Feder
79	4822 492 30889	Tension spring	Veer	Ressort	Feder
80	4822 492 61645	Leaf spring	Klemveer	Ressort de serrage	Klemmfeder
81	4822 535 90783	Bearing bush spindle	Lagerbus as	Axe de coussinet cylindrique	Lagerbuchsenachse
82	4822 520 10293	Bush	Bus	Boftier cylindrique	Buchse
83	4822 461 10536	Bracket	Beugel	Etrier	Bügel
84	4822 505 10262	Nut	Moer	Ecrou	Mutter
85	4822 411 50227	Knob	Knop	Bouton	Knopf
86	4822 411 50228	Lifting knob	Liftnop	Bouton pour élévation	Liftnop
87	4822 402 60308	Rod	Stang	Tige	Stange
88	4822 277 60065	Switch	Schakelaar	Commutateur	Schalter
89	4822 402 60307	Rod	Stang	Tige	Stange
90	4822 402 60311	Bracket	Beugel	Etrier	Bügel
91	4822 492 30885	Tension spring	Veer	Ressort	Feder
92	4822 492 61636	Ring	Ring	Anneau	Ring
93	4822 532 10573	Bracket	Beugel	Etrier	Bügel
94	4822 492 30882	Tension spring	Veer	Ressort	Feder
95	4822 402 60325	Rod	Stang	Tige	Stange
96	4822 402 30053	Bracket	Beugel	Etrier	Bügel
97	4822 492 30883	Tension spring	Veer	Ressort	Feder
98	4822 402 30052	Bracket	Beugel	Etrier	Bügel
99	4822 462 40243	Cap	Capuchon	Hülle	Hülle
100	4822 492 50842	Pressure spring	Veer	Ressort	Feder
101	4822 535 90778	Spindle	As	Axe	Achse
102	4822 520 10291	Pivot	Taats	Pivot	Zapfenkappe
103	4822 402 60312	Bracket	Beugel	Etrier	Bügel
104	4822 402 60316	Bracket	Beugel	Etrier	Bügel
105	4822 410 21053	Knob	Knop	Bouton	Knopf
106	4822 492 30588	Tension spring	Veer	Ressort	Feder
107	4822 402 60317	Arm spindle	Arm as	Axe du bras	Tonarmachse
108	4822 402 60313	Arm support	Armsteun	Support du bras	Tonarmstütze
109	4822 535 90777	Spindle	As	Axe	Achse
110	4822 492 50843	Pressure spring	Veer	Ressort	Feder
111	4822 460 20054	Ornamental plate	Sierplaat	Plaque ornementale	Zierplatte
112	4822 492 50844	Pressure spring	Veer	Ressort	Feder
113	4822 492 30886	Tension spring	Veer	Ressort	Feder
114	4822 520 10289	Pivot	Taats	Pivot	Zapfenkappe
115	4822 402 60315	Pivot bracket	Zapfenbeugel	Etrier du pivot	Zapfenbügel
116	4822 402 60318	Bracket	Beugel	Etrier	Bügel

LISTA DE COMPONENTES MECANICOS - MEKANISKE DELE - MEKANISKA RESERVDELAR

	(E)	(DK)	(S)
1	4822 532 10333	Arandela de cierre 4,3 mm	Skive 4,3 mm
2	4822 530 70114	Arandela de presión 2 mm	Fjederskive 2 mm
3	4822 532 10331	Arandela de cierre 2,2 mm	Skive 2,2 mm
4	4822 530 70043	Arandela de presión 2,3 mm	Fjederskive 2,3 mm
5	4822 502 10974	Tornillo M3x12	Skrue M3x12
6	4822 532 10332	Arandela de cierre 3,2 mm	Skive 3,2 mm
7	4822 502 30001	Tornillo 4Nx5/16"	Skrue 4Nx5/16"
8	4822 532 10582	Arandela de cierre 3,2 mm	Skive 3,2 mm
9	4822 530 70121	Arandela de presión 1,5 mm	Fjederskive 1,5 mm
10	4822 530 70123	Arandela de presión 3,2 mm	Fjederskive 3,2 mm
11	4822 502 30085	Tornillo 4Nx3/8"	Skrue 4Nx3/8"
12	4822 530 80083	Arandela dentada 4,3 mm	Tandskive 4,3 mm
13	4822 530 80082	Arandela dentada 3,2 mm	Tandskive 3,2 mm
14	4822 502 11053	Tornillo M3x8	Skrue M3x8
15	4822 502 11064	Tornillo M3x6	Skrue M3x6
16	4822 505 10325	Tuerca M3	Møtrik M3
17	4822 502 11051	Tornillo M3x35	Skrue M3x35
18	4822 502 11055	Tornillo M2,5x12	Skrue M2,5x12
51	4822 532 60027	Adaptador para 45 rev./min.	Adapter for "45-plader"
52	4822 466 50078	Alfombra	Måtte
53	4822 532 50827	Arandela	Ring
54	4822 528 70227	Rueda intermedia	Mellemhjul
55	4822 532 50296	Arandela	Ring
56	4822 528 10244	Plato giratorio	Pladetalerken
57	4822 492 40421	Resorte debajo plato giratorio	Fjeder
58	4822 535 80473	Eje	Aksel
59	4822 402 60309	Abrazadera	Bøjle
60	4822 492 30888	Resorte	Spændfjeder
61	4822 402 60314	Abrazadera	Bøjle
62	4822 532 10139	Arandela	Ring
63	4822 402 50105	Abrazadera	Bøjle
64	4822 535 90776	Eje	Aksel
65	4822 492 30881	Resorte	Spændfjeder
66	4822 402 40027	Abrazadera	Bøjle
67	4822 535 90775	Eje	Aksel
68	4822 492 50845	Resorte	Trykfjeder
69	4822 528 50094	Polea	Pulley
70	4822 505 10484	Platillo para resorte	Fjederskål
71	4822 361 70227	Motor (sin polea)	Motor (utan drivtrissa)
72	4822 402 20046	Palpador	Udløserarm
73	4822 402 60305	Barra	Stang
74	4822 402 20045	Abrazadera	Bøjle
75	4822 532 50661	Arandela	Ring
76	4822 444 30148	Placa de montaje	Montageplade
77	4822 251 70115	Brazo fonocaptor	Pick-uparm
78	4822 492 50578	Resorte	Trykfjeder
79	4822 492 30889	Resorte	Spændfjeder
80	4822 492 61645	Muelle de presión	Bladfjeder
81	4822 535 90783	Eje tubo cojinete	Lejebøsning
82	4822 520 10293	Tubo	Bøsning
83	4822 401 10536	Abrazadera	Bøjle
84	4822 505 10262	Tuerca	Møtrik
85	4822 411 50227	Botón	Knap
86	4822 411 50228	Botón del ascensor	Løfteknop
87	4822 402 60308	Barra	Stang
88	4822 277 60065	Interruptor	Afbryder
89	4822 402 60307	Barra	Stang
90	4822 402 60311	Abrazadera	Bøjle
91	4822 492 30885	Resorte	Spændfjeder
92	4822 492 61636	Arandela	Ring
93	4822 532 10573	Abrazadera	Bøjle
94	4822 492 30882	Resorte	Spændfjeder
95	4822 402 60325	Barra	Stang
96	4822 402 30053	Abrazadera	Bøjle
97	4822 492 30883	Resorte	Spændfjeder
98	4822 402 30052	Abrazadera	Bøjle
99	4822 462 40243	Caperuza	Kappe
100	4822 492 50842	Resorte	Trykfjeder
101	4822 535 90778	Eje	Aksel
102	4822 520 10291	Pivote	Styretapp
103	4822 402 60312	Abrazadera	Bøjle
104	4822 402 60316	Abrazadera	Bøjle
105	4822 410 21053	Botón	Knap
106	4822 492 30588	Resorte	Spændfjeder
107	4822 402 60317	Eje del brazo	Aksel for arm
108	4822 402 60313	Soporte del brazo	Armophæng
109	4822 535 90777	Eje	Aksel
110	4822 492 50843	Resorte	Trykfjeder
111	4822 460 20054	Placa ornamental	Pynteplade
112	4822 492 50844	Resorte	Trykfjeder
113	4822 492 30886	Resorte	Spændfjeder
114	4822 520 10289	Pivote	Styretapp
115	4822 402 60315	Abrazadera para pivote	Styretapbøjle
116	4822 402 60318	Abrazadera	Bøjle

(GB) CHECKING AND ADJUSTING THE RECORD PLAYER

Stylus pressure, see Fig.3

For any pick-up head the indication should be "0" when the tone arm is floating. Adjustment is possible by holding ring 77b in position "0" and turning knob 77a until the stylus remains floating 1 mm above the turntable mat (start button depressed and lift lowered). The stylus pressure can now be adjusted to 2...4 grammes by turning knob 77a in the appropriate direction. Knob 77a drives ring 77b by friction.

Pulley, see Fig.5

When replacing the pulley by a service pulley (69), adjust the height to 22 mm as indicated in Fig.5.

Motor suspension, see Fig.6

The clearance between mounting plate 76 and the motor mounting plate 508 should be adjusted to approx. 1.5 mm with the aid of discs 70. Item 70 should be locked with nuts 16.

Idler wheel, see Fig.7

Idler wheel 54 should be perpendicular with respect to the middle of the pulley steps. The height can be adjusted by bending tag "q" of bracket 63 to the left or to the right.

Return movement of the tone arm, see Fig.1

After the set has been switched off, the arm returns automatically to the tone arm support. The speed with which this happens can be adjusted by hooking spring 91 into another fixing point "d" of bracket 83.

(NL) AFRREGELING EN CONTROLE VAN DE SPELER

Naalddruk, zie fig.3

Bij elke geschikte P.U. kop moet de indicatie bij zwevende toestand van de arm "0" zijn. Dit is in te stellen door ring 77b op stand "0" te houden en vervolgens knop 77a te verdraaien tot de naald 1 mm boven de draaitafelmat blijft zweven, dit bij ingedrukte startknop en bij gedaalde lift. De naalddruk is nu in te stellen op 2-4 gr door knop 77a, die ring 77b meeneemt door friktie, in de aangegeven richting te verdraaien.

Poelie, zie fig.5

Bij vervanging van de poelie door een service poelie (69) moet de hoogte ingesteld worden op 22 mm zoals aangegeven in fig.5.

Motorophanging, zie fig.6

De afstand tussen montageplaat 76 en motor-montageplaat 508 moet ingesteld zijn op c.a. 1,5 mm met behulp van de schotels 70 en geborgd met de moeren 16.

Tussenwiel, zie fig.7

Het tussenwiel 54 moet loodrecht op het midden van de poelie-trappen lopen; de hoogte kan ingesteld worden door de lip "q" in beugel 63 naar links of rechts te verbuigen.

Terugkeer van de P.U.-arm, zie fig.1

De arm keert na afslag automatisch terug naar de armsteun. De snelheid waarmee dit gebeurt is instelbaar door veer 91 in een ander bevestigingspunt "d" van beugel 83 te haken.

(F) REGLAGES ET CONTROLES DU TOURNE-DISQUE

Pression d'aiguille (voir fig.3)

Pour chaque tête de lecture appropriée l'indication du bras de lecture en position soulevée doit être sur "0". Ce qui est réglable en plaçant l'anneau 77b sur "0" et en tournant ensuite le bouton 77a jusqu'à ce que l'aiguille se maintienne à 1 mm au-dessus du plateau, le bouton de démarrage étant enfoncé et le mécanisme d'élévation étant rabaisé. La pression d'aiguille est désormais réglable sur 2-4 gr. en tournant le bouton 77a qui par friction entraîne l'anneau 77b dans le sens indiqué.

Poulie (voir fig.5)

En remplaçant la poulie d'origine par une poulie service (69), il faudra en régler la hauteur comme indiqué en fig.5.

Suspension de moteur (voir fig.6)

Régler la distance entre la plaque de montage 76 et la plaque de montage du moteur 508 à environ 1,5 mm à l'aide des plateaux 70 et que l'on fixera par les écrous 16.

Roue folle (voir fig.7)

La roue folle doit se déplacer à la verticale sur les crans de la poulie, régler la hauteur en recourbant vers la gauche ou vers la droite la patte "q" dans l'étrier 63.

Mouvement de retour du bras de lecture (voir fig.1)

Après déclenchement automatique le bras revient sur le support. Cette vitesse de déplacement est réglable en accrochant le ressort 91 à un autre point de fixation "d" de l'étrier 83.

Removing the tone arm, see Fig.1

The arm 77 can be lifted out of arm bearing 107 after removal of bracket 115, bracket 104 and circlip 10.

Lowering of the arm for records with a small diameter (10 cm)

When playing records with a small diameter the arm should be raised to maximum height, so that spindle 109 is pushed down and bracket 103 is blocked. Rod 73 and trip lever 72 which is coupled to it, should not be touched when the arm is rapidly moved inwards. This prevents premature tripping.

Adjusting circlip 2 of the trip mechanism, see Fig.9

Circlip 2 should be positioned against trip lever 72 in the direction of the arrow after rod 73 and trip lever 72 have been pushed in the indicated direction.

Lifting and lowering mechanism, see Fig.1

In the playing position, with the stylus on the record, cap 99 should be 0.3-0.7 mm clear of the tone arm. In the raised position the clearance between the stylus and the turntable mat should be 6 to 8 mm. Adjustment is possible by bending tag "r" of bracket 116. The lifting speed can be adjusted with screw 18.

Lubrication Instructions, see Fig.1

Lubricate the indicated points with:

- A. Lubricant 10, code number 4822 390 10003
- B. Alvania II, code number 4822 389 10001
- C. Multi-purpose oil, code number 4822 390 10048
- D. Silicone liquid, 60.000 cst. code number 4822 390 10045
- E. Silicone liquid, 500.000 cst. code number 4822 390 10061

Verwijderen van P.U.-arm, zie fig.1

De arm 77 kan uit armlager 107 gelicht worden, als beugel 115, beugel 104 en klemring 10 verwijderd zijn.

Opzetten bij plaatjes met kleine diameter (10 cm)

Bij opzetten van plaatjes met kleine diameter moet de arm tot maximale hoogte geheven worden, waardoor as 109 naar beneden wordt geduwd en beugel 103 blokkeert, zodat stang 73 en de daaraan gekoppelde taster 72 niet aangeraakt worden bij snel binnenwaarts bewegen van de arm. Dit voorkomt voortijdige afslag.

Instelling van klemring 2 bij uitschakelmechanisme, zie fig.9

Klemring 2 moet in de pijlrichting tegen taster 72 worden geplaatst nadat stang 73 en taster 72 in de aangegeven richting zijn gedrukt.

Hef- en daalmechanisme, zie fig.1

In de speelstand, met de naald op de plaat, moet dop 99 0,3 - 0,7 mm van de arm liggen. In de geheven stand moet de afstand tussen de naald en de draaitafelmat 6 à 8 mm bedragen. Dit is in te stellen door lip "r" van beugel 116 te verbuigen. De snelheid van het heffen is in te stellen met schroef 18.

Smeervoorschrift, zie fig.1

De aangegeven punten smeren met

- A. Smeermiddel 10, codenummer 4822 390 10003.
- B. Alvania II, codenummer 4822 389 10001.
- C. Multi-purposel olie, codenummer 4822 390 10048
- D. Silicone vloeistof, 60000 cst, codenummer 4822 390 10045
- E. Silicone vloeistof, 500000 cst, codenummer 4822 390 10061.

Retrait du bras de lecture (voir fig.1)

Lorsque l'étrier 115, l'étrier 104 et l'anneau de serrage 10 sont retirés, on pourra extraire le bras 77 du palier 107.

Pose avec disques à petit diamètre (10 cm)

Avec des petits disques à petit diamètre, le bras doit être soulevé le plus haut possible, l'axe 109 étant poussé vers le bas et l'étrier 103 bloquant, de sorte que la tige 73 et le palpeur 72 qui y est accouplé ne soient pas effleurés lorsque le bras se déplace vers l'intérieur. On empêche ainsi le déclenchement automatique.

Réglage de l'anneau de serrage sur le mécanisme de déclenchement (voir fig.9)

L'anneau doit être serré (dans le sens de la flèche) contre le palpeur 72 après que la tige 73 et le palpeur 72 aient été enfoncés dans la direction indiquée.

Mécanisme d'élévation et d'abaissement (voir fig.1)

En position de marche, avec l'aiguille sur le disque, le capuchon 99 doit se trouver à 0,3 - 0,7 mm du bras. En position d'élévation, la distance entre l'aiguille et le tapis de plateau doit être de 6 à 8 mm. A régler en recourbant la patte "r" de l'étrier 116. La vitesse d'élévation est réglable à l'aide de la vis 18.

Instructions pour la lubrification (voir fig.1)

Lubrifier respectivement les points indiqués avec:

- A. Lubrifiant 10, numéro de code 4822 390 10003
- B. Alvania II, numéro de code 4822 389 10001
- C. Lubrifiant universel, numéro de code 4822 390 10048.
- D. Liquide silicone, 60.000 cst, 4822 390 10045;
- E. Liquide silicone, 500.000 cst, numéro de code 4822 390 10061.

D ABGLEICH UND KONTROLLE DES PLATTENSPIELERS

Nadeldruck (siehe Abb.3)

Bei jedem geeigneten Tonarmkopf soll die Anzeige in schwebender Lage des Tonarms "0" sein. Dies ist einstellbar, indem man Ring 77b in Stellung "0" hält und danach Knopf 77a so weit dreht, bis die Nadel 1 mm über der Plattentellerauflage schwebt (bei gedrücktem Startknopf und gesenktem Lift). Der Nadelaufgedruck kann jetzt auf 2...4 g eingestellt werden, indem man Knopf 77a, der den Ring 77b infolge Friktion mitführt, in angegebener Richtung dreht.

Pulley (siehe Abb.5)

Bei Ersatz des Pulleys durch einen Service-Pulley (69) ist die Höhe gemäss Angabe in Abb.5 auf 22 mm einzustellen.

Motoraufhängung (siehe Abb.6)

Der Abstand zwischen Montageplatte 76 und der Motormontageplatte 508 ist mit den Federschalen 70 auf 1,5 mm einzustellen und mit den Muttern 16 zu lacksichern.

Zwischenrad (siehe Abb.7)

Das Zwischenrad 54 soll sich senkrecht in der Mitte der Pulleyabstufung bewegen. Die Höhe kann eingestellt werden, indem man Zunge "q" von Bügel 63 nach recht oder links biegt.

Zurückschwenken des Tonarms (siehe Abb.1)

Nach Abschalten des Gerätes kehrt der Tonarm automatisch auf die Armstütze zurück. Die hierzu erforderliche Geschwindigkeit kann geändert werden, indem man Feder 91 in einen anderen Befestigungspunkt "d" von Bügel 83 einhakt.

E AJUSTE Y COMPROBACION DEL TOCADISCOS

Presión de la aguja, vea la fig.3

La indicación en la situación flotante o de equilibrio del brazo con cualquier elemento fonocaptor apto para este debe ser "0". Esto se ajusta manteniendo la arandela 77b en la posición "0" (con el botón de arranque oprimido y con el ascensor en posición bajada) y girando el botón 77a hasta conseguir que la aguja flote 1 mm por encima del plato giratorio. La presión de la aguja puede ser ajustado ahora a 2-4 gr. girando el botón 77a, cual lleva por medio de fricción a la arandela 77b, en la dirección indicada.

Polea, vea la fig.5

Al ser sustituida la polea por una polea de servicio (69) se debe ajustar la altura a una distancia de 22 mm como indicado en la fig.5.

Suspensión del motor, vea la fig.6

La distancia entre la placa de montaje 76 y la placa de montaje 508 del motor debe estar ajustado a aproximadamente 1,5 mm mediante los patillos 70 y ser asegurado con las tuercas 16.

Rueda intermedia, vea la fig.7

La rueda intermedia debe andar perpendicularmente sobre el medio de cada escalón cilíndrico de la polea. La altura puede ser ajustada mediante un leve doblamiento del labio "q" sobre la abrazadera 63 hacia la izquierda o la derecha.

Retorno del brazo fonocaptor, vea la fig.1

Después de la puesta fuera de marcha, el brazo fonocaptor volverá automáticamente hacia su soporte. La rapidez con que esto es efectuado es ajustable por medio del resorte 91 que puede ser enganchado en un otro punto de fijación "d" de la abrazadera 83.

DK KONTROL OG JUSTERING AF PLADESPILLEREN

Nåletryk, se fig.3

Ved alle pick-up typer skal indikationen være "0", når pick-uparmen er løftet. Justering foretages ved at holde ringen 77b i stilling "0" og derpå dreje knappen 77a, indtil nålen befinder sig 1 mm over pladetaljerkenens gummimatte (startknappen trykkes ned og pick-upløfteren sænket). Nåletrykket kan nu justeres til 2...4 gr. ved at dreje knappen 77a, der driver ringen 77b ved friktion.

Pulley, se fig.5

Ved udskiftning af pulley'en til en servicepulley (69) justeres højden til 22 mm som vist i fig.5.

Motorophæng, se fig.6

Afstanden mellem montagepladen 76 og motorens montageplade 508 skal justeres til ca.1,5 mm ved hjælp af skiverne 70, som herefter låses med møtrikken 16.

Mellemhjul, se fig.7

Mellemhjulet 54 skal være lodret i forhold til midten af pulley'ens trin. Højden kan justeres ved at bukke fligen "q" på bøjlen 63 mod højre eller venstre.

Pick-uparms tilbageføring, se fig.1

Når apparatet afbrydes, føres pick-uparmen automatisk tilbage på pick-upstøtten. Hastigheden, hvormed dette sker, kan justeres ved at flytte fjederen 91 til et andet befæstigelsespunkt "d" på bøjlen 83.

Entfernen des Tonarms (siehe Abb.1)

Der Tonarm 77 kann nach Entfernen von Bügel 115, Bügel 104 und Klemmring 10, von Tonarmachse 107 abgehoben werden.

Auflegen von Platten mit kleinem Durchmesser (10 cm)

Beim Auflegen von Platten mit kleinem Durchmesser ist der Arm in seine höchste Stellung zu heben, wodurch Achse 109 nach unten gedrückt und Bügel 103 blockiert wird. Hierdurch ist Berühren der Stange 73 und des daran gekoppletten Tasters 72 bei schneller einwärts Bewegung des Tonarms nicht möglich. Frühzeitiges Abschalten wird hierdurch verhindert.

Einstellen des Klemmringes 2 vom Abschaltmechanismus (siehe Abb.9)

Klemmring 2 ist in Pfeilrichtung gegen Taster 72 anzuordnen. Taster 72 und Stange 73 müssen in die vorgeschriebene Richtung gedrückt sein.

Liftmechanismus (siehe Abb.1)

In Spielstellung mit der Nadel auf der Platte soll die Hülle 99 0,3...0,7 mm vom Tonarm entfernt sein. Ist der Arm gehoben, soll der Abstand zwischen Nadel und Plattentellerauflage 6...8 mm betragen.

Einstellung erfolgt durch Biegen der Zunge "r" von Bügel 116. Die Hebegeschwindigkeit kann mit Schraube 18 justiert werden.

Schmiervorschrift (siehe Abb.1)

Nachstehende Punkte schmieren mit:

- A. Schmiermittel 10, Code-Nummer 4822 390 10003
- B. Alvania II, Code-Nummer 4822 389 10001
- C. Allzwecköl, Code-Nummer 4822 390 10048
- D. Siliconenflüssigkeit 60000 cst, Code-Nummer 4822 390 10045
- E. Siliconenflüssigkeit 500000 cst, Code-Nummer 4822 390 10061.

Demontaje del brazo fonocaptor, vea la fig.1

El brazo 77 puede ser levantado fuera del cojinete de brazo 107 cuando la abrazadera 115, la abrazadera 104 y la arandela presora 10 son quitadas.

El movimiento del brazo para discos de diámetro pequeño (10 cm)

Para esto se debe levantar el brazo lo más alto posible por lo que el eje 109 es empujado hacia abajo y la abrazadera 103 es bloqueada. Esto evita el accionamiento de la barra 73 y el palpador 72 acoplada a esta cuando el brazo es movido rápidamente hacia el centro del disco, previniendo así un desconectado prematuro.

Ajuste de la arandela de presión 2 del mecanismo de desconectado, vea la fig.9

Luego de haber empujado la barra 73 y el palpador 72 en la dirección indicada se debe colocar la arandela de presión 2 contra el palpador 72 según la dirección de la flecha.

Mecanismo ascensor, vea la fig.1

Puesta en marcha, con la aguja sobre el disco, debe haber una distancia de 0,3 a 0,7 mm entre el tope del ascensor y el brazo. En posición levantada debe haber una distancia de 6 a 8 mm entre la aguja y la alfombra de plato giratorio. Esto puede ser ajustado mediante el labio "r" de la abrazadera 116. La velocidad de ascenso se ajusta por medio del tornillo 18.

Instrucciones de engrase, vea la fig.1

Engrasar los puntos indicados con:

- A. Lubricante 10, número de código 4822 390 10003
- B. Alvania II, número de código 4822 389 10001
- C. Aceite para fines múltiples, número de código 4822 390 10048
- D. Líquido silicona, 60000 cst, número de código 4822 390 10045
- E. Líquido silicona, 500000 cst, número de código 4822 390 10061.

Demontage af pick-uparm, se fig.1

Armen 77 kan løftes ud af lejet 107, når bøjlerne 115 og 104, samt låseringen 10 er fjernet.

Sænkning af armen for plader med lille diameter (10 cm)

Ved afspilning af plader med lille diameter hæves armen til maximum højde, således at akslen 109 trykkes ned og bøjlen 103 blokeres. Stangen 73 og udløserarmen 72, som er koblet sammen, må ikke berøres, når armen er i hurtig bevægelse indad. Dette hindrer for tidlig aktivering af det automatisk stop.

Justering af fjederringen 2 for udløsermekanismen, se fig.9

Fjederringen 2 skal gå mod udløserarmen 72 (i pilens retning), når stangen 73 og udløserarmen 72 er skubbet i den ønskede retning.

Løfte- og sænkemekanisme, se fig.1

I stilling afspille (når nålen er sænket ned på pladen) skal kappen 99 gå fri af pick-uparmen med en afstand på 0,3-0,7 mm. I hævet stilling skal afstanden mellem nålen og pladetaljerkenens gummimatte være 6-8 mm. Justering foretages ved at bukke fligen "r" på bøjlen 116. Løfthastigheden kan justeres med skruen 18.

Smøreanvisning, se fig.1

Smør de viste punkter med:

- A. Lubricant 10, kodennummer 4822 390 10003
- B. Alvania II, kodennummer 4822 389 10001
- C. Multi-purpose oil, kodennummer 4822 390 10048
- D. Silicone liquid, 60000 cst, kodennummer 4822 390 10045
- E. Silicone liquid, 500000 cst, kodennummer 4822 390 10061

S KONTROLL OCH JUSTERING AV SKIVSPELAREN

Nåletryck (se fig.3)

Indikeringen skall vara "0" när tonarmen är i jämvikt. Justera genom att hålla ringen 77b i läge "0" samtidigt som ringen 77a vrides tills nålen vilar i jämvikt ca. 1 mm. ovanför gummimattan (starttangenten nedtryckt och tonarmen nedsänkt). Nåletrycket kan nu justeras till 2...4 g genom att vrida ringen 77a, vilken är friktionskopplad till ringen 77b.

Drivtrissa (se fig.5)

När drivtrissan ersätts med en utbytestrissa (69) skall höjden justeras till 2 mm enligt fig.5.

Motorupphängning (se fig.6)

Avståndet mellan monteringsplattan 76 och motorns monteringsplatta 508 skall justeras till ca. 1,5 mm med skivorna 70. Dessa skall fixeras med mutter 16.

Mellanhjul (se fig.7)

Mellanhjulet 54 skall ligga an vinkelrätt mot mitten av varje steg på drivtrissan. Justera genom att böja tungan "q" på armen 63 åt vänster eller åt höger.

Tonarmens återgång (se fig.1)

Efter avslutad spelnings återgår tonarmen automatiskt till tonarmsstödet. Återgångshastigheten kan justeras genom att fästa fjädern 91 i ett annat hål "d" i armen 83.

Demontering av tonarmen (se fig.1)

Armen 77 kan lyftas ut från lagret 107 efter att vinkeln 115, vinkeln 104 och fjäderringen 10 avlägsnats.

Spelnings av skivor med liten diameter (10 cm)

Tonarmen skall lyftas till max. höjd så att axeln 109 trycks ned och vinkeln 103 blockeras. Armen 73 och den till denna kopplade utlösarmen 72 skall inte beröras när tonarmen snabbt föres inåt. Detta förhindrar att skivspelaren slår ifrån för tidigt.

Justering av fjäderringen 2 för frånslagsmekanismen (se fig.9)

Tryck armen 73 och utlösarmen 72 i angiven riktning. Placera fjäderringen 2 mot utlösarmen 72 i pilens riktning.

Höj- och sänkmekanismen (fig.1)

I avspelningsläge med nålen i skivans spår skall avståndet mellan kåpan 99 och tonarmen vara 0,3-0,7 mm. När tonarmen är upplyft skall avståndet mellan nål och gummimatta vara 6-8 mm.

Justera genom att böja tungan "r" på armen 116. Lyfthastigheten justeras med skruven 18.

Smörjningsföreskrifter (se fig.1)

Smörj de angivna punkterna med:

- A. Smörjmedel 10, kodnr. 4822 390 10003
- B. Alvania II, kodnr. 4822 389 10001
- C. Universalolja, kodnr. 4822 390 10048
- D. Silikonfett, 60000 cst, kodnr. 4822 390 10045
- E. Silikonfett, 500000 cst, kodnr. 4822 390 10061.

NOTES: