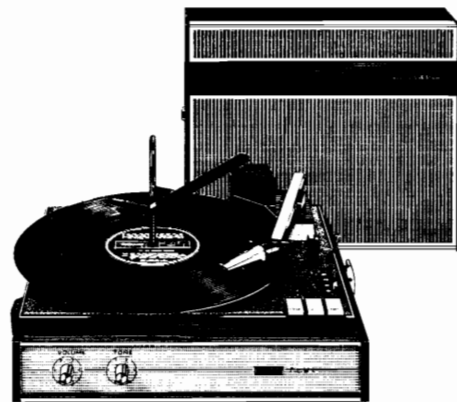


PHILIPS Service

GRAMOPHONES 22GF043/00P/01P/04P/16P/33P/64P



TGR 2221



TECHNICAL DATA

22GF043/00/01/04/16/33 : 110, 127, 220, 240 V, 50 Hz
 22GF043/64 : 110, 127, 220, 240 V, 60 Hz
 Power consumption : max. 11 W
 Output power : 2,5 W
 Loudspeaker impedance : 8 Ω
 P. U. heads : GP200, GP300
 Record-changer : 22GC043/00

Take off cabinet by removing screws item 6 and 7, fig. 1.

CARACTERISTIQUES TECHNIQUES

22GF043/00/01/04/16/33 : 110, 127, 220, 240 V, 50 Hz
 22GF043/64 : 110, 127, 220, 240 V, 60 Hz
 Puissance absorbée : max. 11 W
 Puissance de sortie : 2,5 W
 Impédance du haut-parleur : 8 Ω
 Têtes de lecture : GP200, GP300
 Changeur de disques : 22GC043/00

Retirer du boîtier en enlevant les vis rep. 6 et 7, fig. 1.

TECHNISCHE GEGEVENS

22GF043/00/01/04/16/33 : 110, 127, 220, 240 V, 50 Hz
 22GF043/64 : 110, 127, 220, 240 V, 60 Hz
 Opgenomen vermogen : max. 11 W
 Uitgangsvermogen : 2,5 W
 Luidspreker impedantie : 8 Ω
 P. U. koppen : GP200, GP300
 Platenwisselaar : 22GC043/00

Uitkasten door de schroeven (pos. 6 en 7, fig. 1) te verwijderen.

TECHNISCHE DATEN

22GF043/00/01/04/16/33 : 110, 127, 220, 240 V, 50 Hz
 22GF043/64 : 110, 127, 220, 240 V, 60 Hz
 Leistungsaufnahme : max. 11 W
 Ausgangsleistung : 2,5 W
 Lautsprecherimpedanz : 8 Ω
 T. A. -Köpfe : GP200, GP300
 Plattenwechsler : 22GC043/00

Ausbau durch Lösen der Schrauben Pos. 6 und 7, Bild 1.

CARACTERISTICAS TECNICAS

22GF043/00/01/04/16/33 : 110, 127, 220, 240 V, 50 Hz
 22GF043/64 : 110, 127, 220, 240 V, 60 Hz
 Potencia consumida : max. 11 W
 Potencia de salida : 2,5 W
 Impedancia del altavoz : 8 Ω
 Cabezas fonocaptoras : GP200, GP300
 Cambiadiscos : 22GC043/00

Demontaje : remover los tornillos pos. 6 y 7, fig. 1.

LIST OF MECHANICAL PARTS - STUKLIJST MECHANISCHE ONDERDELEN - NOMENCLATURE COMPOSANTS MECANIKES - LISTE MECHANISCHER TEILE - LISTA DE COMPONENTES MECANICOS

1	Screw 4Nx3/8"	Schroef 4Nx3/8"	4822 502 30053	Vis 4Nx3/8"	Schraube 4Nx3/8"	Tornillo 4Nx3/8"
2	Washer 3,2 mm	Ring 3,2 mm	4822 532 10382	Rondelle 3,2 mm	Scheibe 3,2 mm	Arandela 3,2 mm
3	Screw 4Nx1/2"	Schroef 4Nx1/2"	4822 502 30001	Vis 4Nx1/2"	Schraube 4Nx1/2"	Tornillo 4Nx1/2"
4	Screw M3x12	Schroef M3x12	4822 502 10691	Vis M3x12	Schraube M3x12	Tornillo M3x12
5	Washer 3,2 mm	Ring 3,2 mm	4822 532 10489	Rondelle 3,2 mm	Scheibe 3,2 mm	Arandela 3,2 mm
6	Screw M4x20	Schroef M4x20	4822 502 10051	Vis M4x20	Schraube M4x20	Tornillo M4x20
7	Screw M4x45	Schroef M4x45	4822 502 10696	Vis M4x45	Schraube M4x45	Tornillo M4x45
51	Lid	Deksel	4822 443 30163	Couvercle	Deckel	Tapa
52	Socket	Aansluitbus	4822 267 40131	Douille	Buchse	Enchufe
53	L. S. socket	L. S. bus	4822 267 30055	Douille de HP	L. S. -Buchse	Enchufe
54	Socket plate	Bussenplaat	4822 459 30088	Plaque de douille	Steckplatine	Placa de enchufe
55	Lock	Sluiting	4822 417 10173	Fermeture	Verchluss	Cierre
56	Spring	Veer	4822 492 61325	Ressort	Feder	Resorte
57	Handle	Handgreep	4822 498 30047	Poignée	Handgriff	Asa
58	Bracket	Beugel	4822 403 50465	Etrier	Bügel	Abrazadera
59	Bottom	Bodem	4822 443 50156	Fond	Boden	Fondo
60	Cover	Deksel	4822 444 60159	Couvercle	Deckel	Tapa
61	Grid	Rooster	4822 458 50111	Grille	Deckel	Tapa
62	Stud	Voetje	4822 462 40205	Pied	Fuss	Pie
63	Screw	Schroef	4822 502 30036	Vis	Schraube	Tornillo
64	Hinge	Scharnier	4822 417 10013	Charnière	Scharnier	Bisagra
65	Frame	Kast	4822 443 50151	Boîtier	Zarge	Mueble
66	Orn. plate	Sierplaat	4822 458 50109	Plaque d'enjoliveur	Zierplatte	Placa ornamental
67	Lamp	Lamp	4822 134 40005	Lampe	Lampe	Lámpara
68	Lampholder	Lamphouder	4822 255 10007	Porte-lampe	Lampenfassung	Soporte de lámpara
69	Knob	Knop	4822 413 40392	Bouton	Knopf	Boton
70	Foot	Vt.	4822 462 40075	Pied	Fuss	Pie

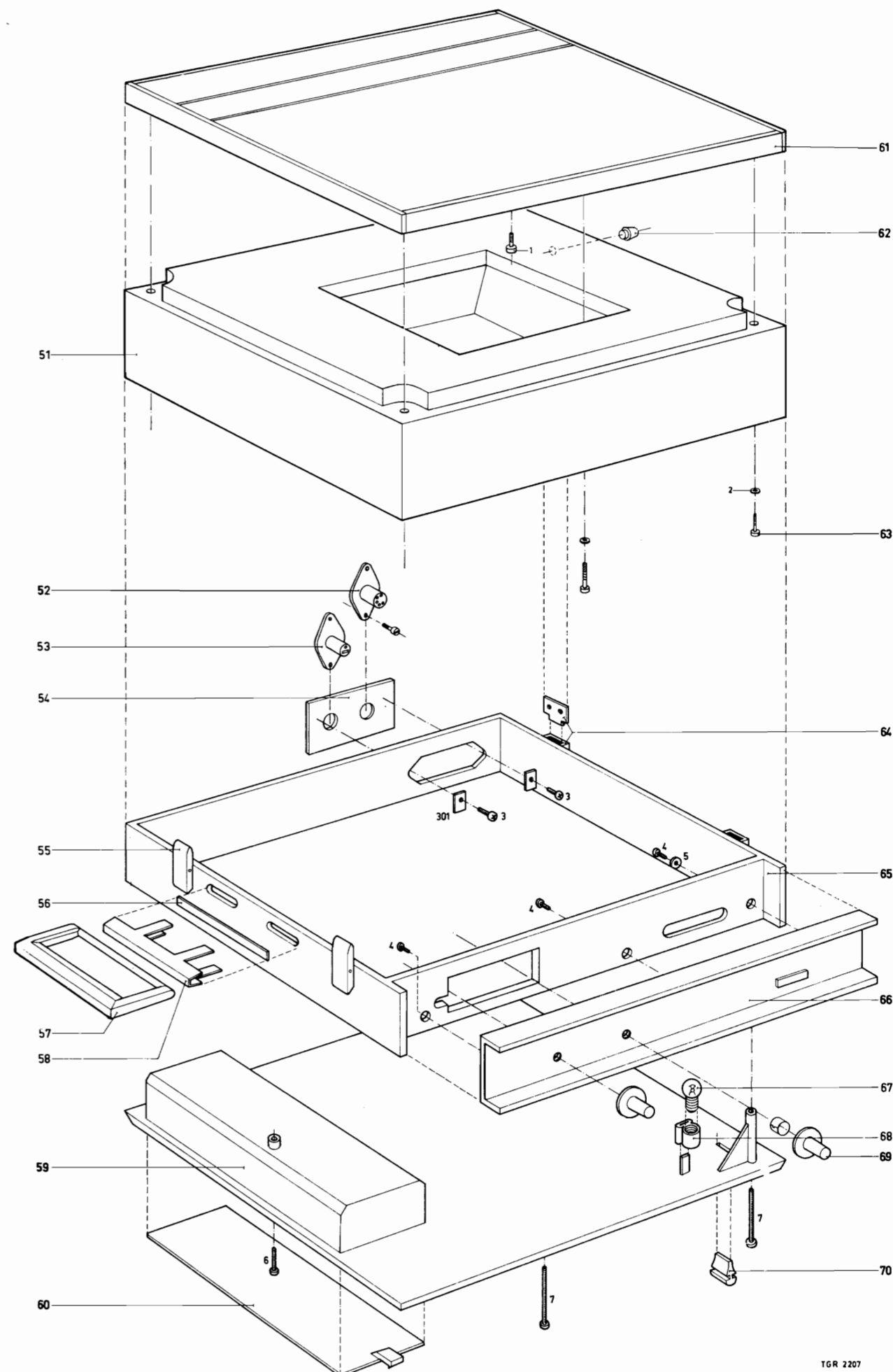


Fig. 1

SERVICE INFORMATION									

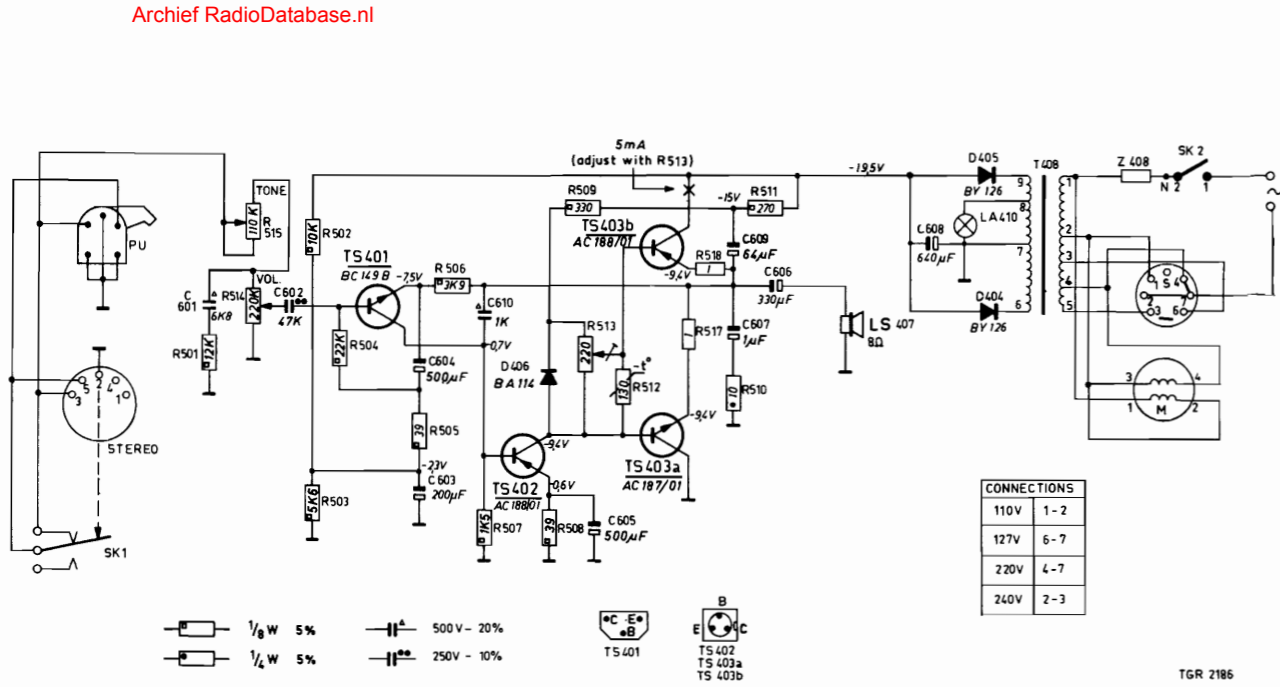


Fig. 2

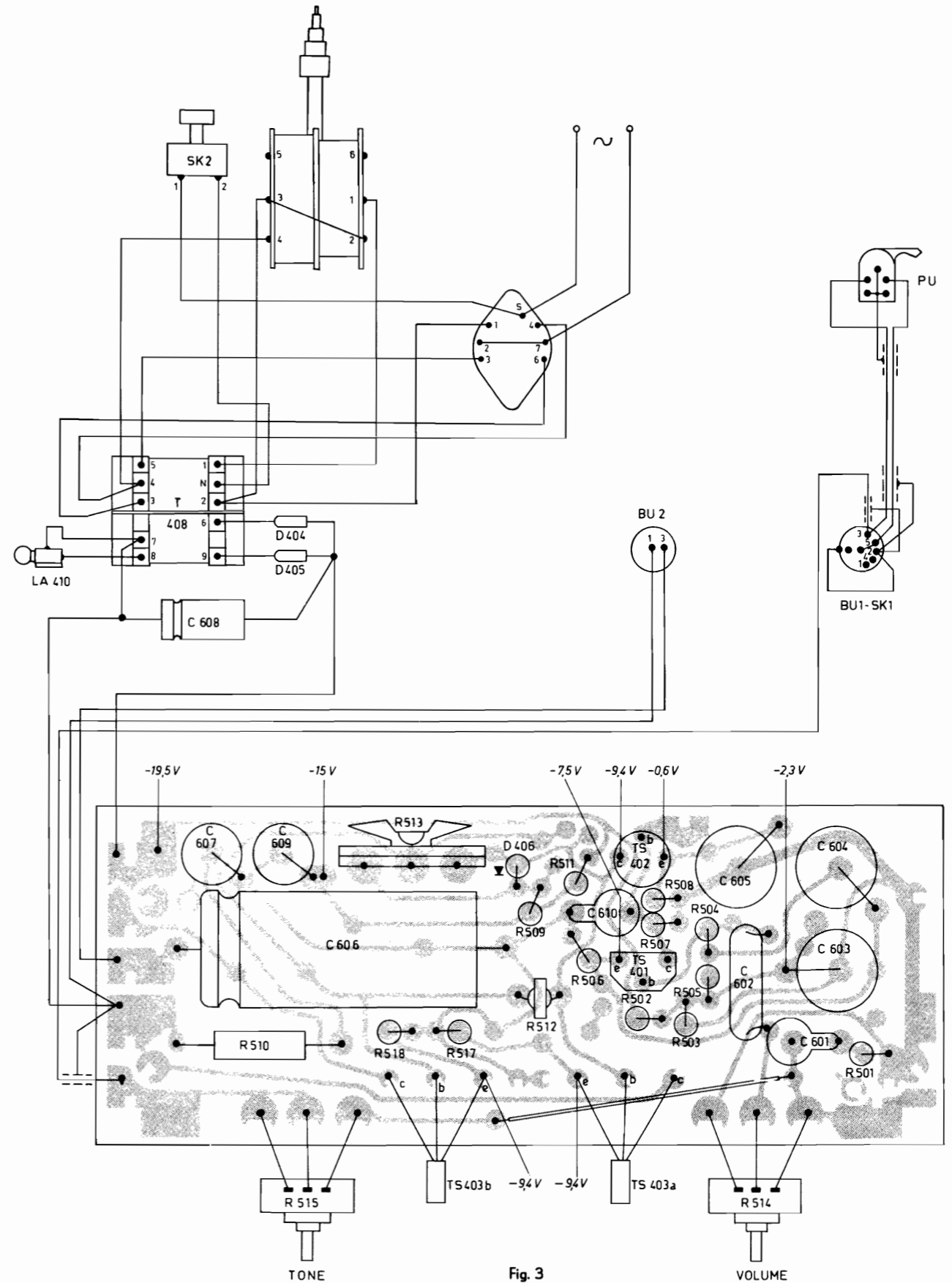


Fig. 3

LIST OF ELECTRICAL PARTS-STUKLIJST ELEKTRISCHE ONDERDELEN-NOMENCLATURE COMPOSANTS ELECTRIQUES-LISTE ELEKTRISCHER TEILE-LISTA DE COMPONENTES ELECTRICOS

T408	Transformer	Transformator	4822 145 40093	Transformateur	Transformator	Transformador
Z408	Fuse	Zekering	4822 252 20001	Fusible	Sicherung	Fusible
LS407	Loudspeaker 8 Ω	Luidspreker 8 Ω	4822 240 10015	Haut-parleur 8 Ω	Lautsprecher 8 Ω	Altavoz 8 Ω
LA410	Lamp 6,3 V, 0,1 A	Lamp 6,3 V, 0,1 A	4822 134 40005	Lamp 6,3 V, 0,1 A	Lampe 6,3 V, 0,1 A	Lamparilla 6,3 V, 0,1 A
SK2	Switch	Schakelaar	4822 276 10286	Commutateur	Schalter	Conmutador
TS401	BC149B	BC149B	4822 130 40313	BC149B	BC149B	BC149B
TS402	AC188/01	AC188/01	4822 130 40392	AC188/01	AC188/01	AC188/01
TS403	AC187-AC188/01	AC187-AC188/01	4822 130 40319	AC187-AC188/01	AC187-AC188/01	AC187-AC188/01
D404-405	BY 126	BY 126	4822 130 30192	BY 126	BY 126	BY 126
D406	BA 114 (OF 162)	BA 114 (OF 162)	4822 130 90189	BA 114 (OF 162)	BA 114 (OF 162)	BA 114 (OF 162)
R512	NTC-resistor 130 Ω	NTC-weerstand 130 Ω	4822 116 30016	Resistance NTC 130 Ω	NTC Widerstand 130 Ω	Resistencia NTC 130 Ω
R513	Adjusting Pot. meter 220 Ω	Instel pot. meter 220 Ω	4822 101 10013	Potentiomètre de réglage 220 Ω	Einstell-pot. meter 220 Ω	Potenciòmetró de ajuste 220 Ω
R514	Pot. meter 220 kΩ log.	Pot. meter 220 kΩ log.	4822 101 30199	Potentiomètre 220 kΩ log.	Potentiometer 220 kΩ log.	Potenciòmetró 220 kΩ log.
R515	Pot. meter 110 kΩ lin.	Pot. meter 110 kΩ lin.	4822 101 20253	Potentiomètre 110 kΩ lin.	Potentiometer 110 kΩ lin.	Potenciòmetró 110 kΩ lin.
R517-518	Resistor 1 Ω	Weerstand 1 Ω	4822 116 60005	Resistance 1 Ω	Widerstand 1 Ω	Resistencia 1 Ω
C603	200 μF, 10 V	200 μF, 10 V	4822 124 20071	200 μF, 10 V	200 μF, 10 V	200 μF, 10 V
C604-605	500 μF, 2,5 V	500 μF, 2,5 V	4822 124 20024	500 μF, 2,5 V	500 μF, 2,5 V	500 μF, 2,5 V
C606	330 μF, 16 V	330 μF, 16 V	4822 124 20403	330 μF, 16 V	330 μF, 16 V	330 μF, 16 V
C607	1 μF, 40 V	1 μF, 40 V	4822 124 20341	1 μF, 40 V	1 μF, 40 V	1 μF, 40 V
C608	640 μF, 25 V	640 μF, 25 V	4822 124 20413	640 μF, 25 V	640 μF, 25 V	640 μF, 25 V
C609	6 μF, 10 V	6 μF, 10 V	4822 124 20075	6 μF, 10 V	6 μF, 10 V	6 μF, 10 V