

PHILIPS

Service

GRAMOPHONES
22GF210/01L/01B/04L/04B/16L/16B/33L/33B



With this Service manual 4822 726.1.0397 is deleted.

TECHNICAL DATA

Mains voltage	: 110-127-220-240 V
Mains frequency	: 50 Hz
Battery voltage	: 9 V
Output power	: 1.6 W (d = 10 %)
Power consumption	: 5.5 W
Current consumption in case of battery supply	: 360 mA
Turntable speeds	: 33 1/3-45-78 r.p.m.
Loudspeaker impedance	: 4 ohm
P.U. heads	: GP200, GP300
Weight	: 2.8 kg
Dimensions	: 325x220x110 mm

Lubricating instructions (see Fig. 1)

- A: Lubricate with Shell Alvania 2, code number 4822 390 20001
- B: Lubricate with lubricant 10, code number 4822 390 10003
- C: Lubricate with Shell Tellus 33, code number 4822 390 10006

Avec ceci la documentation de service 4822 726.1.0397 est supprimée

CARACTERISTIQUES TECHNIQUES

Tension secteur	: 110-127-220-240 V
Fréquence secteur	: 50 Hz
Tension de batterie	: 9 V
Puissance de sortie	: 1,6 W (d = 10 %)
Consommation	: 5,5 W
Consommation de courant dans le cas d'alimentation par piles	: 360 mA
Vitesses du plateau	: 33 1/3-45-78 r.p.m.
Impédance haut-parleur	: 4 ohm
Têtes PU	: GP200, GP300
Poids	: 2,8 kg
Dimensions	: 325x220x110 mm

Instructions pour lubrification (voir fig. 1)

- A: Lubrifier avec Shell Alvania 2, numéro de code 4822 390 20001
- B: Lubrifier avec lubrifiant 10, numéro de code 4822 390 10003
- C: Lubrifier avec Shell Tellus 33, numéro de code 4822 390 10006

Hiermee vervalt documentatie 4822 726.1.0397

TECHNISCHE GEGEVENS

Netspanning	: 110-127-220-240 V
Netfrequentie	: 50 Hz
Batterijspanning	: 9 V
Uitgangsvermogen	: 1,6 W (d = 10 %)
Opgenomen vermogen	: 5,5 W
Stroomverbruik bij batterijvoeding	: 360 mA
Draaitafelsnelheden	: 33 1/3-45-78 omw/min
Luidsprekerimpedantie	: 4 ohm
P.U. koppen	: GP200, GP300
Gewicht	: 2,8 kg
Afmetingen	: 325x220x110 mm

Smeervoorschrift (zie fig. 1)

- A: Smeren met Shell Alvania 2 codenummer 4822 390 20001
- B: Smeren met smeermiddel 10 codenummer 4822 390 10003
- C: Smeren met Shell Tellus 33 codenummer 4822 390 10006

Hiermit verfällt Service Dokumentation 4822 726.1.0397

TECHNISCHE DATEN

Netzspannung	: 110-127-220-240 V
Netzfrequenz	: 50 Hz
Batteriespannung	: 9 V
Ausgangsleistung	: 1,6 W (d = 10 %)
Leistungsaufnahme	: 5,5 W
Stromverbrauch bei Batteriespeisung	: 360 mA
Plattentellerdrehzahlen	: 33 1/3-45-78 U/min
Lautsprecherimpedanz	: 4 Ohm
Tonabnehmer	: GP200, GP300
Gewicht	: 2,8 kg
Abmessungen	: 325x220x110 mm

Schmiervorschrift (siehe Abb. 1)

- A: Schmierien mit Shell Alvania 2, Code-Nummer 4822 390 20001
- B: Schmierien mit Schmiermittel 10, Code-Nummer 4822 390 10003
- C: Schmierien mit Shell Tellus 33, Code-Nummer 4822 390 10006

Con ésta e. suprimada la documentación de servicio 4822 726.1.0397

CARACTERÍSTICAS TÉCNICAS

Tensión de red	: 110-127-220-240 V
Frecuencia de red	: 50 Hz
Tensión de batería	: 9 V
Potencia de salida	: 1,6 W (d = 10 %)
Consumo de potencia	: 5,5 W
Consumo de corriente en caso de alimentación con batería	: 360 mA
Velocidades del plato giratorio	: 33 1/3-45-78 r.p.m.
Impedancia del altavoz	: 4 ohmios
Cabezas fonocaptoras	: GP200, GP300
Peso	: 2,8 kg
Dimensiones	: 325x220x110 mm

Instrucciones de engrase (véase la figura 1)

- A: Engrasar con Shell Alvania 2, número de código 4822 390 20001
- B: Engrasar con lubricante 10, número de código 4822 390 10003
- C: Engrasar con Shell Tellus 33, número de código 4822 390 10006

SERVICE INFORMATION										
---------------------	--	--	--	--	--	--	--	--	--	--

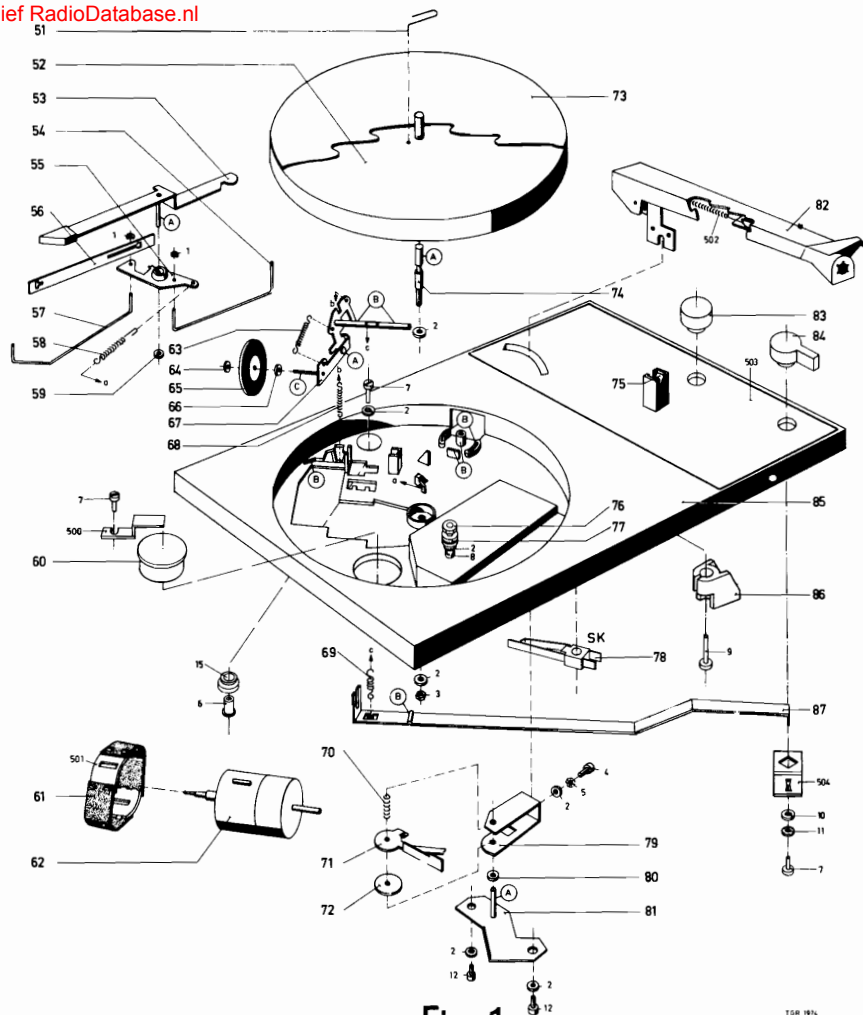


Fig. 1

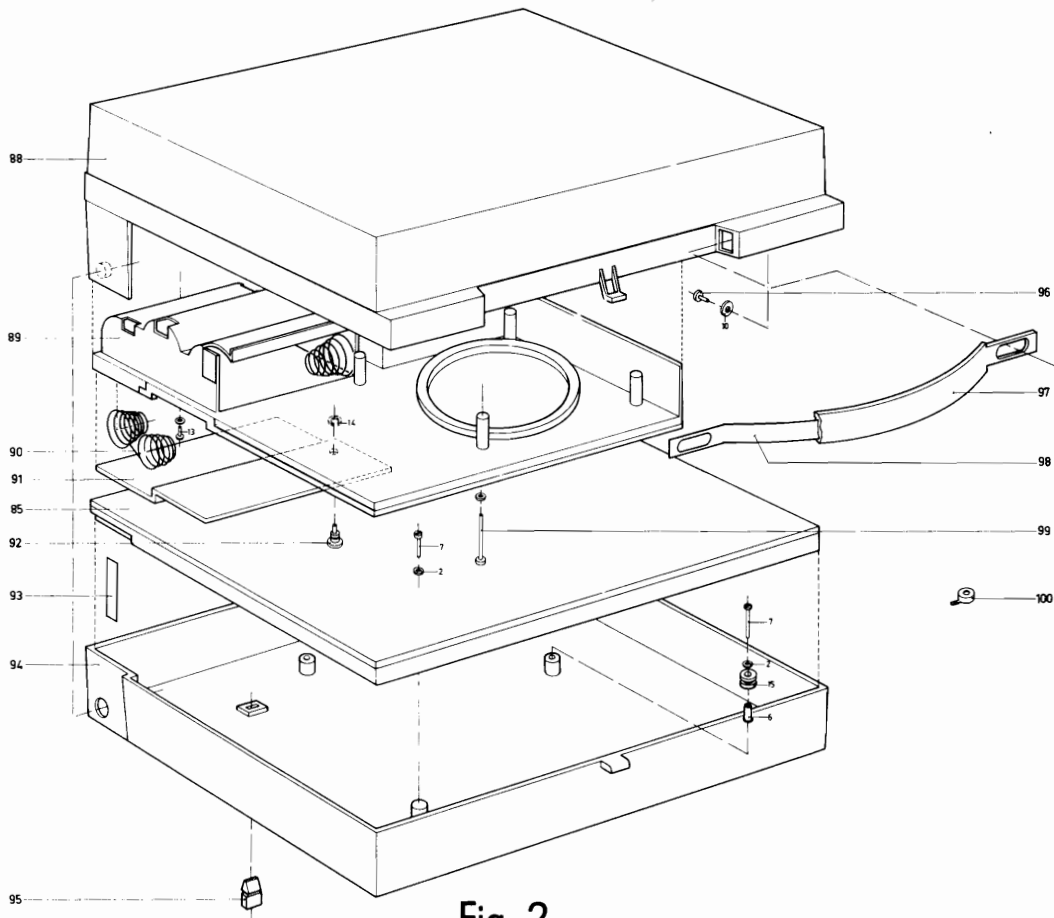
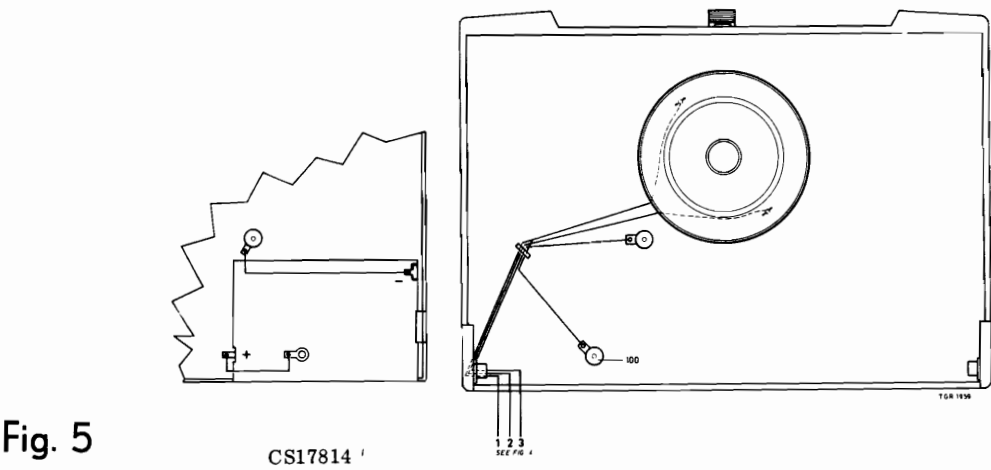
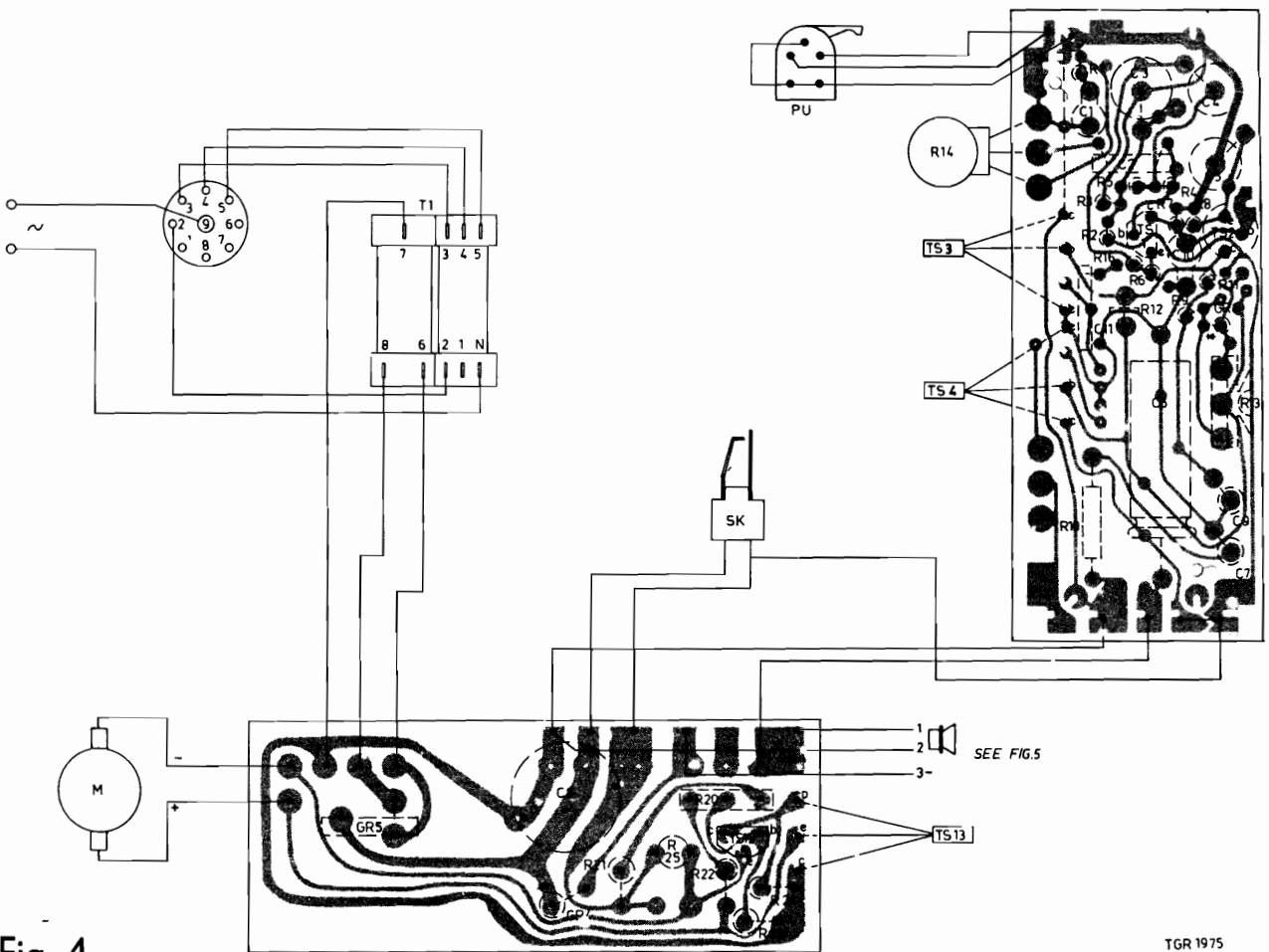
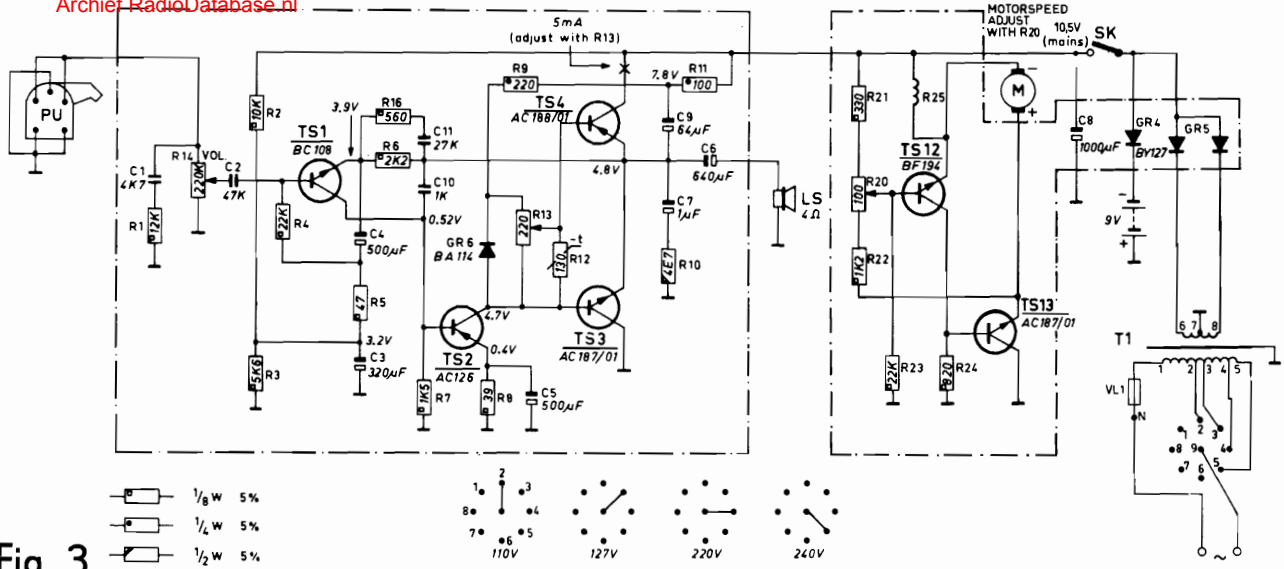


Fig. 2

LIST OF MECHANICAL PARTS - STUKLIJST MECHANISCHE ONDERDELEN - NOMENCLATURE DES COMPOSANTS MECANIQUES -
 LISTE MECHANISCHER TEILE - LISTA DE PIEZAS MECANICAS

Pos.	Code number	Description	Omschrijving	Désignation	Bezeichnung	Descripciones
Pos.	Codenummer					
Rep.	Numéro de code					
Pos.	Code-Nummer					
Pos.	Número de código					
1	4822 530 70122	Circlip 2 mm	Klemring 2 mm	Circlip 2 mm	Klemmring 2 mm	Arandela de retén 2 mm
2	4822 532 10235	Washer 3 mm	Sluitring 3mm	Rondelle 3 mm	Unterlegscheibe 3 mm	Arandela 3 mm
3	4822 505 10005	Nut 3 mm	Moer 3 mm	Ecrou 3 mm	Mutter 3 mm	Tuerca 3mm
4	4822 502 1055E	Screw 3x5	Schroef 3x5	Vis 3x5	Schraube 3x5	Tornillo 3x5
5	4822 530 80079	Toothed lockwasher 2,2 mm	Tandring 2,2 mm	Rondelle dentée 2,2 mm	Zahnring 2,2 mn.	Arandela dentada 2,2 mm
6	4822 529 50067	Spacer	Afstandsbus	Entretoise	Distanzbuchse	Espaciador
7	4822 502 10591	Screw 3x15	Schroef 3x15	Vis 3x15	Schraube 3x15	Tornillo 3x15
8	4822 502 10689	Screw 3x10	Schroef 3x10	Vis 3x10	Schraube 3x10	Tornillo 3x10
9	4822 502 10694	Screw 4x18	Schroef 4x18	Vis 4x18	Schraube 4x18	Tornillo 4x18
10	4822 532 10333	Washer 4 mm	Sluitring 4 mm	Rondelle 4 mm	Unterlegscheibe 4 mm	Arandela 4 mm
11	4822 530 80085	Toothed lockwasher 6,4 mm	Tandring 6,4 mm	Rondelle dentée	Zahnring 6,4 mm	Arandela dentada 6,4 mm
12	4322 502 10041	Screw 3x8	Schroef 3x8	Vis 3x8	Schraube 3x8	Tornillo 3x8
13	4822 502 10692	Screw 3x10	Schroef 3x10	Vis 3x10	Schraube 3x10	Tornillo 3x10
14	4822 530 70125	Circlip 5mm	Klemring 5 mm	Circlip 5 mm	Klemmring 5 mm	Arandela de retén 5 mm
15	4822 325 60041	Grommet	Tule	Passe-fil	Tülle	Manguito
51	4822 492 60882	Leaf spring	Klemveer	Ressort de serrage	Klemmfeder	Resorte de retén
52	4822 528 10156	Turntable	Draaitafel	Plateau	Plattenteller	Plato giratorio
53	4822 402 10039	Trip lever	Taster	Palpeur de déclenchement	Taster	Palpador
54	4822 535 90484	Rod	Stang	Barre	Stange	Barre
55	4822 402 60216	Bracket	Beugel	Etrier	Bügel	Brida
56	4822 492 60881	Leaf spring	Bladveer	Ressort à lame	Blattfeder	Resorte de lámina
57	4822 535 90483	Rod	Stang	Barre	Stange	Barra
58	4822 492 30533	Spring	Veer	Ressort	Feder	Resorte
59	4822 532 50266	Ring	Ring	Nague	Ring	Arandela
60	4822 263 30076	Knob	Knop	Bouton	Knopf	Botón
61	4822 466 60332	Band	Band	Barrette	Band	Cinta
62	4822 361 20057	Motor with pulley	Motor met poelie	Moteur avec poulie	Motor mit Pulley	Motor con polea
63	4822 492 30535	Spring	Veer	Ressort	Feder	Resorte
64	4822 532 50266	Ring	Ring	Bague	Ring	Arandela
65	4822 528 70177	Idler	Tussenwiel	Roue folle	Zwischenrad	Rueda intermedia
66	4822 532 50296	Ring	Ring	Bague	Ring	Arandela
67	4822 402 40016	Bracket assy.	Sam. beugel	Ens. étrier	Bügel, komplett	Brida completa
68	4822 492 30534	Spring	Veer	Ressort	Feder	Resorte
69	4822 492 30501	Spring	Veer	Ressort	Feder	Resorte
70	4822 492 50569	Spring	Veer	Ressort	Feder	Resorte
71	4822 402 30032	Bracket	Beugel	Etrier	Bügel	Brida
72	4822 532 50403	Ring	Ring	Bague	Ring	Arandela
73	4822 466 50065	Turntable mat	Draaitafelmat	Paillason du plateau	Plattentellerauflage	Alfombrilla de plato giratorio
74	4822 535 80361	Spindle	As	Arbre	Achse	Eje
75	4822 492 61335	Clamping spring	Klemveer	Ressort de serrage	Klemmfeder	Resorte de retén
76	4822 505 10404	Ring nut	Ringmoer	Ecrou à bague	Ringmutter	Tuerca
77	4822 325 60039	Grommet	Tule	Passe-fil	Tülle	Manguito
78	4822 278 90007	Switch	Schakelaar	Commutateur	Schalter	Conmutador
79	4822 402 60214	Bracket	Beugel	Etrier	Bügel	Brida
80	4822 532 50296	Ring	Ring	Bague	Ring	Arandela
81	4822 402 60213	Spindle assy.	Sam. as	Ens. arbre	Achse komplett	Eje completo
82	4822 251 70105	P. U. arm	P. U. arm	Bras PU	Tonarm	Brazo fonocaptor
83	4822 413 40398	Knob	Knop	Bouton	Knopf	Botón
84	4822 411 50168	Knob	Knop	Bouton	Knopf	Botón
85	4822 444 30115	Mounting plate I	Montageplaat I	Plaque de montage L	Montageplatte L	Placa de montaje L
85	4822 444 30115	Mounting plate B	Montageplaat B	Plaque de montage B	Montageplatte B	Placa de montaje B
86	4822 401 10446	Bracket	Beugel	Etrier	Bügel	Brida
87	4822 402 50091	Rod	Stang	Barre	Stange	Barra
88	4822 444 20088	Lid L	Deksel L	Couvercle L	Deckel L	Tapa L
88	4822 444 20093	Lid B	Deksel B	Couvercle B	Deckel B	Tapa B
89	4822 444 60149	Loudspeaker-cover L	Luidspreker-deksel L	Saladier haut-parleur L	Lautsprecher-deckel L	Tapa de altavoz L
89	4822 444 60162	Loudspeaker-cover B	Luidspreker-deksel B	Saladier haut-parleur B	Lautsprecher-deckel B	Tapa de altavoz B
90	4822 492 50689	Battery spring	Batterijveer	Ressort de batterie	Batteriefeder	Resorte de batería
91	4822 444 60152	Battery cover L	Batterijdeksel L	Couvercle de la boîte à piles L	Batteriedeckel L	Tapa de batería L
91	4822 444 60163	Battery cover B	Batterijdeksel B	Couvercle de la boîte à piles B	Batteriedeckel B	Tapa de batería B
92	4822 502 10782	Screw	Schroef	Vis	Schraube	Tornillo
93	4822 460 20029	Plate	Plaatje	Platine	Platte	Plaquita
94	4822 444 50122	Tray L	Bak L	Bac L	Kasten L	Bandeja L
94	4822 444 50141	Tray B	Bak B	Bac B	Kasten B	Bandeja B
95	4822 462 40014	Foot	Voet	Pied	Fuss	Pata
96	4822 502 30001	Screw	Schroef	Vis	Schraube	Tornillo
97	4822 498 40254	Grip	Handgreep	Poignée	Handgriff	Asa
98	4822 492 61334	Leaf spring	Bladveer	Ressort à lame	Blattfeder	Resorte de lámina
99	4822 502 10886	Screw	Schroef	Vis	Schraube	Tornillo
100	4822 290 30096	Soldering tag	Soldeerlip	Cosse à souder	Lötfahne	Lengüeta de soldadura



LIST OF ELECTRICAL PARTS - STUKLIJST ELEKTRISCHE ONDERDELEN - NOMENCLATURE DES COMPOSANTS ELECTRIQUES -
 LISTE ELEKTRISCHER TEILE - LISTA DE PIEZAS ELECTRICAS

Pos. Pos. Rep. Pos. Pos.	Code number Codenummer Número de code Code-Nummer Número de código	Description	Omschrijving	Désignation	Bezeichnung	Descripciones
LS	4822 240 40054	Loudspeaker 4 Ω	Luidspreker, 4 Ω	Haut-parleur 4 Ω	Lautsprecher 4 Ω	Altavoz 4 Ω
T1	4822 145 30057	Supply transformer	Voedingstransformator	Transformateur d'alimentation	Speisetransformator	Transformador de alimentación
VL1	4822 252 20001	Thermal fuse	Temperatuurveiligheid	Fusible thermique	Temperatursicherung	Fusible de temperatura
SK	4822 278 90007	Switch	Schakelaar	Commutateur	Schalter	Conmutador
TS1	4822 130 40309	BC108	BC108	BC108	BC108	BC108
TS2	4822 130 40236	AC126	AC126	AC126	AC126	AC126
TS3	4822 130 40089	AC187	AC187	AC187	AC187	AC187
TS4	4822 130 40319	AC188	AC188	AC188	AC188	AC188
TS12	4822 130 40303	BF194	BF194	BF194	BF194	BF194
TS13	4822 130 40089	AC187	AC187	AC187	AC187	AC187
GR4	4822 130 30259	BY127	BY127	BY127	BY127	BY127
GR5	4822 130 50096	Rectifier	Gelijkrichter	Redresseur	Gleichrichter	Rectificador
GR6	4822 130 30189	BA114	BA114	BA114	BA114	BA114
R10	4822 116 60003	Resistor 4,7 Ω	Weerstand 4,7 Ω	Résistance 4,7 Ω	Widerstand 4,7 Ω	Resistencia 4,7 Ω
R12	4822 116 30016	N. T. C. resistor 130 Ω	NTC-weerstand 130 Ω	Résistance CNT 130 Ω	NTC-Widerst. 130 Ω	Resistencia NTC 130 Ω
R13	4822 101 10013	Potentiometer 220 Ω	Pctentiometer 220 Ω	Potentiomètre 220 Ω	Pot. meter 220 Ω	Potenciómetro 220 Ω
R14	4822 101 30199	Potentiometer 220 kΩ log.	Potentiometer 220 kΩ log.	Potentiomètre 220 kΩ log.	Pot. meter 220 kΩ log.	Potenciómetro 220 kΩ log.
R20	4822 101 20254	Trimming pot. m. 100 Ω	Trimpot. meter 100 Ω	Pot. m. de rég. 100 Ω	Trimpot. m. 100 Ω	Pot. m. de ajuste 100 Ω
C1	4822 120 20125	4K7 - 500 V				
C2	4822 121 40355	47K - 250 V				
C3	4822 124 20402	320 μF - 10 V				
C4-C5	4822 124 20408	500 μF - 4 V				
C6	4822 124 20409	640 μF - 10 V				
C7	4822 124 20342	1 μF - 63 V				
C8	4822 124 20417	1000 μF - 16 V				
C9	4822 124 20377	64 μF - 16 V				
C10	4822 120 20107	1K - 500 V				
C11	4822 121 40053	27K - 250 V				