

# PHILIPS Service

22GF227/00B/01B/02B/03B/04B  
/15B/17B/29B/32B/40B  
/00L/01L/02L/03L/04L  
/15L/17L/29L/32L/40L



With this, the service notes of the 22 GF 227, code numbers 93 757 07 and 93 754 89 are deleted. The 22 GF 227 is a record player with transistorised amplifier in the case and loudspeaker in the lid.

La présente vient au lieu et place des documentations du 22 GF 227 numéro de code 93 757 07 et 93 754 89. Le 22 GF 227 est un tourne-disque avec amplificateur transistorisé en mallette et haut-parleur dans le couvercle.

Con el presente informe se suprime la documentación del 22 GF 227 número de código 93 757 07 y 93 754 89. El 22 GF 227 es un tocadiscos con amplificador transistorizado en una maleta y altavoz en la tapa.

Hiermede vervallen de documentaties van de 22 GF 227 code-nummers 93 757 07 en 93 754 89. De 22 GF 227 is een plattenspeler met transistorversterker in koffer en luidspreker in het deksel.

Hiermit verfallen die Kundendienstanleitungen der 22 GF 227 Kodenummer 93 757 07 und 93 754 89. Der 22 GF 227 ist ein Plattenspieler mit transistorbestückten Verstärker in Gehäuse und Lautsprecher in Deckel.

Specification	Specificatie	Spécification	Spezifikation	Especificación
Type : 22 GF 227	Type : Platenspeler	Type : Tourne-disque	Typ : Spieler	Tipo : Tocadiscos
Record-player : AG 2026/00	Voedingsspanning	Tension d'alimentation	Speisespannung	Tension de alimentación
Supply voltage : 9 V d. c.				
Technical data	Technische gegevens	Données techniques	Technischen Daten	Datos técnicos
Loudspeaker : AD 3721	Luidspreker	Haut-parleur	Lautsprecher	Altavoz
Loudspeaker impedance : 3 Ω	Impedantie luidspreker	Impedance de haut-parleur	Impedanz Lautsprecher	Impedancia del altavoz
Output power : 1,5 W d = 10 %	Uitgangsvermogen	Puissance de sortie	Ausgangsleistung	Potencia de salida
Total current consumption : max. 300 mA	Totaal opgenomen stroom	Courant total absorbé	Insgesamt aufgenommener Strom	Corriente total consumida
Transistors : TS1 - AC126				
Transistoren : TS2 - AC125				
Transistores : TS3-TS4 - 2-AC128				

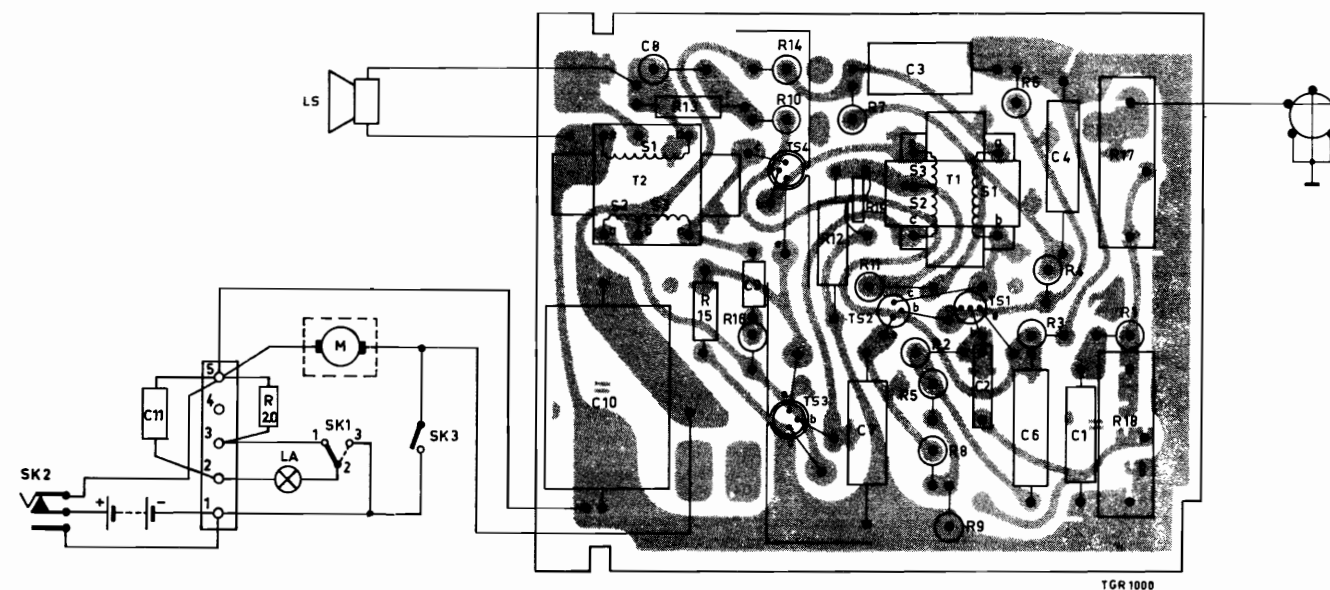
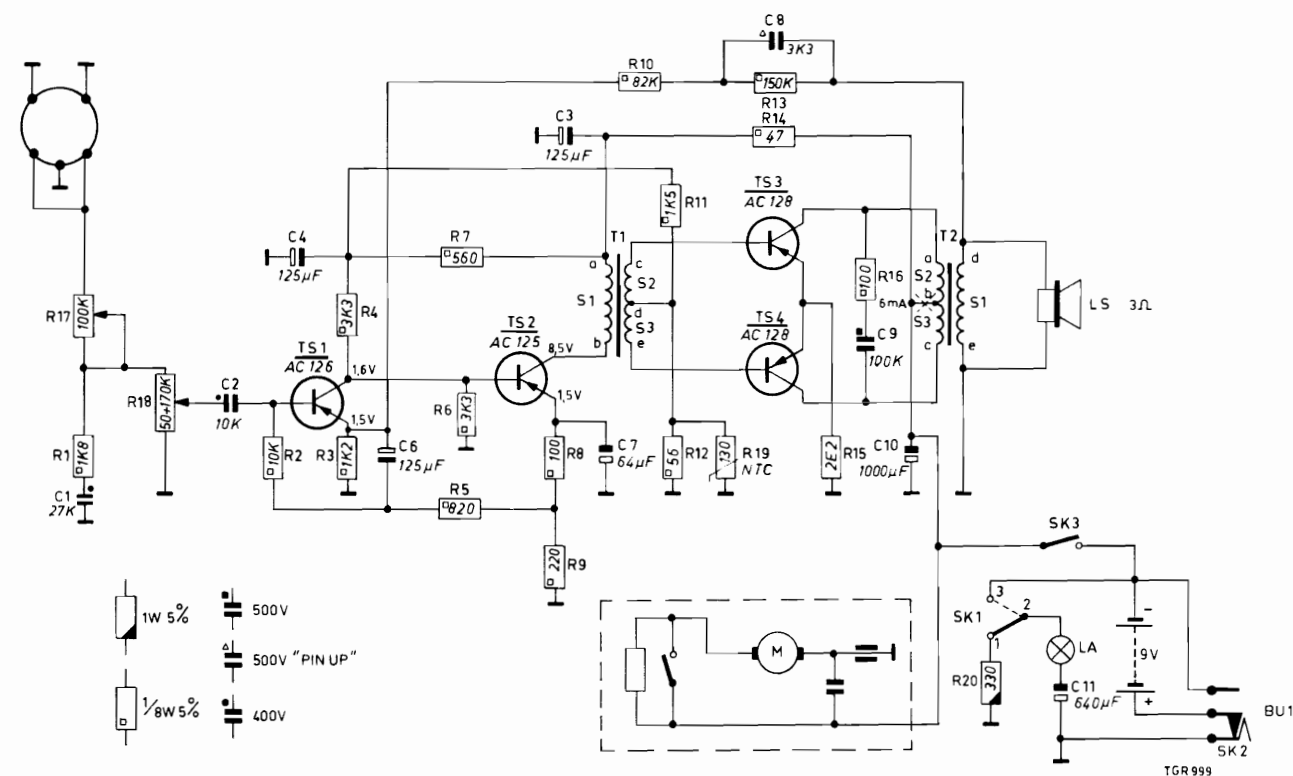
For repair and replacement of parts of this player see our service notes of the AG 2026, with the exception of the parts mentioned below.

Pour des réparations et le remplacement de pièces, veuillez vous reporter à la documentation de service du AG 2026 à l'exception des numéros de code dans la liste ci-dessous.

Para reparación y sustitución de componentes del tocadiscos se refiere a la documentación de Servicio del AG 2026/90.

Voor reparatie en vervanging van onderdelen zie de servicedocumentatie van de AG 2026/90 met uitzondering van de codenummers in onderstaande stuklijst.

Bezüglich Reparatur und Ersatz von Teilen des Plattenspielers wird auf die Kundendienstanleitung des AG 2026/90 verwiesen.



SERVICE INFORMATION									
---------------------	--	--	--	--	--	--	--	--	--

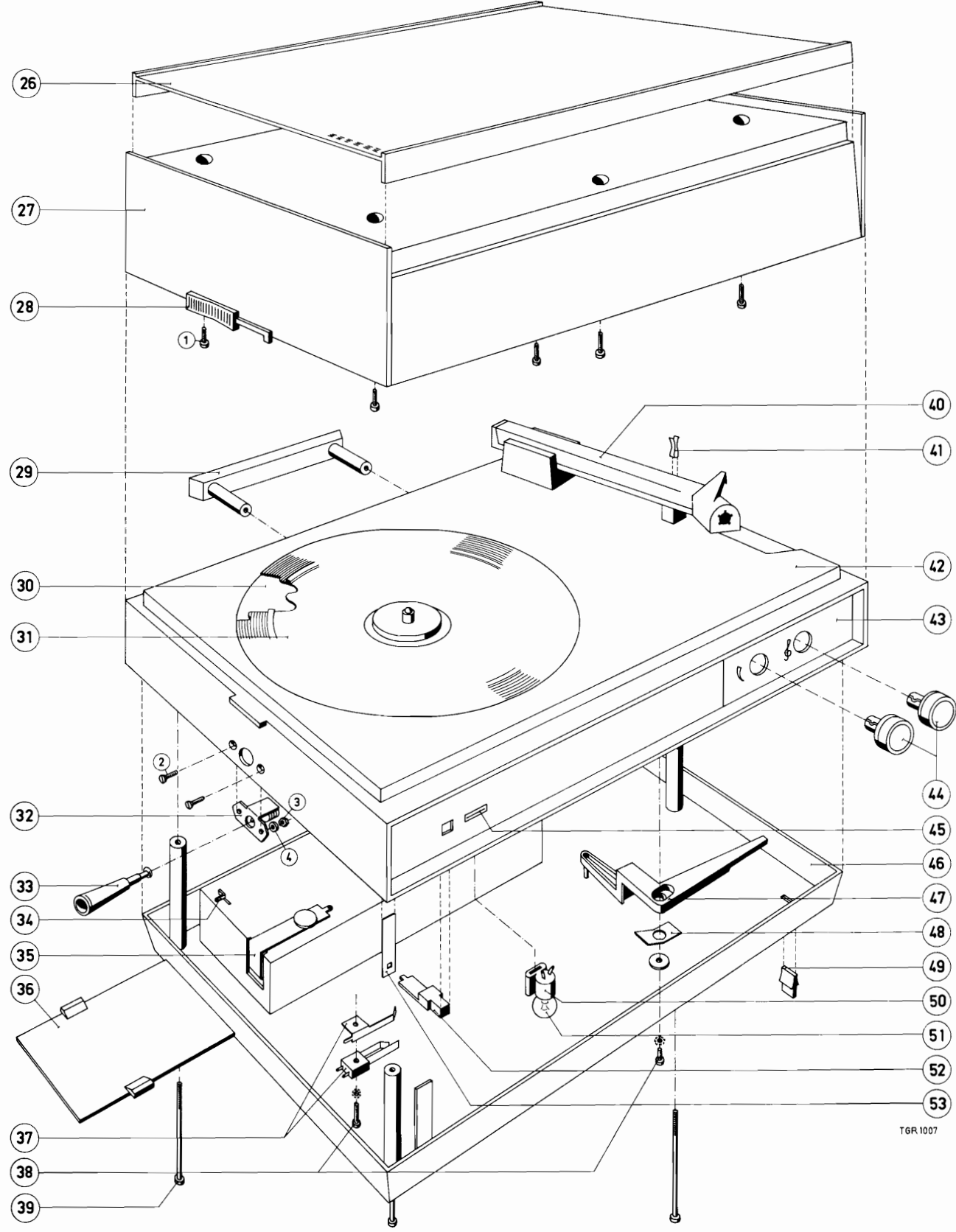
LIST OF ELECTRICAL PARTS  
ELEKTRISCHE STUKLIJST  
LISTE DES PIÈCES ÉLECTRIQUES  
ELEKTRISCHE STÜCKLISTE  
LISTA DE COMPONENTES ELECTRICOS

C3-C4-C6	4822 124 70028	125 µF	Input transformer	4822 142 40035	Loudspeaker
C7	4822 124 20075	64 µF	Ingangstransformator		Luidspreker
C10	4822 121 40059	1000 µF	Eingangstransformator		Haut-parleur
C11	4822 124 20019	640 µF	Transformador de entrada		Lautsprecher
R15	4822 116 60002	2,2 Ω	Output transformer	4822 140 60035	Altavoz
R17	4822 101 20175	100 kΩ	Uitgangstransformator		
R18	4822 101 30111	50 kΩ+170 kΩ	Transformateur de sortie		
R19	4822 116 30016	NTC 130 Ω	Ausgangstransformator		
			Transformador de salida		

4822 240 10002

LIST OF MECHANICAL PARTS - MECHANISCHE STUKLIJST - LISTE DES PIÈCES MECANIKES - MECHANISCHE STÜCKLISTE - LISTA DE PIEZAS MECANICAS

Pos.	Description	Omschrijving	Description	Bezeichnung	Nomenclatura
26	Loudspeaker grill /B	Luidsprekerrooster /B	Grille de haut-parleur /B	Lautsprechergitter /B	Rejilla de altavoz /B
27	Loudspeaker grill /L	Luidsprekerrooster /L	Grille de haut-parleur /L	Lautsprechergitter /L	Rejilla de altavoz /L
28	Lid /B	Deksel /B	Couvercle /B	Deckel /B	Tapa /B
29	Lid /L	Deksel /L	Couvercle /L	Deckel /L	Tapa /L
30	Lock	Sluiting	Serrure	Handgriff /B	Cierre de corredera
31	Handle /B	Handgreep /B	Poignée /B	Handgriff /B	Asa /B
32	Handle /L	Handgreep /L	Poignée /L	Handgriff /L	Asa /L
33	Turntable /B	Draaitafel /B	Plateau /B	Drehtisch /B	Plato giratorio /B
34	Turntable /L	Draaitafel /L	Plateau /L	Drehtisch /L	Plato giratorio /L
35	Rubber mat /B	Rubbermat /B	Tapis en caoutchouc /B	Auflage /B	Alfombra de goma /B
36	Rubber mat /L	Rubbermat /L	Tapis en caoutchouc /L	Auflage /L	Alfombra de goma /L
37	Pin contact	Pencontact	Prise mâle	Stiftkontakt	Contraclavija
38	Plug	Steker	Fiche	Ressort de contact	Resorte de contacto
39	Contact spring	Batterijcontact	Ressort de contact	Batterieklemme	Resorte de contacto
40	Contact spring	Batterijcontact	Ressort de contact	Batterieklemme	Resorte de contacto
41	Battery slide /B	Batterij schuif /B	Coulisse de batterie /B	Batteriekappe /B	Pestillo de pila /B
42	Battery slide /L	Batterij schuif /L	Coulisse de batterie /L	Batteriekappe /L	Pestillo de pila /L
43	Indicator switch	Indicator schakelaar	Interrupleur	Signalschalter	Commutador
44	Screw for switch 2, 6x8	Schroef voor schakelaar	Vis pour interrupteur	Schraube für Schalter	Tornillo pasa
45	Screw 4x50	Schroef	Vis	Schraube	Tornillo
46	P. U. arm	P. U. arm	Bras de P. U.	Tonarm	Brazo fonocaptor
47	Leaf spring	Bladveer	Ressort	Blattfeder	Resorte
48	Upper cabinet /B	Bovenkast /B	Mallette supérieure /B	Gehäuse /B	Maleta /B
49	Upper cabinet /L	Bovenkast /L	Mallette supérieure /L	Gehäuse /L	Maleta /L
50	Ornamental plate /B	Sierplaat /B	Bande enjoliveuse /B	Zierstreifen /B	Placa ornamental /B
51	Ornamental plate /L	Sierplaat /L	Bande enjoliveuse /L	Zierstreifen /L	Placa ornamental /L
52	Knob	Knop	Bouton	Knopf	Botón
53	Indicator	Indicator	Lentille	Anzeiger	Lente
54	Under cabinet /B	Onderkast /B	Mallette inférieure /B	Gehäuse /B	Maleta /B
55	Under cabinet /L	Onderkast /L	Mallette inférieure /L	Gehäuse /L	Maleta /L
56	Lever	Hefboom	Levier	Hebel	Abrazadera
57	Leaf spring	Bladveer	Ressort	Blattfeder	Resorte
58	Foot	Voet	Pied	Federner Fuss	Pie flexible
59	Lampholder	Lamphouder	Support de lampe	Lampfassung	Portalampara
60	Pilot lamp	Lampje	Lampe-témoin	Signallampe	Lámpara
61	Indicator knob	Indicatieknop	Bouton	Knopf	Botón
62	Leaf spring for knob	Bladveer voor knop	Ressort pour bouton	Blattfeder für Knopf	Resorte para botón



T6R1007