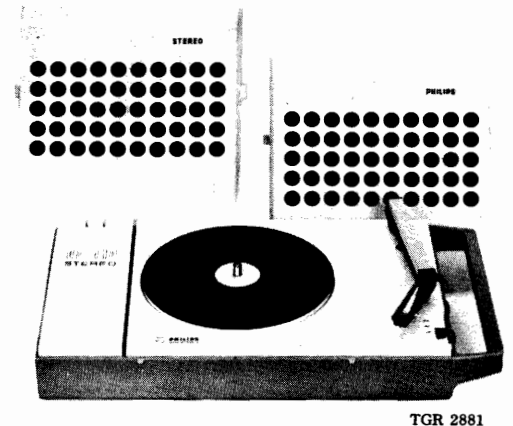


GRAMOPHONES 22GF 410

00E/00F



PHILIPS



(GB)

TECHNICAL DATA

Mains voltage	: 110 V-127 V-220 V; 50 Hz/60 Hz
Battery voltage	: 9 V $\overline{---$ (6 cells 1.5 V, type R20)
Current consumption	: 260 mA at 0.6 W output
Power consumption	: 3.5 W
Output power	: 2x0.6 W (D = 10 %)
Loudspeaker impedance	: 8 Ω
Speeds	: 33 1/3 - 45 - 78 r.p.m.
Pick-up head	: GP224
Stylus pressure	: 4-6 g
Record player	: 22GC010

(F)

CARACTERISTIQUES TECHNIQUES

Tension secteur	: 110 V-127 V-220 V; 50 Hz/60 Hz
Tension piles	: 9 V $\overline{---$ (6 cellules 1,5 V, type R20)
Courant absorbé	: 260 mA à 0,6 W de puissance de sortie
Puissance absorbée	: 3,5 W
Puissance de sortie	: 2x0,6 W (D = 10 %)
Impédance haut-parleur	: 8 Ω
Vitesses	: 33 1/3 - 45 - 78 tours/min.
Tête de lecture	: GP224
Pression d'aiguille	: 4-6 gr.
Tourne-disque	: 22GC010

(E)

DATOS TECNICOS

Tensiones de red	: 110 V-127 V-220 V; 50 Hz/60 Hz
Tensión de batería	: 9 V $\overline{---$ (6 pilas 1,5 V, tipo R20)
Corriente de consumo	: 260 mA para una potencia de salida de 0,6 W
Potencia de consumo	: 3,5 W
Potencia de salida	: 2 x 0,6 W (D = 10 %)
Impedancia de altavoz	: 8 Ω
Revoluciones	: 33 1/3 - 45 - 78 revol/min
Cabeza fonocaptora	: GP 224
Presión de la aguja	: 4-6 gramos
Tocadiscos	: 22GC010

(NL)

TECHNISCHE GEGEVENS

Netspanning	: 110 V-127 V-220 V; 50 Hz/60 Hz
Batterijspanning	: 9 V $\overline{---$ (6 cellen 1,5 V, type R20)
Opgenomen stroom	: 260 mA bij 0,6 W uitgangsvermogen
Opgenomen vermogen	: 3,5 W
Uitgangsvermogen	: 2 x 0,6 W (D = 10 %)
Luidsprekerimpedantie	: 8 Ω
Toerentallen	: 33 1/3 - 45 - 78 omw/min.
Pick-up kop	: GP224
Naalddruk	: 4-6 gram
Platenspeler	: 22GC010

(D)

TECHNISCHE DATEN

Netzspannung	: 110 V-127 V-220 V; 50 Hz/60 Hz
Batteriespannung	: 9 V $\overline{---$ (6 Zellen 1,5 V, Typ R20)
Stromaufnahme	: 260 mA bei 0,6 W Ausgangsleistung
Leistungsaufnahme	: 3,5 W
Ausgangsleistung	: 2x0,6 W (D = 10 %)
Lautsprecherimpedanz	: 8 Ω
Drehzahlen	: 33 1/3 - 45 - 78 U/min
Tonabnehmerkopf	: GP 224
Nadeldruck	: 4-6 g
Plattenspieler	: 22GC010

LIST OF ELECTRICAL PARTS - STUKLIJST ELEKTRISCHE ONDERDELEN - LISTE DES COMPOSANTS ELECTRIQUES - LISTE ELEKTRISCHER EINZELTEILE -

	(GB)	(NL)	(F)	(D)	(E)
-	4822 272 10097	Spanningscarroussel	Carrousel	Spannungswähler	Cambiador de tensión
T1	4822 145 30106	Transformator	Transformateur	Transformator	Transformador
V11	4822 253 20005	Fuse 80 mA	Fusible 80 mA	Sicherung 80 mA	Fusible térmico 80 mA
M	4822 361 20057	Motor	Moteur	Motor	Motor
SKI	4822 278 90007	Switch	Commutateur	Schalter	Conmutador
LS1-LS2	4822 240 50068	Loudspeaker 8 Ω	Haut-parleur 8 Ω	Lautsprecher 8 Ω	Altavoz 8 Ω
BU1-BU2	4822 267 30184	Loudspeaker socket	Douille haut-parleur	Lautsprecherbuchse	Enchufe de altavoz
T51-T54	4822 130 40313	Transistor BC149B	Transistor BC149B	Transistor BC149B	Transistor BC149B
T55-T58	4822 130 40319	Transistor pair(AC187/01 {AC188/01	Paire de transistors(AC187/01 {AC188/01	Transistorpaar(AC187/01 {AC188/01	Par de transistores(AC187/01 {AC188/01
DI-D2	4822 130 40095	Transistor AC128	Transistor AC128	Transistor AC128	Transistor AC128
TS9	4822 130 40303	Transistor BF194	Transistor BF194	Transistor BF194	Transistor BF194
TS10	4822 130 40089	Transistor AC187/01	Transistor AC187/01	Transistor AC187/01	Transistor AC187/01
D3-D4-D5	4822 130 30192	Diode BY126	Diode BY126	Diode BY126	Diode BY126
R1	4822 102 30163	Potentiometer 470K+470K (logarithmic)	Potentiomètre 470K+470K (logarithmique)	Potentiometer 470K+470K (logarithmisch)	Potenciómetro 470K+470K (log.)
R4	4822 101 30242	Potentiometer 470K (linear)	Potentiomètre 470K (linéaire)	Potentiometer 470K (linear)	Potenciómetro 470K (lin.)
R17	4822 110 10054	Resistor 10 Ω; 2 W - 5 %	Resistance 10 Ω; 2 W - 5 %	Widerstand 10 Ω; 2 W - 5 %	Resistencia 10 Ω; 2 W - 5 %
R18	4822 101 10013	Potentiometer 100 Ω	Potentiomètre 100 Ω	Potentiometer 100 Ω	Potenciómetro 100 Ω
S23	4822 157 50568	Coil 5 Ω	Bobine 5 Ω	Spule 5 Ω	Bobina 5 Ω
C5-C6	4822 124 20402	Electrolytic capacitor 320 μF - 6.4 V	Condensateur électrolytique 320 μF - 6,4 V	Elko 320 μF - 6,4 V	Condensador electrolítico 320 μF - 6,4 V
C7/C8	4822 124 20592	Electrolytic capacitor 2000 μF+1000 μF - 16 V	Condensateur électrolytique 2000 μF+1000 μF - 16 V	Elko 2000 μF+1000 μF - 16 V	Condensador electrolítico 2000 μF+1000 μF - 16 V
C9	4822 124 20395	Electrolytic capacitor 250 μF - 16 V	Condensateur électrolytique 250 μF - 16 V	Elko 250 μF - 16 V	Condensador electrolítico 250 μF - 16 V

MISC	PU	TS2, TS1	D2, TS4, D1, TS3	TS5, TS6, TS5, TS7, TS6	BU1, LS1, D3, SK1, BU2, LS2	TS9, D5, DL, M, TS10, T1, VL1, TS23	MISC
R		1, 3, 2, 4	7, 8	6, 9	5, 10, 12, 11, 14, 13	16, 15	R
C		2, 1		4, 3	5, 6	7, 8, 9	C

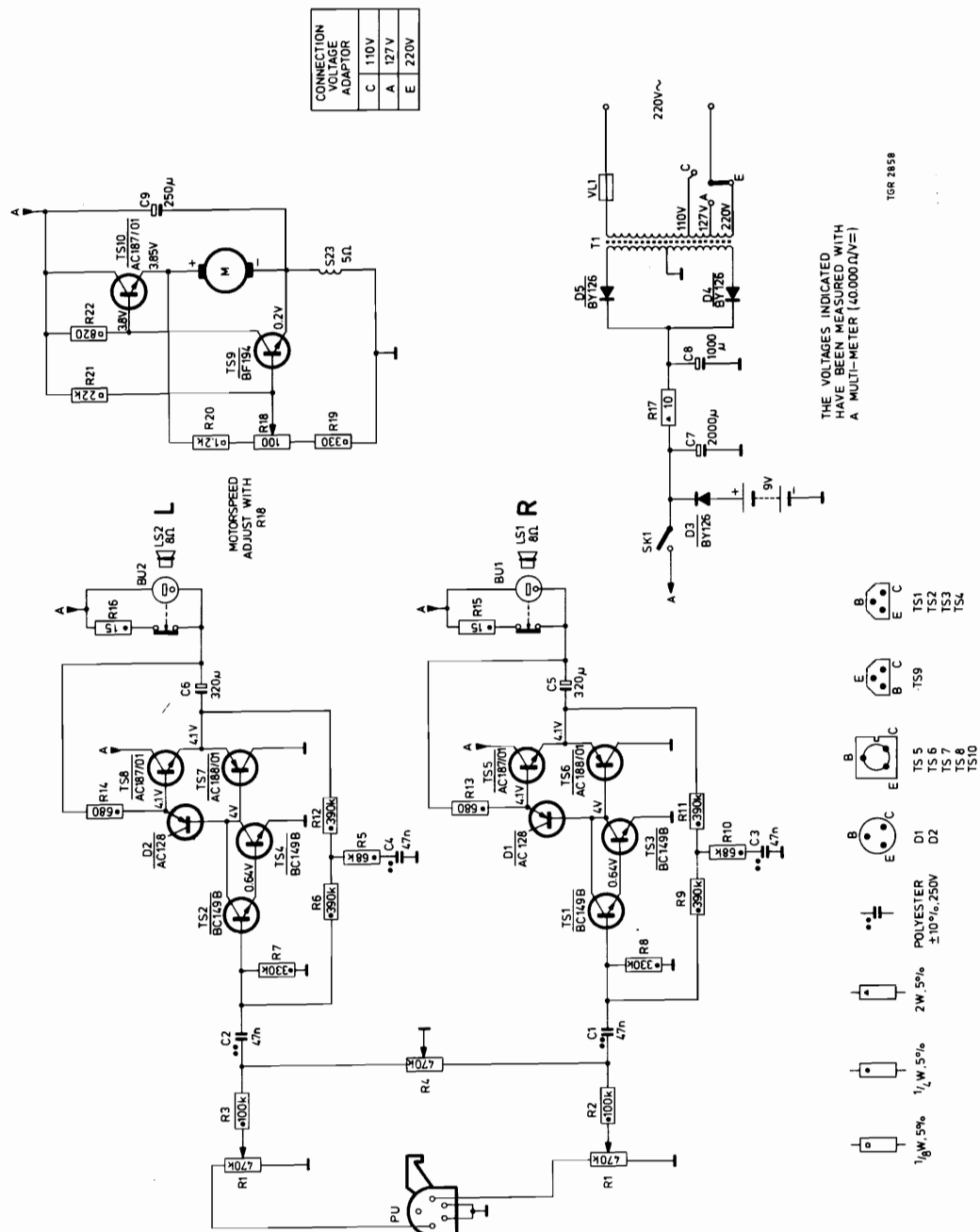
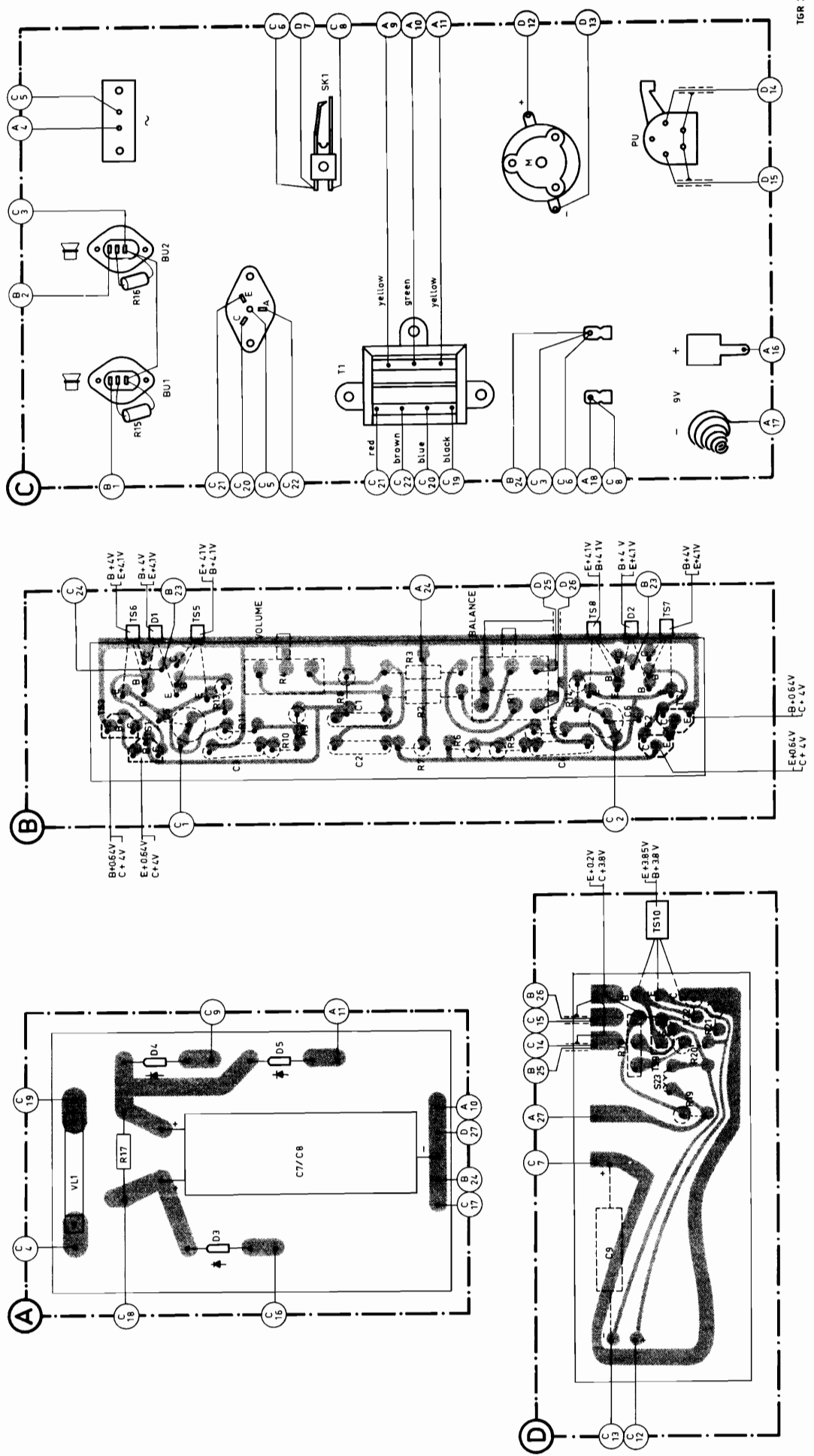
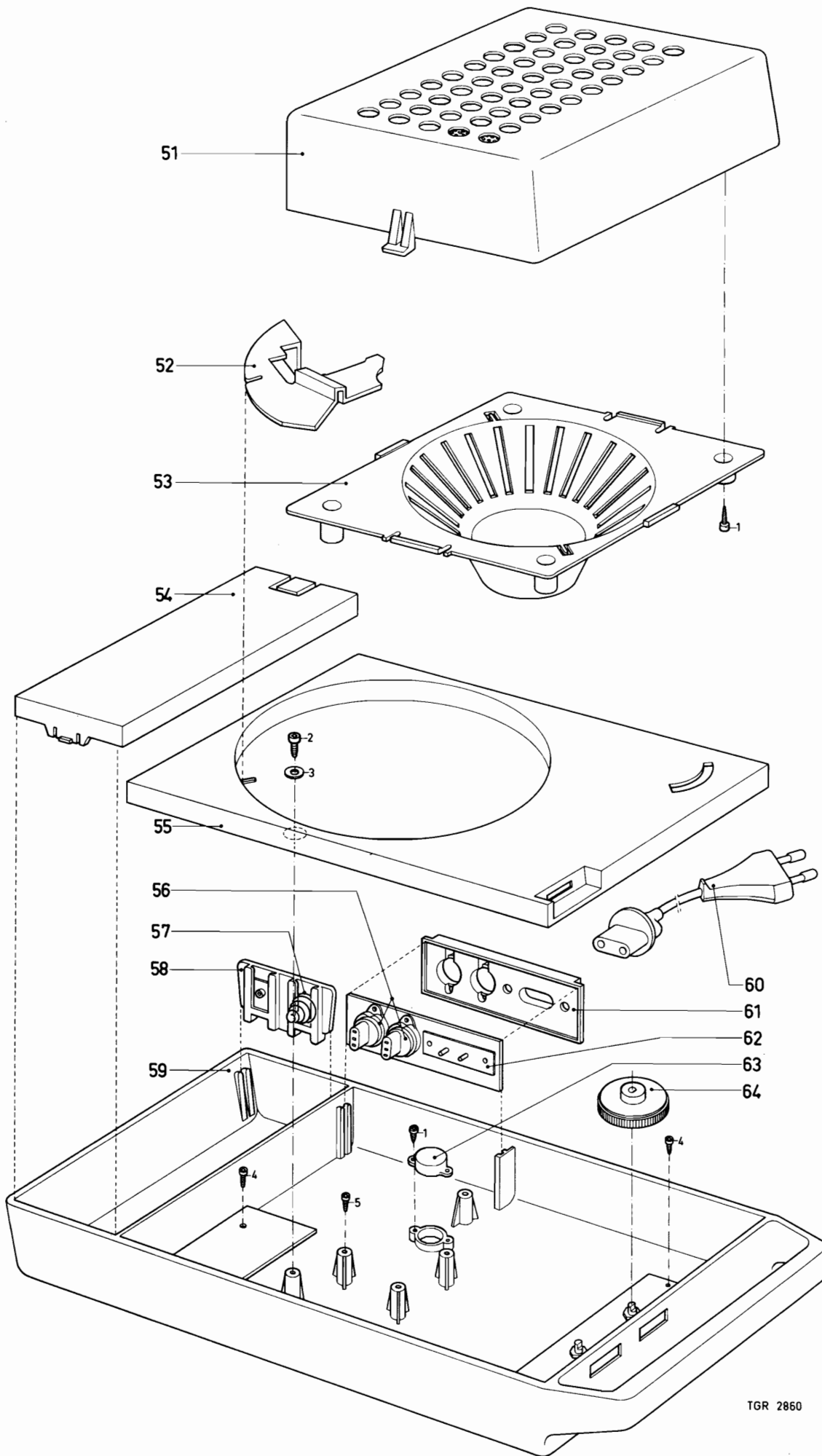


Fig. 1

MISC	D3, VL1	S23, TS9, DL, D5	TS10	TS1, TS3, TS2, TS4	TS5, TS6, TS7	BU1, T1	BU2	M	PU	SK1	MISC
R		17, 19	18, 20, 21, 22	7, 10, 9, 11, 13, 8, 4	6, 5, 12, 2, 1, 14, 3	15	16				R
C		9	8, 7	2, 3, 4, 6, 5, 1							C





TGR 2860

Fig. 3

List of mechanical parts (cabinet) - Stuklijst mechanische onderdelen (kast) - Liste des composants mécaniques (boftier) - Liste mechanischer Einzelteile (Gehäuse) - Lista de componentes mecanicos (caja)

		(GB)	(NL)	(F)	(D)	(E)
1	4822 502 30078	Screw 5Nx5/8"	Schroef 5Nx5/8"	Vis 5Nx5/8"	Schraube 5Nx5/8"	Tornillo 5Nx5/8"
2	4822 502 30043	Screw 5Nx1/2"	Schroef 5Nx1/2"	Vis 5Nx1/2"	Schraube 5Nx1/2"	Tornillo 5Nx1/2"
3	4822 532 10333	Washer 4,3 mm	Sluitring 4,3 mm	Collier de serrage 4,3 mm	Unterlegscheibe 4,3 mm	Arandela de cierre 4,3 mm
4	4822 502 30046	Screw 2Nx3/16"	Schroef 2Nx3/16"	Vis 2Nx3/16"	Schraube 2Nx3/16"	Tornillo 2Nx3/16"
5	4822 502 30093	Screw 5Nx5/8"	Schroef 5Nx5/8"	Vis 5Nx5/8"	Schraube 5Nx5/8"	Tornillo 5Nx5/8"
51	4822 444 20116	Loudspeaker cover assy - white (stereo)	Sam.luidspreker-deksel - wit (stereo)	Ens. couvercle haut-parleur - blanc (stereo)	Lautsprecherdeckel komplett - weiss (Stereo)	Conj. tapa de altavoz - blanco (estereo)
	4822 444 20117	Loudspeaker cover assy - white (Philips)	Sam.luidspreker-deksel - wit (Philips)	Ens. couvercle haut-parleur - blanc (Philips)	Lautsprecherdeckel komplett - weiss (Philips)	Conj. tapa de altavoz - blanco (Philips)
52	4822 459 40237	Protective plate before mounting plate - white	Veiligheidsplaatje voor montageplaat, wit	Plaquette de sécurité pour plaque de montage - blanc	Schutzplatte vor Montageplatte, weiss	Plaquecilla de seguridad para placa de montaje - blanco
53	4822 458 20053	Loudspeaker holder, white	Luidsprekerhouder, wit	Support haut-parleur, blanc	Lautsprecherhalterung, weiss	Soporte para altavoz, blanco
54	4822 423 40301	Battery cover, white	Batterijdeksel, wit	Couvercle pile, blanc	Batteriedeckel, weiss	Tapa del comp. de pilas, blanco
55	4822 444 30163	Mounting plate assy, white	Sam. montageplaat, wit	Ens. plaque de montage, blanc	Montageplatte, komplett, weiss	Conj. placa de montaje, blanco
56	4822 267 30184	Loudspeaker socket	Luidsprekerbus	Fiche haut-parleur	Lautsprecherstecker	Enchufe de altavoz
57	4822 492 50447	Contact spring	Kontaktveer	Ressort de contact	Kontaktfeder	Resorte de contacto
	4822 290 80235	Contact spring holder assy E, orange	Sam.kontaktverenhouder E, oranje	Ens.support ressort de contact E, orange	Kontaktfederhalterung, komplett E, orange	Conj. portador de resortes de contacto E, anaranjado
58	4822 290 80236	Contact spring holder assy F - green	Sam.kontaktverenhouder F, groen	Ens.support ressort de contact F, vert	Kontaktfederhalterung, komplett F, grün	Conj. portador de resortes de contacto F, verde
59	4822 444 50191	Cabinet assy E, orange	Sam. bak E, oranje	Ens. bac E, orange	Gehäuse, komplett, E, orange	Conj. caja E, anaranjado
	4822 444 50192	Cabinet assy F, green	Sam. bak F, groen	Ens. bac F, vert	Gehäuse, komplett, F, grün	Conj. caja F, verde
60	4822 321 10129	Mains flex	Netsnoer	Cordon secteur	Netzschnur	Cordon de red
61	4822 256 90116	Ornamental plate (black)	Sierplaat (zwart)	Plaque ornementale (noir)	Zierplatte (schwarz)	Placa ornamental (negro)
62	4822 265 20067	Plug for mains flex	Plug voor netsnoer	Fiche pour cordon secteur	Stecker für Netzschnur	Clavija para cordon de red
63	4822 444 60203	Cover	Deksel	Couvercle	Deckel	Tapa
64	4822 413 50761	Knob (volume)	Knop (volume)	Bouton (volume)	Knopf (Lautstärke)	Botón (volumen)
	4822 413 50759	Knob (balance)	Knop (balans)	Bouton (balance)	Knopf (Balance)	Botón (equilibrio)