

SERVICE MANUAL

GRAMOPHONES 22GF732 / 04Z/15Z/16Z 33Z/43Z/64Z



TGR1708

The 22GF732 is a record-player with transistor stereo amplifier in wooden case.
For repairs and replacements of parts, see the Service Notes of the 22GC032, with the exception of the code numbers in the list of mechanical parts

De 22GF732 is een platenspeler met stereoversterker in houten koffer.
Voor reparaties en vervanging van onderdelen zie de service documentatie van de 22GC032 met uitzondering van de codenummers in de mechanische stuklijst.

Le 22GF732 est un tourne-disques avec amplificateur stéréo en mallette en bois.
Pour les réparations et le remplacement des pièces consulter la documentation Service du 22GC032 exception faite des numéros de code figurant dans la nomenclature mécanique.

Der Stereoverstärker von Plattenspieler 22GF732 befindet sich in einem Holz-Koffer.
Für Reparaturen und Einzelteilersatz wird auf die Kunden-dienstanleitung der 22GC032 verwiesen, mit Ausnahme der Code-Nummern in der Liste mechanischer Teile

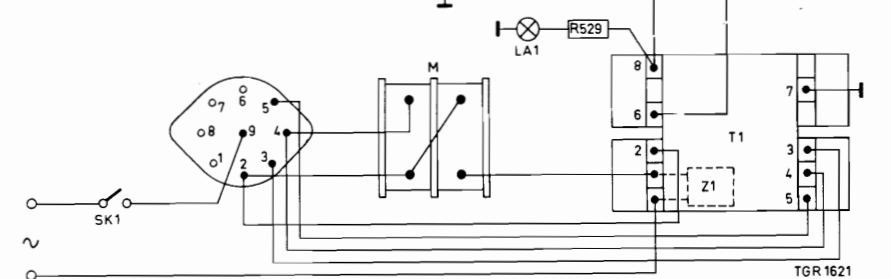
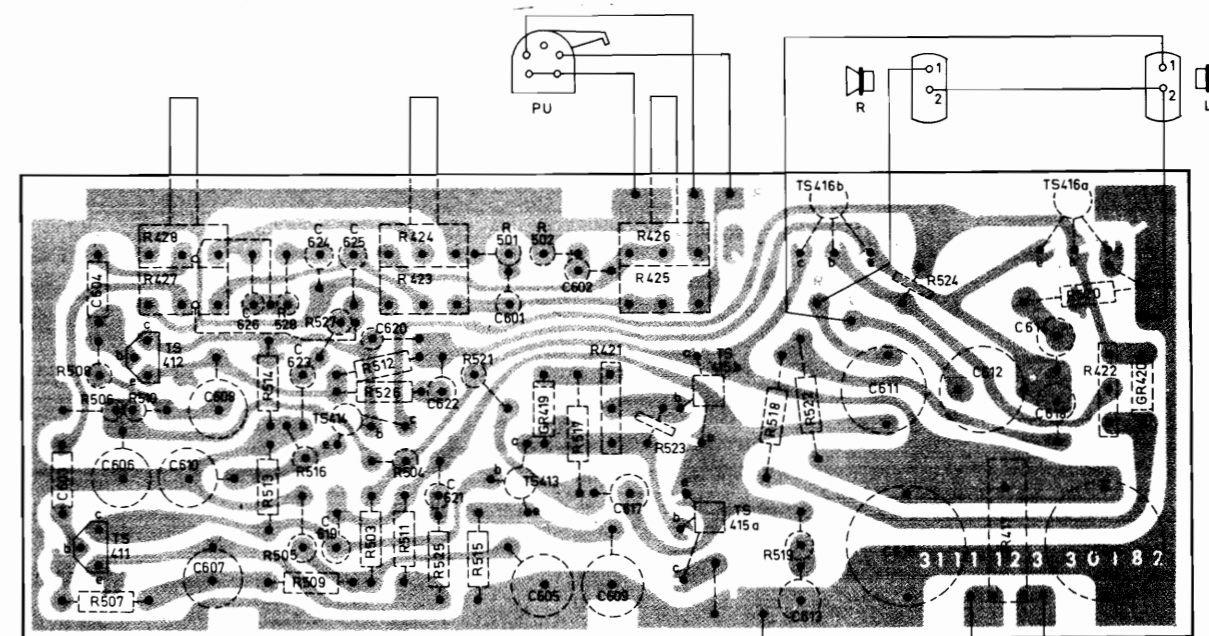
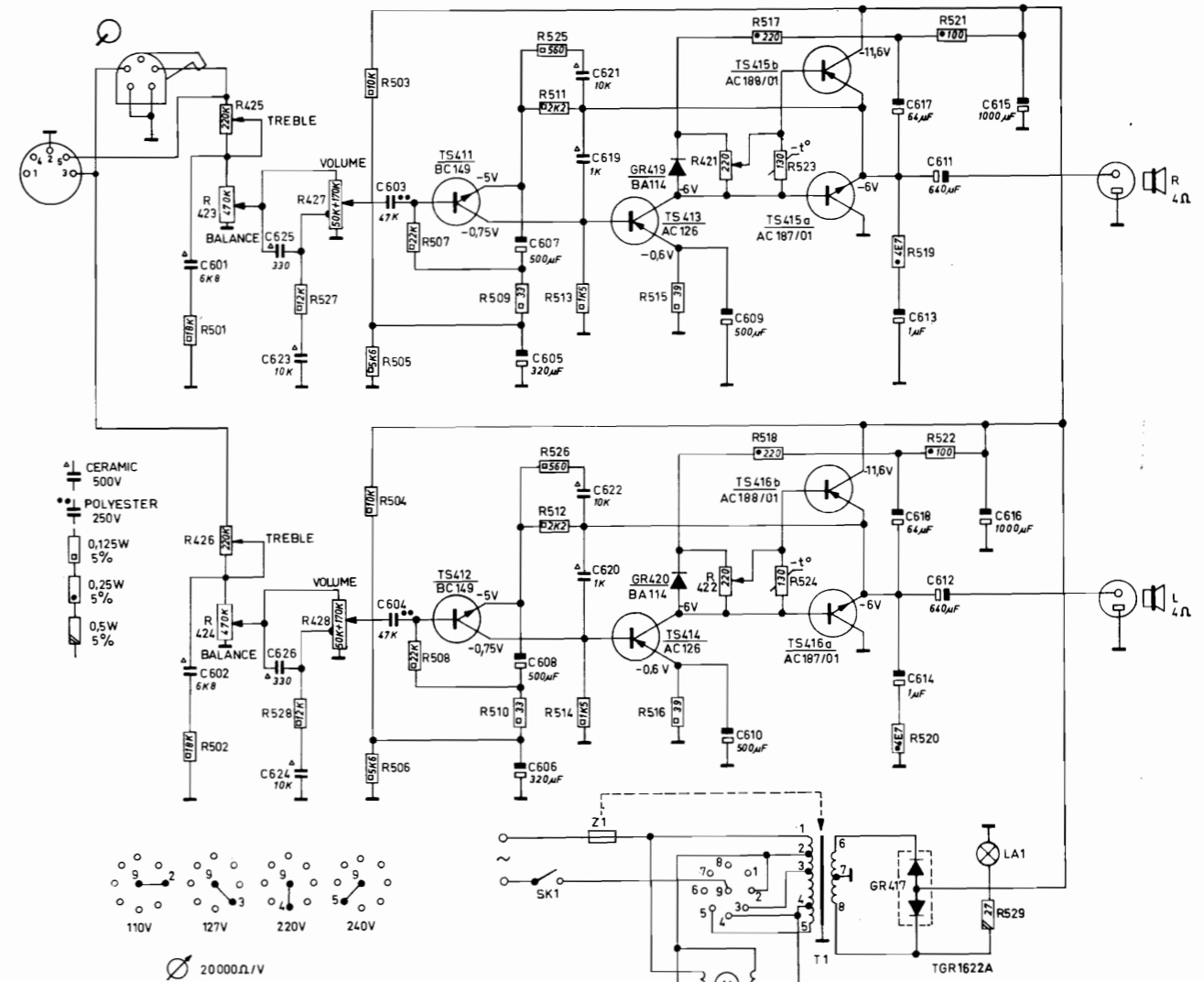
El 22GF 732 es un tocadiscos con un amplificador de estereo en una maleta de madera.
Para la reparación y la sustitución de componentes véase la documentación de servicio del 22GC032, excepto los números de código de la lista de componentes mecánicos.

Technical data	Technische gegevens	Caractéristiques techniques	Technische Daten	Características técnicas
Speeds	33 1/3-45-78	Vitesses	Drehzahlen	Velocidades
Supply voltage	110-127-220-240 V - 50 Hz 22GF732/64Z: 60 Hz	Toerentallen Netspanningen	Spesiespannung	Tensión de alimentación.
Output power	1,7 W (d = 10 %)	Puissance de sortie	Ausgangsleistung	Potencia de salida
Power consumption	14 W	Oppgenomen vermogen	Leistungsaufnahme	Consumo de potencia
Loudspeaker impedance	4Ω	Luidspreker-impedantie	Lautsprecher-impedanz	Impedancia del altavoz
Semi-conductors	2xBA114 2xBC109 2xAC126 2xAC187/01 2xAC188/01	Halgeleiders	Halbleiter	Semi-conductores
P. U. heads	GP306-GP310- GP224-GP228	P. U. koppen	Têtes de p. u.	Cabezas fonocaptoras
Stylus pressure	4-6 gr.	Naaldruk	Force d'appui de la pointe de lecture	Presión de la aguja
			Tonabnehmerköpfe	
			Leistungsaufnahme	
			Lautsprecher-impedanz	
			Halbleiter	
			GP306-GP310	
			GP224-GP228	
			4-6 gr.	
			Presión de la aguja	

List of electrical parts - Electriscie stuklijst - Liste des pièces électriques - Liste elektrischer Teile - Liste de piezas eléctricas

T1	4822 145 30057	R421-R422	4822 101 10013	220 Ω
SK	4822 277 60065	R423-R424	4822 102 30103	470 kΩ - Balance
Z1	4822 252 20001	R425-R426	4822 102 30104	220 kΩ - Tone
GR417	4822 130 50153	R427-R428	4822 102 30105	50 k+170 kΩ - Volume
LA1 (6,3 V-0,1 A)	4822 134 40005	R523-R524	4822 116 30016	130 Ω - N. T. C.
C605-C606	4822 124 20117			320 μF - 6,4 V
C607-C608	4822 124 20024			500 μF - 2,5 V
C609-C610	4822 124 20019			640 μF - 10 V
C611-C612	4822 124 20019			640 μF - 10 V
C613-C614	4822 124 20085			1 μF - 40 V
C615-C616	4822 124 20116			1000 μF - 16 V
C617-C618	4822 124 20075			64 μF - 10 V

Index: CS23094 - CS23095



PHILIPS

N.V. PHILIPS' GLOEIAMPENFABRIEKEN
EINDHOVEN — THE NETHERLANDS
© CENTRAL SERVICE DEPARTMENT



SUBJECT TO MODIFICATIONS
Ordering number 4822 726 10562

List of mechanical parts - Mechanische stuklijst - Liste des pièces mécaniques - Mechanische Stücklist - Lista de piezas mecánicas

Lid	27	Deksel	4822 444 20081	Couvercle	Deckel	Tapa
Handle	28	Handgreep	4822 498 40195	Poignée	Handgriff	Asa
Female plug	29	Contrastekeer	4822 267 30055	Fiche femelle	Kontrastecker	Enchufe de clavija
Ornamental ring	30	Slerring	4822 532 60408	Rondelle	Sierring	Arandela
Grid	31	Rooster	4822 458 40147	Grille	Gitter	Rejilla
P. U. arm	32	P. U. arm	4822 251 70111	Bras de p. u.	Tonarm	Brazo fonocaptor
Retaining ring	33	Klemveer	4822 492 60699	Clip	Klemme	Aro de retención
Knob	34	Knop	4822 418 40453	Bouton	Knopf	Botón
Screening cap	35	Afschermkap	4822 532 60412	Cache lampe	Schutzkappe	Pieza para lámpara
Mounting plate	37	Montageplaat	4822 444 30139	Plaque de montage	Montagplatte	Place de montage
Spring	38	Veer	4822 492 50592	Ressort	Feder	Resorte
Screw	39	Schroef	4822 502 10795	Vis	Schraube	Tornillo
Foot	40	Voet	4822 462 40014	Pied	Fuss	Pié
Lid	43	Deksel	4822 444 60181	Couvercle	Deckel	Tapa
Foot	44	Glijnop	4822 462 40181	Pied	Fuss	Pié
Bottom	45	Bodem	4822 444 50156	Bofte	Unterteil	Caja
Cover	46	Mat	4822 466 50075	Paillasson	Auflage	Estera
Lock	47	Slutting	4822 310 30233	Serrure	Verschluss	Cerradura
Spring	48	Veer	4822 492 50593	Ressort	Feder	Resorte
Lock	49	Slutting	4822 402 60233	Serrure	Verschluss	Cerradura
Turntable	101	Draaitafel	4822 528 10163	Plateau	Plattenteller	Plato giratorio
Knob speed	102	Snelheidsknop	4822 411 20115	Bouton, vitesses	Knopf, Drehzahl	Botón, velocidad
Indication plate	103	Indicatieplaat	4822 454 30133	Plaque, vitesses	Anzeigeplatte	Placa indicadora
Lamp holder	104	Lamphouder	4822 255 10007	Support de lampe	Lampenfassung	Portalámparas
Lamp 6,3 V - 0,1 A	105	Lamp 6,3 V-0,1 A	4822 134 40005	Lampe 6,3 V-0,1 A	Lampe 6,3 V - 0,1 A	Lampara 6,3 V - 0,1 A
Voltage adapter	106	Spannings-carrusel	4822 272 10021	Sélecteur de tension	Spannungswähler	Adaptador de tensión
Fixing cam for lid	107	Deksel bev. nok	4822 401 10452	Came pour couvercle	Nocken für Deckel	Abrazadera para tapa
Switching plate	108	Schakelplaat	4822 402 60234	Plaque de commutation	Schaltplatte	Placa de commutación
Service pulley 50 Hz	109	Poelie 50 Hz	4822 528 50067	Poulie 50 Hz	Pulley 50 Hz	Polea 50 Hz
Service pulley 60 Hz	110	Poelie 60 Hz	4822 528 50068	Poulie 60 Hz	Pulley 60 Hz	Polea 60 Hz

