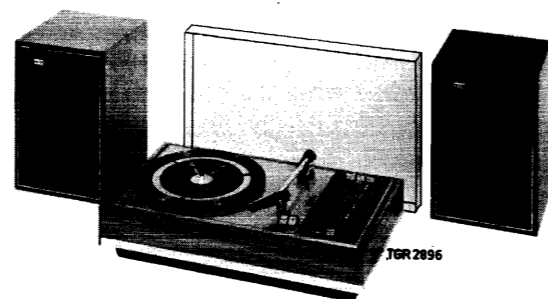


GRAMOPHONES 22GF805

04Z/07Z/15Z/16Z/33Z/43Z/67Z



PHILIPS



GB TECHNICAL DATA

Mains voltage 04/07Z : 110-127-220-240 V, 50 Hz
 Mains voltages 67Z : 110-127-220-240 V, 60 Hz
 Power consumption : 35 W
 Output power : 2x6 W (D = 10 %)
 PU-heads : 22GP200, 22GP300
 Record player : 22GC005

F CARACTERISTIQUES TECHNIQUES

Alimentation secteur 04/07Z : 110-127-220-240 V, 50 Hz
 Alimentation secteur 67Z : 110-127-220-240 V, 60 Hz
 Consommation : 35 W
 Puissance de sortie : 2x6 W (D = 10 %)
 Têtes P.U. : 22GP200, 22GP300
 Tourne-disques : 22GC005

I DATI TECNICI

Tensione di rete 04/07Z : 110-127-220-240 V, 50 Hz
 Tensione di rete 67Z : 110-127-220-240 V, 60 Hz
 Consumo : 35 W
 Potenza d'uscita : 2x6 W (D = 10 %)
 Testine : 22GP200, 22GP300
 Giradischi : 22GC005

S TEKNISKA DATA

Nätspänningar 04/07Z : 110-127-220-240 V, 50 Hz
 Nätspänningar 67Z : 110-127-220-240 V, 60 Hz
 Effektförbrukning : 35 W
 Uteffekt : 2x6 W (D = 10 %)
 Nälmikrofoner : 22GP200, 22GP300
 Skivspelare : 22GC005

N TEKNISKE DATA

Nettspenninger 04/07Z : 110-127-220-240 V, 50 Hz
 Nettspenninger 67Z : 110-127-220-240 V, 60 Hz
 Effektforbruk : 35 W
 Utgangseffekt : 2x6 W (D = 10 %)
 P.U.-hoder : 22GP200, 22GP300
 Platespiller : 22GC005

NL TECHNISCHE GEGEVENS

Netvoeding 04/07Z : 110-127-220-240 V, 50 Hz
 Netvoeding 67Z : 110-127-220-240 V, 60 Hz
 Opgenomen vermogen : 35 W
 Uitgangsvermogen : 2x6 W (D = 10 %)
 P.U. koppen : 22GP200, 22GP300
 Platenspeler : 22GC005

D TECHNISCHE DATEN

Netzspannungen 04/07Z : 110-127-220-240 V, 50 Hz
 Netzspannungen 67Z : 110-127-220-240 V, 60 Hz
 Leistungsaufnahme : 35 W
 Ausgangsleistung : 2x6 W (D = 10 %)
 Tonabnehmer : 22GP200, 22GP300
 Plattenspieler : 22GC005

E DATOS TECNICOS

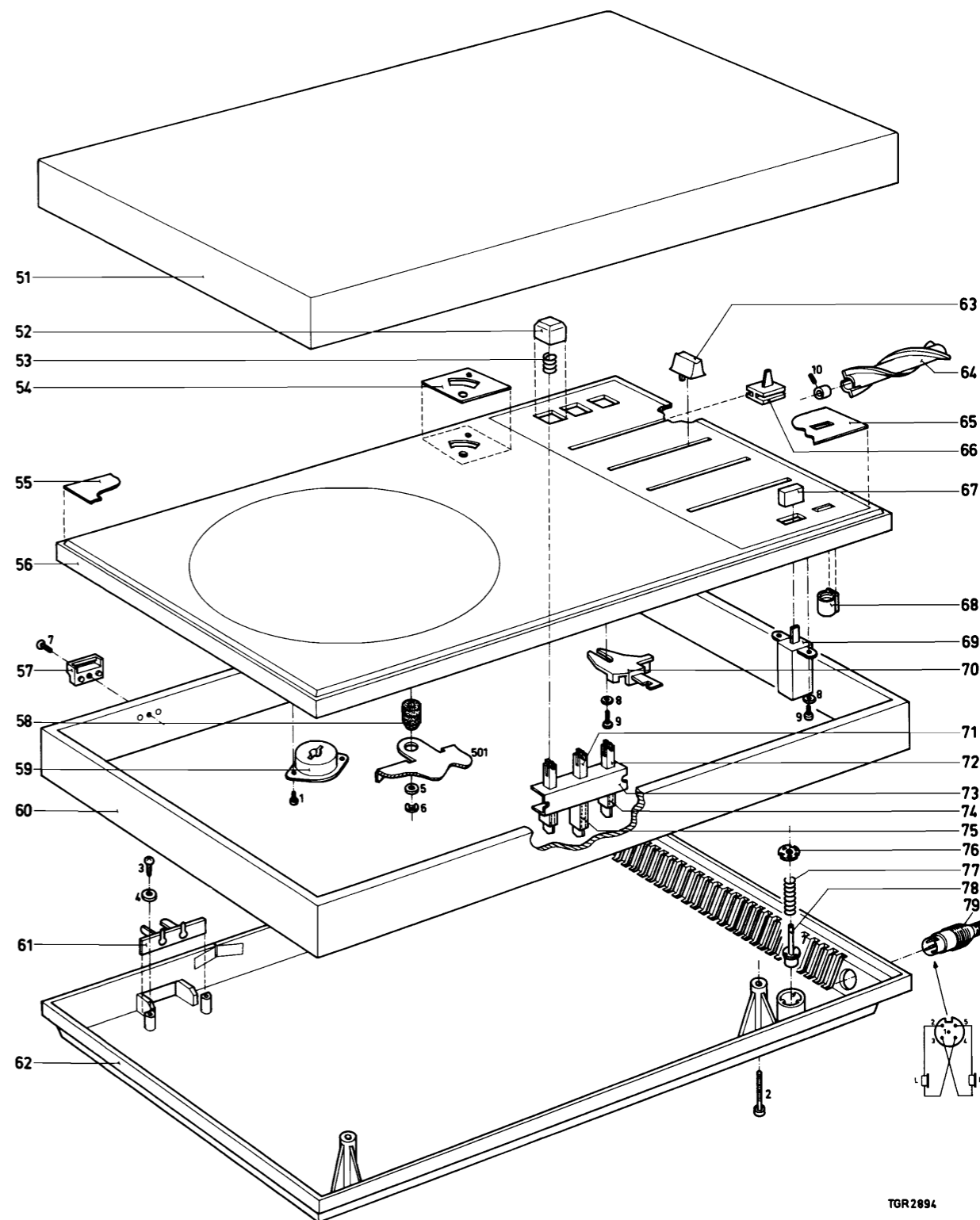
Tensión de red 04/07Z : 110-127-220-240 V, 50 Hz
 Tensión de red 67Z : 110-127-220-240 V, 60 Hz
 Potencia de consumo : 35 W
 Potencia de salida : 2x6 W (D = 10 %)
 Cabezass fonocaptoras : 22GP200, 22GP300
 Tocadiscos : 22GC005

DK TEKNISKE DATA

Netspændinger 04/07Z : 110-127-220-240 V, 50 Hz
 Netspændinger 67Z : 110-127-220-240 V, 60 Hz
 Strømförbrug : 35 W
 Udgangseffekt : 2x6 W (D = 10 %)
 Pick-up's : 22GP200, 22GP300
 Pladespiller : 22GC005

SF TEKNILLISET TIEDOT

Verkköjännitteet 04/07Z : 110-127-220-240 V, 50 Hz
 Verkköjännitteet 67Z : 110-127-220-240 V, 60 Hz
 Tehontarve : 35 W
 Lähtöteho : 2x6 W (D = 10 %)
 Äänipää : 22GP200, 22GP300
 Soitin koneisto : 22GC005



TGR2894

Fig.1

Index: CS29286 - CS29289



Subject to modification

4822 726 10792

Printed in the Netherlands

CS29286

R:	2 4	5	6	7	8	9	10	11	12	13	14	15	16	17	18	19	20	21	22	23	24	25	26	27	28	29	30	31	32	33	34	35	36	37	38	39			
C:	1	2	3	4	5	6	7	8	9	10	11	12	13	14	15	16	17	18	19	20	21	22	23	24	25	26	27	28	29	30	31	32	33	34	35	36	37	38	39
MISC:	BU1	BU2	BU3	BU4	BU5	BU6	BU7	BU8	BU9	BU10	BU11	BU12	BU13	BU14	BU15	BU16	BU17	BU18	BU19	BU20	BU21	BU22	BU23	BU24	BU25	BU26	BU27	BU28	BU29	BU30	BU31	BU32	BU33	BU34	BU35	BU36	BU37	BU38	BU39

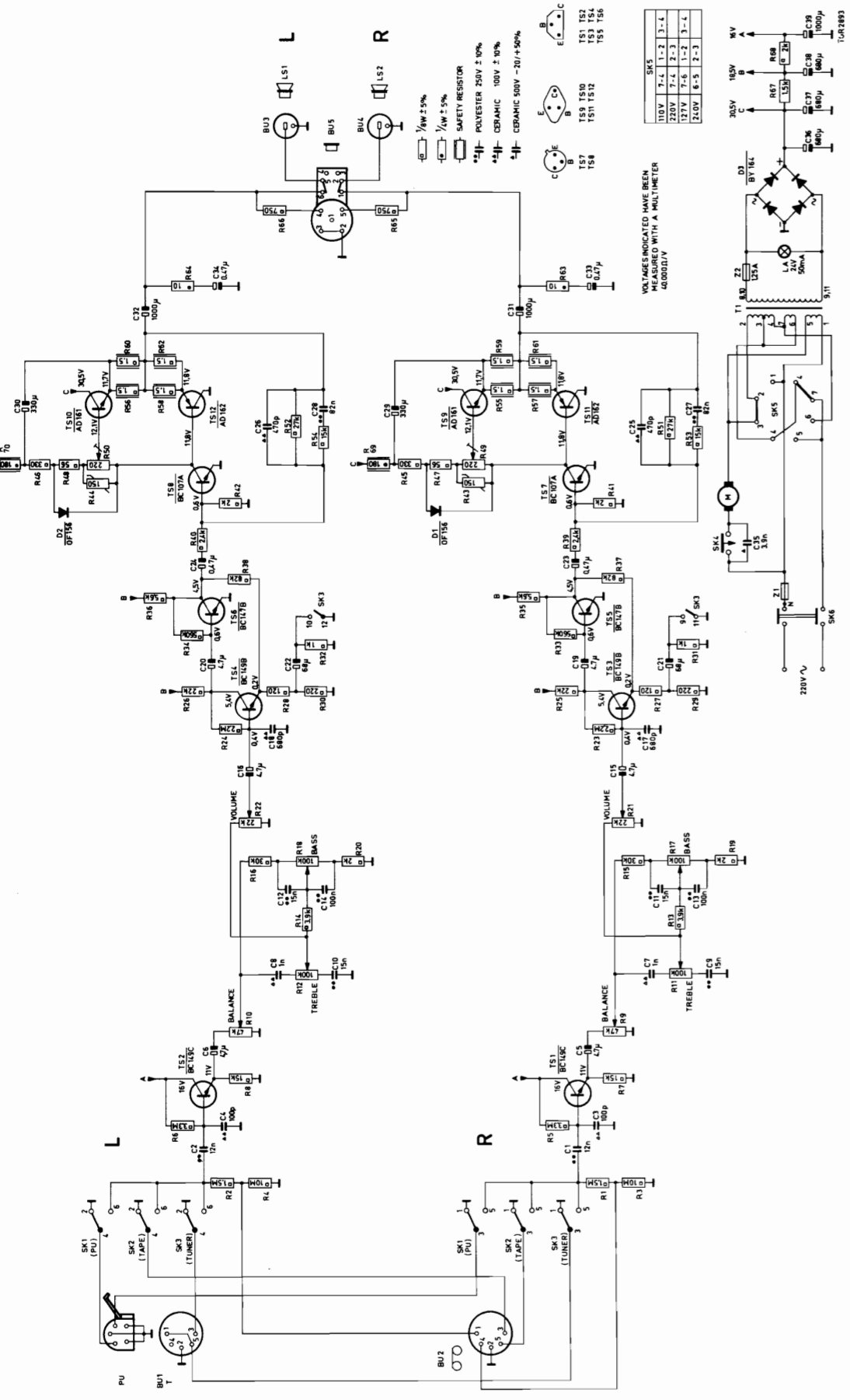


Fig.2

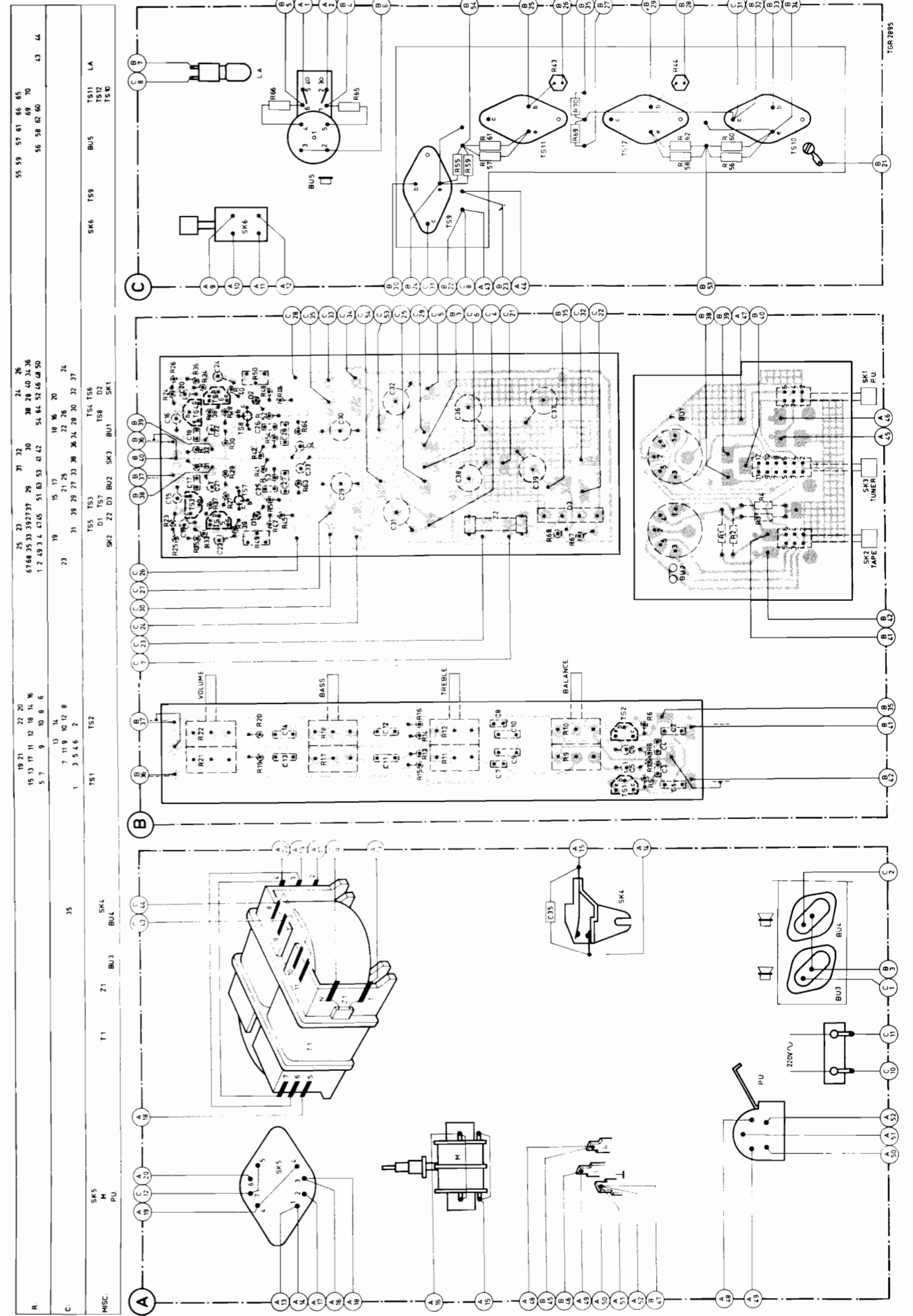


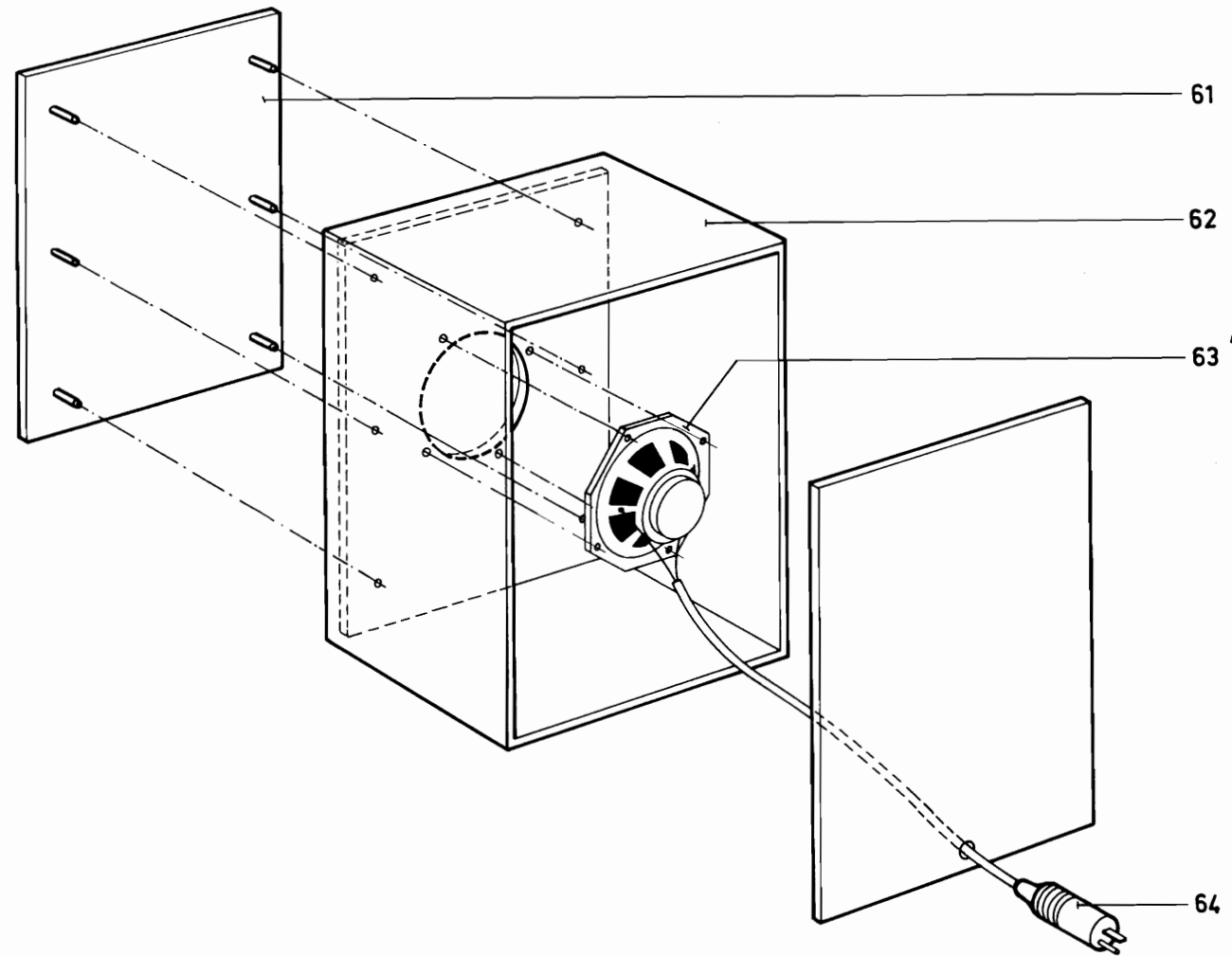
Fig.3

LIST OF MECHANICAL PARTS - STUKLIJST MECHANISCHE ONDERDELEN - NOMENCLATURE DES PIÈCES MÉCANIQUES - LISTE MECHANISCHER TEILE - LISTA DEL COMPONENTI MECCANICI

		(GB)	(NL)	(F)	(D)	(I)
1	4822 502 30084	Self-tapping screw 4Nx1/4"	Zelftapper 4Nx1/4"	Vis autotaraudeuse 4Nx1/4"	Selbstgewindeschraube 4Nx1/4"	Autoregolatrice 4Nx1/4"
2	4822 502 10053	Screw M4x30	Schroef M4x30	Vis M4x30	Schraube M4x30	Vite M4x30
3	4822 502 30085	Self-tapping screw N4x3/8"	Zelftapper N4x3/8"	Vis autotaraudeuse N4x3/8"	Selbstgewindeschraube N4x3/8"	Autoregolatrice N4x3/8"
4	4822 532 10582	Washer	Sluitring	Rondelle	Unterlegscheibe	Ranella
5	4822 532 10334	Lock washer 5,3x11	Tandring 5,3x11	Roue dentée 5,3x11	Zahnring 5,3x11	Ruota dentata 5,3 x11
6	4822 817 10741	Retaining ring Ø 3,2	Opsluitring Ø 3,2	Anneau de serrage Ø 3,2	Sicherungsring Ø 3,2	Ranella Ø 3,2
7	4822 502 11053	Screw M3x8	Schroef M3x8	Vis M3x8	Schraube M3x8	Vite M3x8
8	4822 532 10332	Washer Ø 3,2x7	Sluitring Ø 3,2x7	Rondelle Ø 3,2x7	Unterlegscheibe Ø 3,2x7	Ranella Ø 3,2x7
9	4822 502 11064	Screw M3x6	Schroef M3x6	Vis M3x6	Schraube M3x6	Vite M3x6
10	4822 502 10663	Screw M3x4	Schroef M3x4	Vis M3x4	Schraube M3x4	Vite M3x4
51	4822 444 20119	Cover	Deksel	Couvercle	Deckel	Coperchio
52	4822 410 21118	Knob	Knop	Bouton	Knopf	Manopola
53	4822 492 50971	Spring	Veer	Ressort	Feder	Molla
54	4822 460 20063	Ornamental plate	Sierplaat	Plaque ornamentale	Zierplatte	Piastra ornamentale
55	4822 460 20075	Ornamental plate	Sierplaat	Plaque ornamentale	Zierplatte	Piastra ornamentale
56	4822 444 30174	Mounting plate assy	Sam. montageplaat	Ens. plaque de montage	Montageplatte kompl.	Assieme piastra di montaggio
57	4822 417 10245	Hinge	Scharnier	Charnière	Scharnier	Cerniera
58	4822 325 60137	Grommet	Tule	Manchon	Tülle	Gommino
59	4822 272 10079	Voltage adapter assy	Sam. spannings-carrousel	Ens. adaptateur de tension	Spannungswähler, komplett	Assieme cambiatensioni
60	4822 444 40053	Frame assy	Sam. raam	Ens. cadre	Zusammenstellung Zarge	Assieme cornice
61	4822 265 20089	Mains lead socket	Netsnoeraansluiting	Connexion du cordon secteur	Netzschraubuchse	Presacordone rete
62	4822 444 30173	Bottom assy	Sam. bodem	Ens. plaque de fond	Boden, komplett	Assieme tasto
63	4822 410 21116	Knob	Knop	Bouton	Knopf	Manopola
64	4822 535 90784	Shaft with helical ribs	Sam. spiraal	Ens. spirale	Zierplatte	Assieme spirale
65	4822 454 30149	Ornamental plate	Sierplaat	Plaque ornamentale	Zierplatte	Piastra ornamentale
66	4822 402 60365	Guiding piece	Geleidingstuk	Coulisse	Führungsstück	Guida di scorrimento
67	4822 410 21117	Knob	Knop	Bouton	Knopf	Manopola
68	4822 255 10007	Lamp holder	Lamphouder	Support de lampe	Lampenfassung	Portalampada
69	4822 276 10272	Switch assy	Sam. schakelaar	Ens. commutateur	Schalter, komplett	Assieme commutatore
70	4822 277 60117	Switch	Schakelaar	Commutateur	Schalter	Commutatore
71	4822 278 30087	Slide of switch	Schuif van schakelaar	Coulisse du commutateur	Schieber von Schalter	Cursore del commutatore
72	4822 278 30084	Slide of switch	Schuif van schakelaar	Coulisse du commutateur	Schieber von Schalter	Cursore del commutatore
73	4822 276 30212	Switches assy	Sam. schakelaars	Ens. commutateurs	Komplette Schalter	Assieme commutatori
74	4822 278 40001	Casing of switch	Huis van schakelaar	Capuchon du commutateur	Schaltergehäuse	Capuccio commutatore
75	4822 278 40004	Casing of switch	Huis van schakelaar	Capuchon du commutateur	Schaltergehäuse	Capuccio commutatore
76	4822 466 90727	Ring	Ring	Bague	Ring	Anello
77	4822 492 50904	Spring	Veer	Ressort	Feder	Molla
78	4822 462 70759	Foot assy	Sam. voet	Ens. pied	Fuss, komplett	Assieme piedino
79	4822 264 40092	Headphone plug	Hoofdtelefoonplug	Prise écouteur	Telefonstecker	Cuffia

LISTA DE COMPONENTES MECANICOS - MEKANISK RESERVDELSLISTA - LISTA OVER MEKANISKE DELE - DEL-LISTE FOR MEKANISKE KOMPONENTER - MEKAANISSET OSAT

		(E)	(S)	(DK)	(N)	(SF)
1	4822 502 30084	Tornillo roscador 4Nx1/4"	Självgängande skruv 4Nx1/4"	Selvskaerende skrue 4Nx1/4"	Selvgjengende skrue 4Nx1/4"	Peltiruuvi 4Nx1/4"
2	4822 502 10053	Tornillo M4x30	Skruv M4x30	Skrue M4x30	Skrue M4x30	Ruuv M4x30
3	4822 502 30085	Tornillo roscador N4x3/8"	Självgängande skruv N4x3/8"	Selvskaerende skrue N4x3/8"	Selvgjengende skrue N4x3/8"	Peltiruuvi N4x3/8"
4	4822 532 10582	Arandela de cierre	Bricka	Skive	Skive	Aluslevy
5	4822 532 10334	Arandela dentada 5,3x11	Låsbricka 5,3x11	Tandlåseskive 5,3x11	Tannskive 5,3x11	Hammasaluslevy 5,3x11
6	4822 817 10741	Arandela de cierre Ø3,2	Låsring Ø 3,2	Låsering Ø 3,2	Låsering Ø 3,2	Tukirengas Ø 3,2
7	4822 502 11053	Tornillo M3x8	Skruv M3x8	Skrue M3x8	Skrue M3x8	Ruuv M3x8
8	4822 532 10332	Arandela de cierre Ø 3,2x7	Bricka Ø 3,2x7	Skive Ø 3,2x7	Skive Ø 3,2x7	Aluslevy Ø 3,2x7
9	4822 502 11064	Tornillo M3x6	Skruv M3x6	Skrue M3x6	Skrue M3x6	Ruuv M3x6
10	4822 502 10663	Tornillo M3x4	Skruv M3x4	Skrue M3x4	Skrue M3x4	Ruuv M3x4
51	4822 444 20119	Tapa	Lock	Dæksel	Deksel	Kansi
52	4822 410 21118	Botón	Ratt	Knapp	Knapp	Nuppi
53	4822 492 50971	Resorte	Fjæder	Fjæder	Fjæder	Jousi
54	4822 460 20063	Placa ornamental	Dekorplatta	Pynteplade	Dekorplade	Koristelevy
55	4822 460 20075	Placa ornamental	Dekorplatta	Pynteplade	Dekorplade	Koristelevy
56	4822 444 30174	Conj. placa de montaje	Monteringsplatta, kompl.	Montageplade, kompl.	Monteringsplade, kompl.	Asennuslevy yhd.
57	4822 417 10245	Bisagra	Gångjärn	Hængsel	Hængsel	Sarana
58	4822 325 60137	Tul	Bussing	Tylle	Gjennomføring	Hylsä
59	4822 272 10079	Conj. selector de tensión	Spänningsadapter, kompl.	Spänningsadapter, samlet	Spänningskarusell, kompl.	Jännitteenvaihtokytin
60	4822 444 40053	Conj. pedestal	Ram, kompl.	Ramme, samlet	Ram, kompl.	Runkoyhdistelmä
61	4822 265 20089	Connexión para cordon de red	Apparatuttag	Bøsning for netledning	Kontakt for netledning	Verkkojohtopistukka
62	4822 444 30173	Conj. fondo	Underdel, kompl.	Bund, samlet	Bunnplate, kompl.	Pohja yhd.
63	4822 410 21116	Botón	Ratt	Knapp	Knapp	Nuppi
64	4822 535 90784	Conj. espira	Axel med spiral-spår	Snekkeaksel	Aksel med skrånstillet ribber	Akseli ulokkeineen
65	4822 454 30149	Placa ornamental	Dekorplatta	Pynteplade	Dekorplade	Koristelevy
66	4822 402 60365	Pieza de guía	Ledarstycke	Førestykke	Styreblokk	Välkappale
67	4822 410 21117	Botón	Ratt	Knapp	Knapp	Nuppi
68	4822 255 10007	Portalamparas	Lamphållare	Lampholder	Lampholder	Lampunpidin
69	4822 276 10272	Conj. conmutador	Omkopplare, kompl.	Afbryder, samlet	Bryter, kompl.	Kytin yhd.
70	4822 277 60117	Conmutador	Omkopplare	Afbryder	Bryter	Kytin
71	4822 278 30087	Corredera del conmutador	Slid för slidomkopplare	Slæde for skydeomskifter	Sleide for sleidevender	Liukukytimen liuku
72	4822 278 30084	Corredera del conmutador	Slid för slidomkopplare	Slæde for skydeomskifter	Sleide for sleidevender	Liukukytimen liuku
73	4822 276 30212	Conj. de conmutador	Omkopplare, kompl.	Omskiftersamlet	Bryter, komplett	Kytinyhdistelmä
74	4822 278 40001	Casquillo conmutador	Statorhus för slidomkopplare	Hus for skydeomskifter	Hus for sleidevender	Liukytimen kotelo
75	4822 278 40004	Casquillo conmutador	Statorhus för slidomkopplare	Hus for skydeomskifter	Hus for sleidevender	Liukytimen kotelo
76	4822 466 90727	Arandela	Bricka	Ring	Skive	Rengas
77	4822 492 50904	Resorte	Fjæder	Fjæder	Fjæder	Jousi
78	4822 462 70759	Conj. pie	Fot, kompl.	Fod, samlet	Fot, kompl.	Jalka yhd.
79	4822 264 40092	Clavija del teléfono de cabeza	Hörtelefonplugg	Stik for hovedtelefon	Plugg for hodetelefon	Kuulokeipistukka



TGR 2605

Fig.4

4822 146 20467	D3	BY164	4822 130 30414
4822 252 20007	R9-10	47 kΩ bal.	4822 102 30168
4822 253 30022	R11-12-17-18	100 kΩ log.	4822 102 30171
4822 134 40225	R21-22	22 kΩ log.	4822 102 30152
4822 276 30212	R43-44	NTC 150 Ω	4822 116 30063
4822 277 60117	R49-50	220 Ω	4822 100 10026
4822 272 10079	R55-62	1,5 Ω	4822 111 30217
4822 276 10272	R63-64	10 Ω	4822 110 50054
4822 267 40182	R67	1,5 kΩ	4822 110 40112
4822 267 30184	R69-70	180 Ω	4822 111 30159
4822 267 40192	C5-6-15-16-19-20	4,7 μF 63 V	4822 124 20346
4822 130 40216	C21-22	68 μF 6,3 V	4822 124 20375
4822 130 40313	C23-24-33-34	0,47 μF 63 V	4822 124 20339
4822 130 40333	C29-30	330 μF 16 V	4822 124 20403
4822 130 40357	C31-32-39	1000 μF 16 V	4822 124 20417
4822 130 40349	C36-37	680 μF 40 V	4822 124 20413
4822 130 30265	C38	680 μF 25 V	4822 124 20412

TI	24 V - 50 mA	BC149C
Z1		BC149B
Z2		BC147B
LA		BC107A
SK1+2+3		AD161/AD162
SK4		OF156
SK5		
SK6		
BU1-2		
BU3-4		
BU5		
TS1-2		
TS3-4		
TS5-6		
TS7-8		
TS9-10-11-12		
DI-2		

		(GB)	(NL)	(F)	(D)	(I)
61	4822 458 40166	Loudspeaker grille	Luidsprekerrooster	Couvercle HP	Lautsprecherdeckel	Coperchio altoparlante
62	4822 444 40041	Case assy - Z	Sam. kast - Z	Ens. coffret - Z	Gehäuse, komplett - Z	Ass. mobile - Z
63	4822 240 50075	Loudspeaker 8 Ω 4 W	Luidspreker 8 Ω 4 W	Haut-paleur 8 Ω - 4 W	Lautsprecher 8 Ω 4 W	Altoparlante 8 Ω 4 W
64	4822 264 30041	Plug	Steker	Fiche	Stecker	Spina
		(E)	(S)	(DK)	(N)	(SF)
61	4822 458 40166	Rejilla de altavoz	Högtalargaller	Højttalergitter	Høyttalergille	Kaiuttimenritilä
62	4822 444 40041	Conj. caja - Z	Kabinet kompl. - Z	Kabinet samlet - Z	Kabinett kompl. - Z	Kotelon yhd. - Z
63	4822 240 50075	Altavoz 8 Ω 4 W	Högtalare 8 Ω 4 W	Höjtaler 8 Ω 4 W	Höjtaler 8 Ω 4 W	Kovaääninen 8 Ω 4 W
64	4822 264 30041	Clavija	Kontaktplug	Stik	Plugg	Pistike