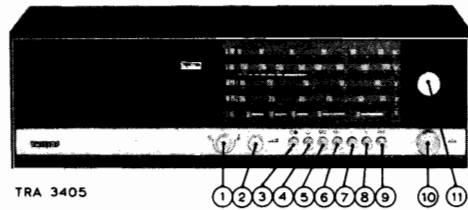


PHILIPS Service

RADIO

22RB384/00/62/63/72/73/92



TRA 3405



- | | | | | | |
|---|-------|--|--------|---|------------|
| ① Tone control
Toonregelaar
Commande de tonalité
Klangregler
Control de tonalidad | R63 | ⑤ MW2 switch
MG2 schakelaar
Commutateur PO2
MW2-Schalter
Conn. de OM2 | SK-III | ⑧ SW switch
KG-schakelaar
Commutateur OC
KW-Schalter
Conmutador de OC | SK-VI |
| ② Volume control
Volume-regelaar
Commande de volume
Lautstärkereglér
Control de volumen | R64 | ⑥ MW1 switch
MG1 schakelaar
Commutateur PO1
MW1-Schalter
Conmutador de OM1 | SK-IV | ⑨ FM switch
FM-schakelaar
Commutateur FM
FM-Schalter
Conmutador de FM | SK-VII |
| ③ Off switch
Uit-schakelaar
Commutateur d'arrêt
Aus-Schalter
Conn. de desconectado | SK-I | ⑦ LW switch
LG-schakelaar
Commutateur GO
LW-Schalter
Conmutador de OL | SK-V | ⑩ Tuning AM
Afstemming AM
Syntonisation AM
Abstimmung AM
Sintonía AM | C31
C33 |
| ④ Rec.-player switch
PU-schakelaar
Commutateur PU
Schalter für Tonabnehmer
Conmutador de PU | SK-II | | | ⑪ Tuning FM
Afstemming FM
Syntonisation FM
Abstimmung UKW
Sintonía FM | S4
S6/7 |

IF-(AM)-/00	452 kHz	MF (AM)-/00	FI-(AM)-/00	ZF-(AM)-/00	452 kHz	FI (AM)-/00
IF-(AM)-/62	460 kHz	MF (AM)-/62	FI-(AM)-/62	ZF-(AM)-/62	460 kHz	FI (AM)-/62
IF-(AM)-/72/92	468 kHz	MF (AM)-/72/92	FI-(AM)-/72/92	ZF-(AM)-/72/92	468 kHz	FI (AM)-/72/92
IF-(AM)-63/73	10,7 MHz	MF (AM)-/63/73	FI-(AM)-/63/73	ZF-(AM)-/63/73	10,7 MHz	FI (AM)-/63/73
IF-(FM)	110-127-220-240 V	MF (FM)	FI-(FM)	ZF-(FM)	110-127-220-240 V	FI (FM)
Mains voltages	3 - 7 W	Netspanningen	Tensions secteur	Netzspannungen	3 - 7 W	Tensiones de red
Consumption	2,7 W	Verbruik	Consommation	Verbrauch	2,7 W	Consumo
Output power		Uitgangsvermogen	Puissance de sortie	Ausgangsleistung		Potencia de salida
Dimensions	550x175x154 mm	Afmetingen	Dimensions	Abmessungen	550x175x154 mm	Dimensiones

WAVE RANGES - GOLFGEBIEDEN - GAMMES D'ONDES - WELLENBEREICHE - MARGENES DE ONDAS

LW-LG-GO-LW-OL	: 150 - 375 kHz (2000 - 800 m)
MW1-MG1-PO1-MW1-OM1	: 512 - 1410 kHz (586 - 213 m)
MW2-MG2-PO2-MW2-OM2	: 1400 - 1620 kHz (214 - 185 m)
SW-KG-OC-KW-OC	: 5,9 - 9,85 MHz (50 - 30 m)
FM-FM-FM-UKW-FM	: 87,5 - 104 MHz

TRANSISTORS

TS1,2 - BF195	TS7 - BC149	} 40820
TS3 - BF194C	TS8 - BC148	
TS4 - BF194B	TS9 - AC126	
TS5 - BF195D	TS10 - AC187/01	
TS6 - BF195	TS11 - AC188/01	

LA1 - 6,3 V - 300 mA

DIODEN

D1 - BA102	} P
D2,3,10 - AA119	
D4 - AA119	
D5 - AA119	
D6...9 - BY122	
D11 - BZY94/C10	

INDEX: CS19530-CS19538

CS19530

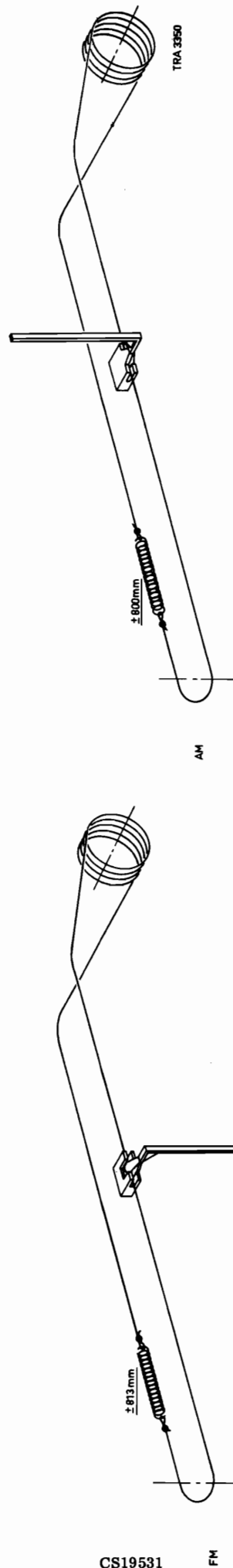
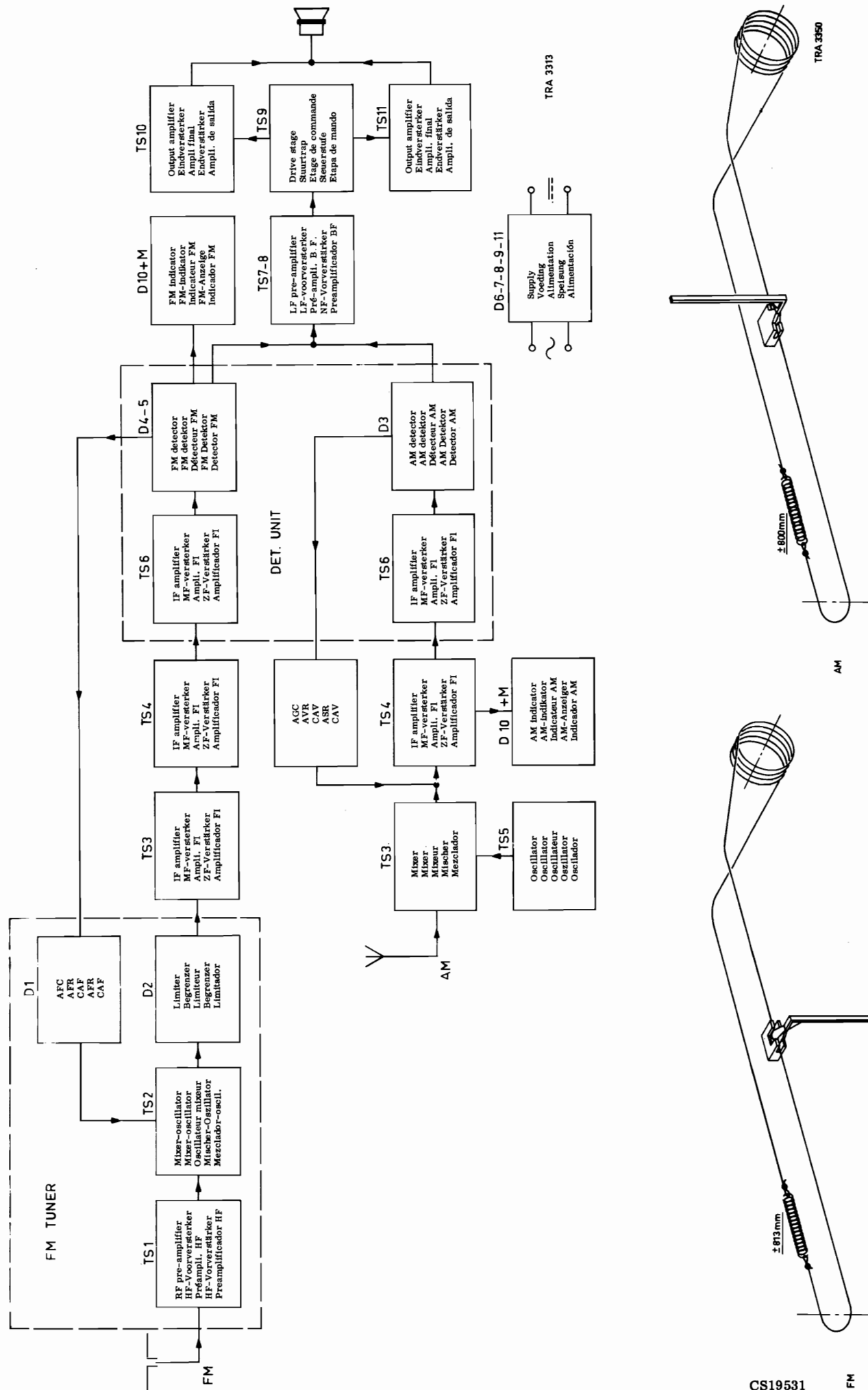
SERVICE INFORMATION									
---------------------	--	--	--	--	--	--	--	--	--

GB/FR

Copyright Central Service N.V. PHILIPS' GLOEILAMPENFABRIEKEN, Eindhoven

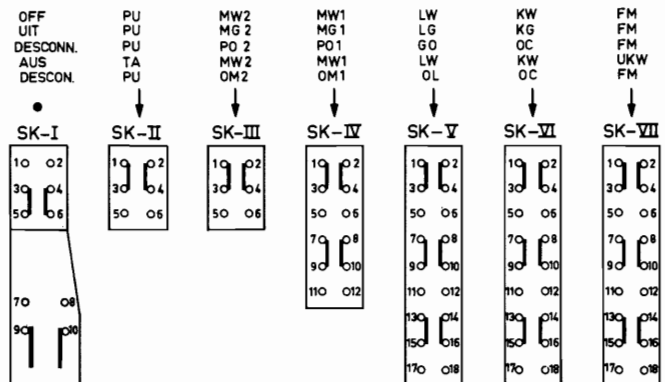
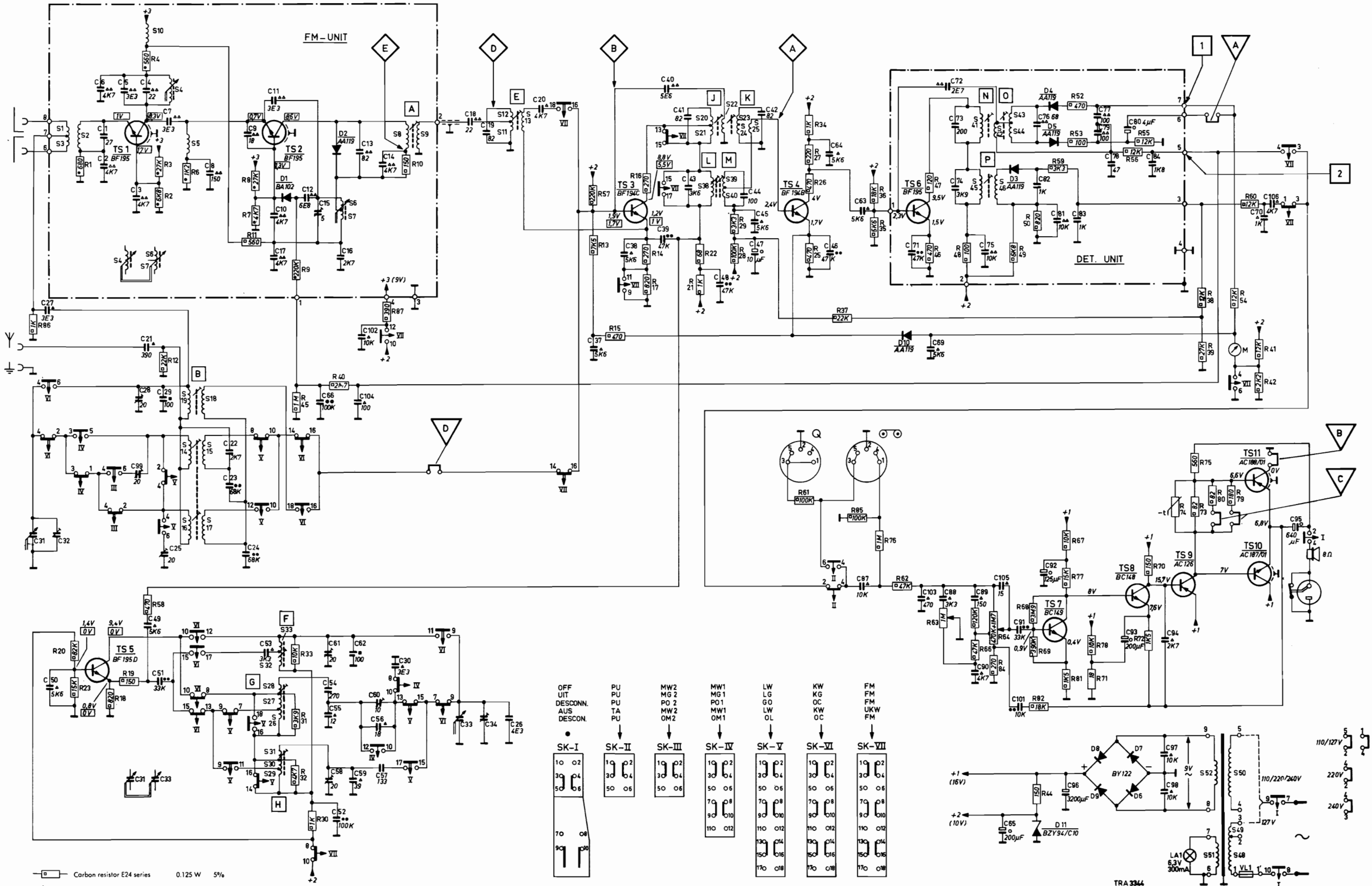
4822 725.1.0301

Printed in the Netherlands



CS19531

S	1	3	2	10	4	14	16	19	15	17	18	26-33	6	7	8	9	11	12	13	20.21	38	22	39	40	23	24	25	41	42	43	44	41	42	43	44	52	51	50	49	48																																																													
C	31	50	27	32	8	1	2	3	4	5	6	7	8	9	10	11	12	13	14	15	16	17	18	19	20	21	22	23	24	25	26	27	28	29	30	31	32	33	34	35	36	37	38	39	40	41	42	43	44	45	46	47	48	49	50	51	52	53	54	55	56	57	58	59	60	61	62	63	64	65	66	67	68	69	70	71	72	73	74	75	76	77	78	79	80	81	82	83	84	85	86	87	88	89	90	91	92	93	94	95	96
R	96	1	2	3	4	5	6	7	8	9	10	11	12	13	14	15	16	17	18	19	20	21	22	23	24	25	26	27	28	29	30	31	32	33	34	35	36	37	38	39	40	41	42	43	44	45	46	47	48	49	50	51	52	53	54	55	56	57	58	59	60	61	62	63	64	65	66	67	68	69	70	71	72	73	74	75	76	77	78	79	80	81	82	83	84	85	86	87	88	89	90	91	92	93	94	95	96				



CIRCUIT DIAGRAM REFERS TO POSITION "OFF"
 THE VOLTAGES HAVE BEEN MEASURED WITH RESPECT TO "⊥" WITH A VALVE
 VOLTMETER; THE VOLTAGES IN SQUARES HAVE BEEN MEASURED IN POSITION FM.

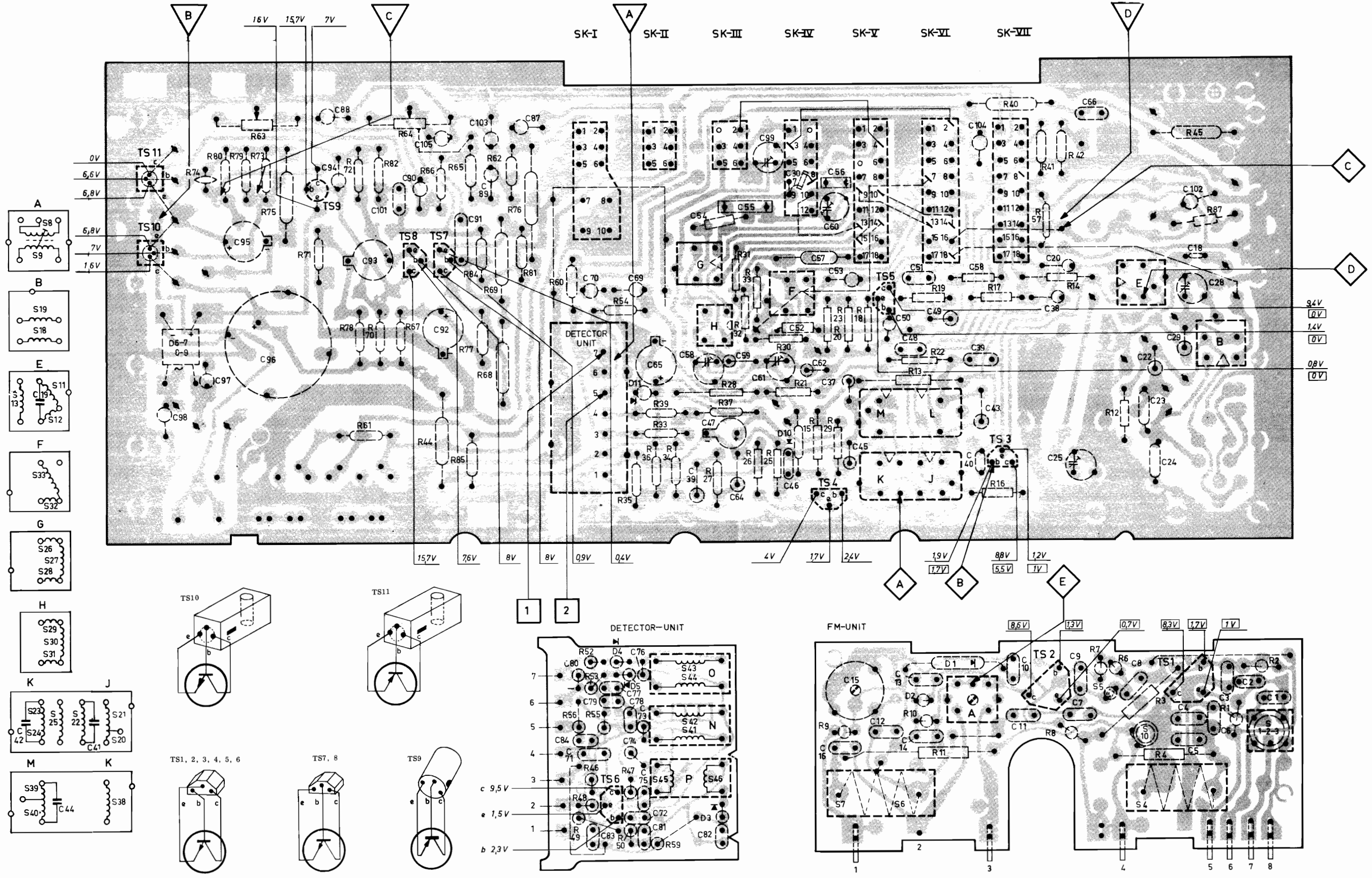
PRINCIPESCHMA IS GETEKEND IN DE STAND "UIT"
 DE SPANNINGEN ZIJN GEMETEN T.O.V. "⊥", M.B.V. EEN BUISVOLTMETTER
 DE OMLIJNDE SPANNINGEN ZIJN GEMETEN IN DE STAND FM

SCHEMA DE PRINCIPE DESSINE EN POSITION "ARRET"
 LES TENSIONS ONT ETE MESUREES PAR RAPPORT A "⊥", AU MOYEN D'UN
 VOLTMETRE ELECTRONIQUE, LES TENSIONS CONTOURNEES ONT ETE
 MESUREES EN POSITION FM

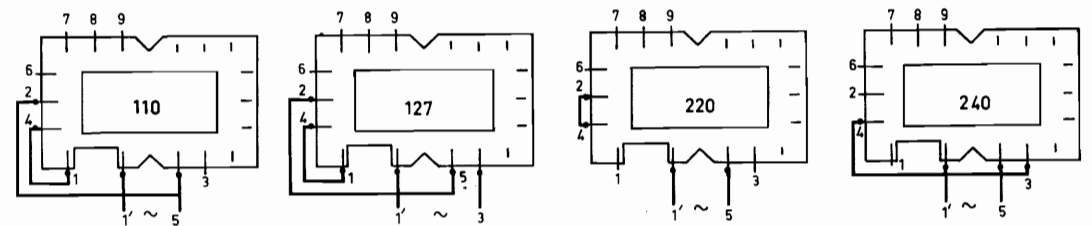
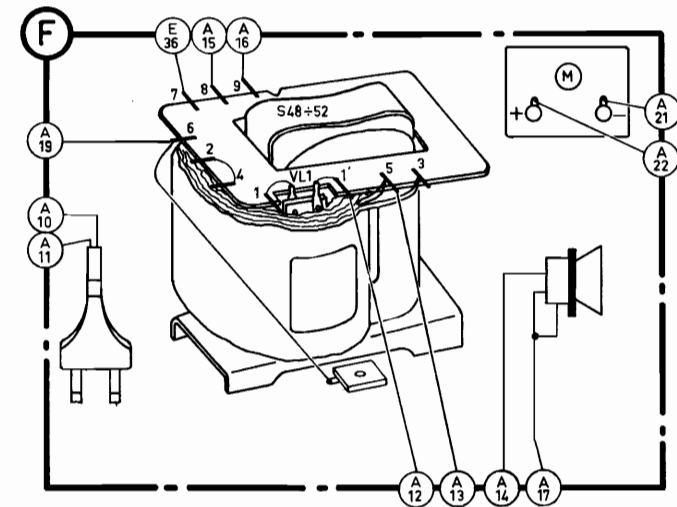
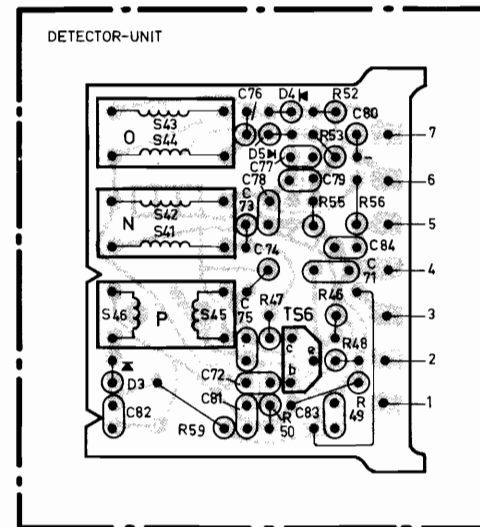
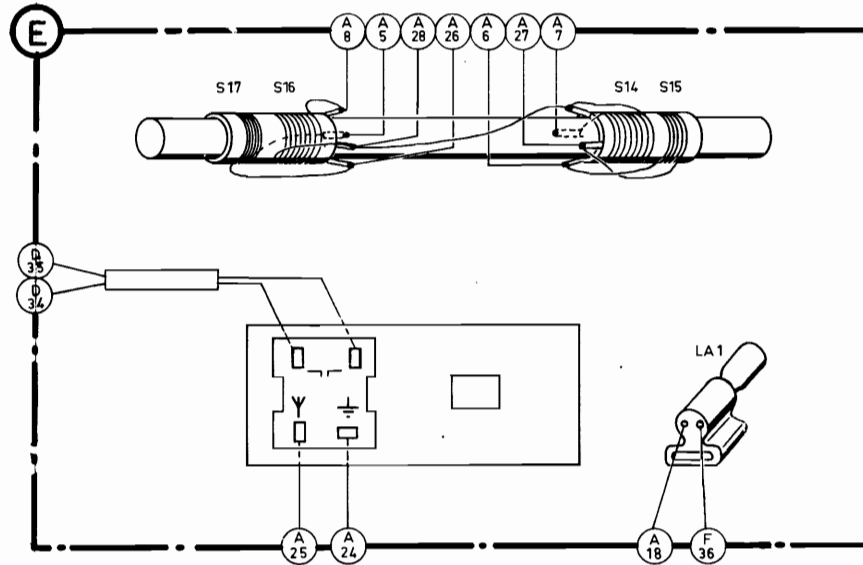
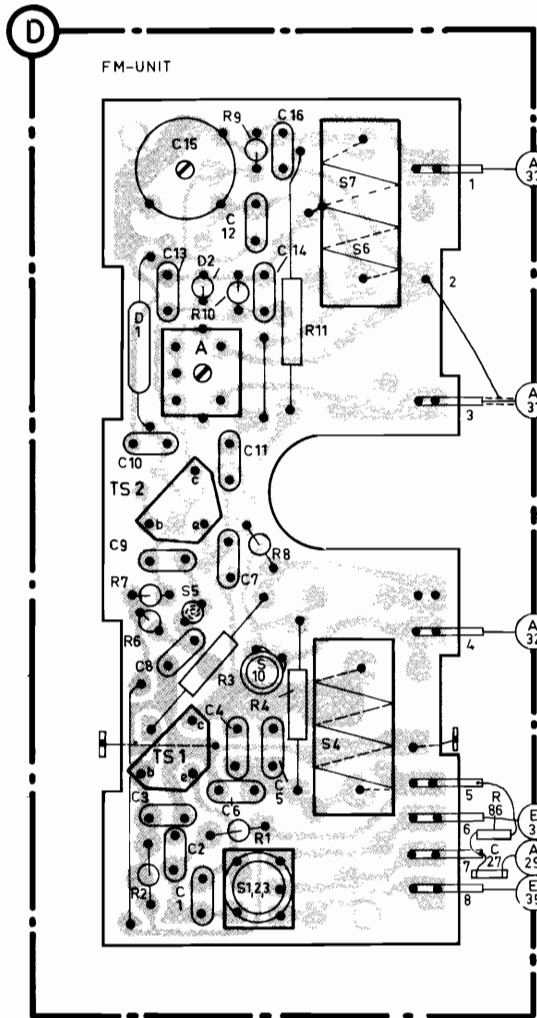
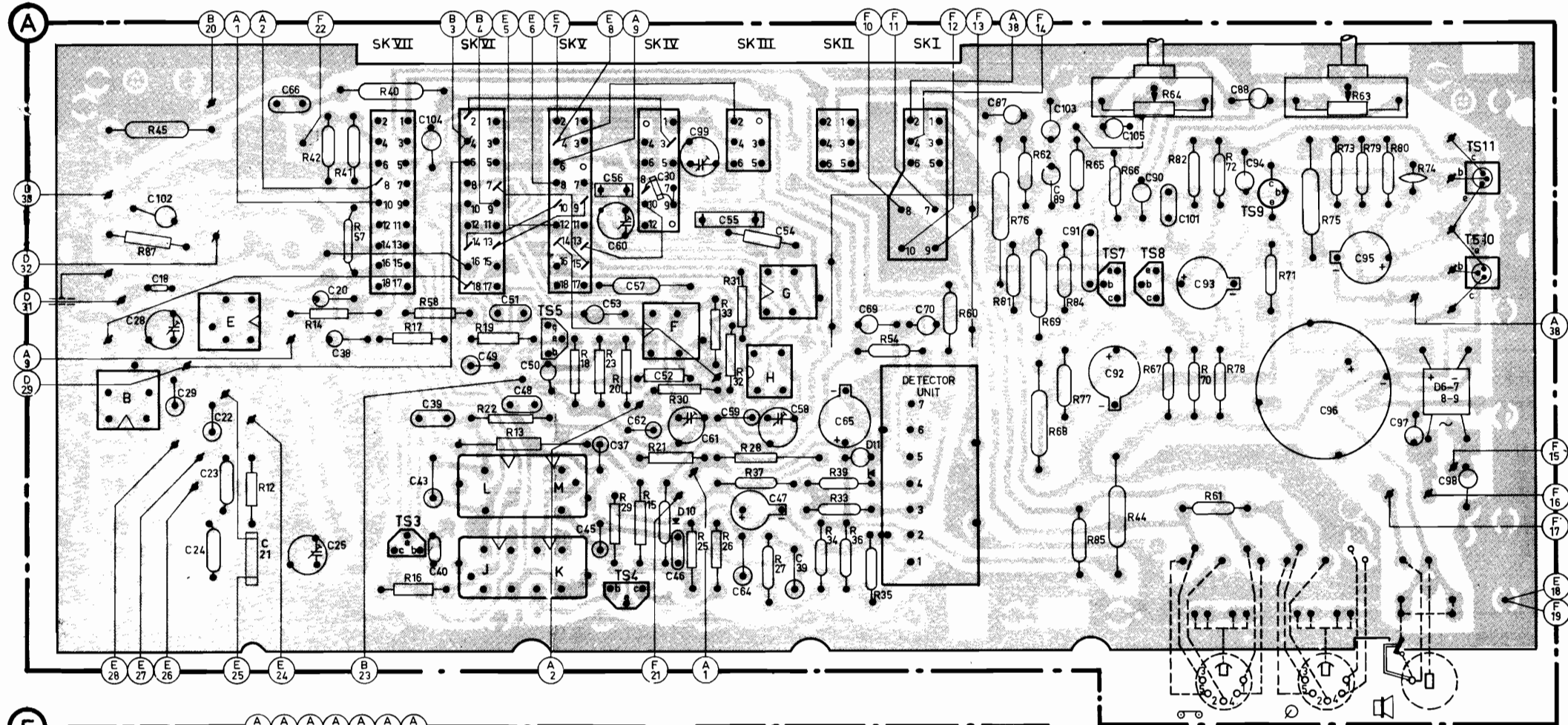
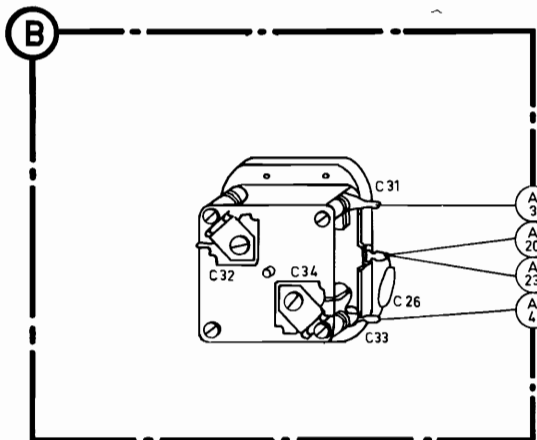
DAS PRINZIPSCHALTBIKD IST IN STELLUNG "AUS" GEZEICHNET
 DIE SPANNUNGEN SIND MIT EINEM ROHRENVOLTMETER IN BEZUG AUF "⊥"
 GEMESSEN. DIE EINGEKREISTEN SPANNUNGEN SIND IN STELLUNG FM GEMESSEN

EL ESQUEMA ES DIBUJADO EN POSICION "DESCONECTADO"
 LAS TENSIONES FUERON MEDIDAS CON RESPECTO A "⊥" CON UN VOLTIMETRO
 DE VALVULA. LAS TENSIONES INDICADAS DENTRO DE CUADROS HAN SIDO
 MEDIDAS EN LA POSICION FM

S	41+46 O.N.P.G.H.																		F	7	M.K.	6.	L. J. A.	6.	4.10. E.	B. 1,2,3.	S																																																											
C	98	97	95	96	88	94	93	101	90	105	92	91	103	89	87	70	69	65	58.39	54.47	59.64	55	61.99	48.52	30.57	62.37	60.56	53.45	50	48.51	58.39	20.	38.25	66.	22.23.24.	29.18.102.28.	C																																																	
C																			84.	80.71.79.	83.	73 + 78.	72.81.	82.																			16.	15.	12.	13.14.	49.	40.	43.	11.10.	7.9.	8.	45.	6.3.	2.1	C																														
R	74	80	79.	63.73.75.	71.	78.	72.61	70	82.	64.67.66.44.65.85.77.84.68.69.62.76.81.	60.																			54.	35.	36.	39.33.34.	27.	37.	28.	32.	31.33.	26.	25.30.	21.15.	29.20.23.18.	13.	19.22.	17.	16.40.	57.	41.	14.	42.	12.	45.	87.	R																																
R																																					56.49.48.52.	53.55.	46.50.	47.59.																			9.	10.	11.																			6.	7.	6.	4.3.	1.	2.	R



S	5. A.	10.1.2.3.	4. 7. 6.	B.	17.16.	E.	14 16	L J	K M	F.	NOP H.G.	41-46	48+ 52.	S
C	10. 13. 15.	12. 12.	34.16.14.	31. 33.26.	28.102.18. 29.24.23.22.	66.25. 38. 20. 21	39.	51. 48.50. 45. 53.56.60.37.62.57.30.52.46.99.61.55.64.59.47. 54. 39.58.	65. 69.	87.	89.103. 91.	92.105. 90. 101. 93. 94. 88.	96. 95. 97. 98.	C
C	9. 8. 3.	1. 2. 4. 6. 7. 11. 5.	27.			43 40.104.	49			82.	81.72. 73-78. 70.83. 79.71. 80. 84			C
R	10. 9.	11			87. 45.	12. 42. 14. 41. 57. 40.16. 17.	22.19	13.	18.23.20.29.15.21.30.25.26.33.31.32. 28.37. 27.	34. 33.39. 36. 35. 54.	60.	81.76.62.69.68.84.77.85.65.44.66.67.64. 82.70. 61.72. 78.	71. 75.73.63. 79. 80. 74.	R
R	7.2.6.	3. 4. 8.	86.			58				59.47.50.46.55.53.52.48.49.56				R



Wiring example: Wire (A) (mentioned under unit B) leads to unit A, and is then called (B).
 Voorbeeld bedrading: Draad (A) (genoemd bij unit B) gaat naar unit A, en is daar (B) genoemd.
 Exemple de câblage: Le fil (A) (mentionné sous bloc B) va vers le bloc A, où il est marqué (B).
 Verdrahtungsbeispiel: Draht (A) (bei Einheit B genannt) führt nach Einheit A und ist dort (B) nummeriert.
 Ejemplo de cableado: El hilo (A) (mencionado en la unidad B) va hacia la unidad A y allí está marcada con (B).

- Open bridge ∇ and reconnect it after AM-IF adjustment of the set.
- Apply a signal via the coupler winding of the ferroceptor, except for SW. In that case apply a signal via the dummy aerial.
- Frequency-modulate the signal to be applied with a sweep of 200 kHz. Open bridge ∇ : Connect an oscilloscope to 1 via 100 k Ω . Adjust the band-pass curve to maximum height and symmetry.
- Apply a signal as under 3 via 2 pF. Reconnect bridge ∇ . Connect an oscilloscope (via 100 k Ω) and a d.c. voltmeter to 2. Adjust the "S" curve to maximum height and symmetry. Check the zero passage by means of the d.c. voltmeter.
- Turn the core of osc. coil S6/7 completely out.

Quiescent current adjustment

Open bridge ∇ and connect an mA-meter across the bridge.

Adjust the quiescent current with the aid of R79 and/or R80 (by connecting one or both bridges ∇ to a value between 10 and 20 mA). When soldering the NTC resistor, check that R74 is not heated.

- Brug ∇ openen en deze pas na de AM-MF afregeling van het apparaat weer sluiten.
- Signaal via koppelwinding om ferroceptor toevoeren, behalve voor KG, hier signaal via kunstantenne toevoeren.
- Het toe te voeren signaal frequentie moduleren met een zwaai van 200 kHz. Brug ∇ openen. Oscilloskoop via 100 k Ω op 1 aansluiten. Afregelen op max. hoogte en symmetrie van de doorlaatkromme.
- Signaal als onder 3 via 2 pF toevoeren. Brug ∇ sluiten. Oscilloskoop (via 100 k Ω) en een gelijkspanningsmeter op 2 aansluiten. "S" kromme afregelen op max. hoogte en symmetrie, de nuldoorgang controleren m.b.v. de gelijkspanningsmeter.
- Kern geheel uit oscillatorspoel S6/7 draaien.

Ruststroominstelling

Brug ∇ openen en mA-meter over de brug aansluiten. Ruststroom instellen m.b.v. R79 en/of R80 (door sluiting van één of beide bruggen ∇) op een waarde tussen 10 en 20 mA. Let op dat bij het solderen de NTC-weerstand R74 niet opgewarmd wordt.

- Ouvrir le pontet ∇ et ne refermer qu'après le réglage AM-FI de l'appareil.
- Appliquer un signal par l'intermédiaire de la spire d'accouplement du ferrocaptor, excepté pour PO. Dans ce cas appliquer un signal via l'antenne fictive.
- Moduler le signal appliqué en fréquence avec un excursion de 200 kHz. Ouvrir le pontet ∇ . Raccorder à 1 un oscilloscope par l'intermédiaire de 100 k Ω . Régler sur la hauteur et la symétrie maximales.
- Appliquer un signal comme sous 3 par l'intermédiaire de 2 pF. Fermer le pontet ∇ . Raccorder un oscilloscope (par l'intermédiaire de 100 k Ω) et un voltmètre pour tension continue à 2.

Régler la courbe "S" sur la hauteur et la symétrie maximales. Contrôler le passage zéro au moyen d'un voltmètre pour tension continue.

- Dévisser tout à fait le noyau de la bobine oscillatrice S6/7.

Réglage du courant de repos

Ouvrir le pontet ∇ et brancher un mA-mètre sur le pontet. Régler le courant de repos à l'aide de R79 et (ou) R80 (en court-circuitant un ou deux pontets ∇ à une valeur comprise entre 10 et 20 mA). Lors du soudage veiller à ce que la résistance CNT R74 ne soit pas chauffée.

- Brücke ∇ öffnen und diese erst nach AM-ZF-Abgleich des Geräts wieder schliessen.
- Signal über Kopplungswinding an dem Ferroceptor zuführen, mit Ausnahme für KW; in dem Fall ist das Signal über die Kunstantenne zuzuführen.
- Das zuzuführende Signal mit einem Hub von 200 kHz frequenzmodulieren. Brücke ∇ öffnen. Den Oszillografen über 100 k Ω an Punkt 1 anschliessen. Auf maximale Höhe und Symmetrie der Durchlasskurve abgleichen.
- Signal gemäss Punkt 3 über 2 pF zuführen. Brücke ∇ schliessen. Den Oszillografen (über 100 k Ω) und einen Gleichspannungsmesser an Punkt 2 anschliessen. "S"-Kurve auf maximale Höhe und Symmetrie abgleichen; den Nulldurchgang mit dem Gleichspannungsmesser kontrollieren.
- Kern vollständig aus Oszillatorspoel S6/7 drehen.

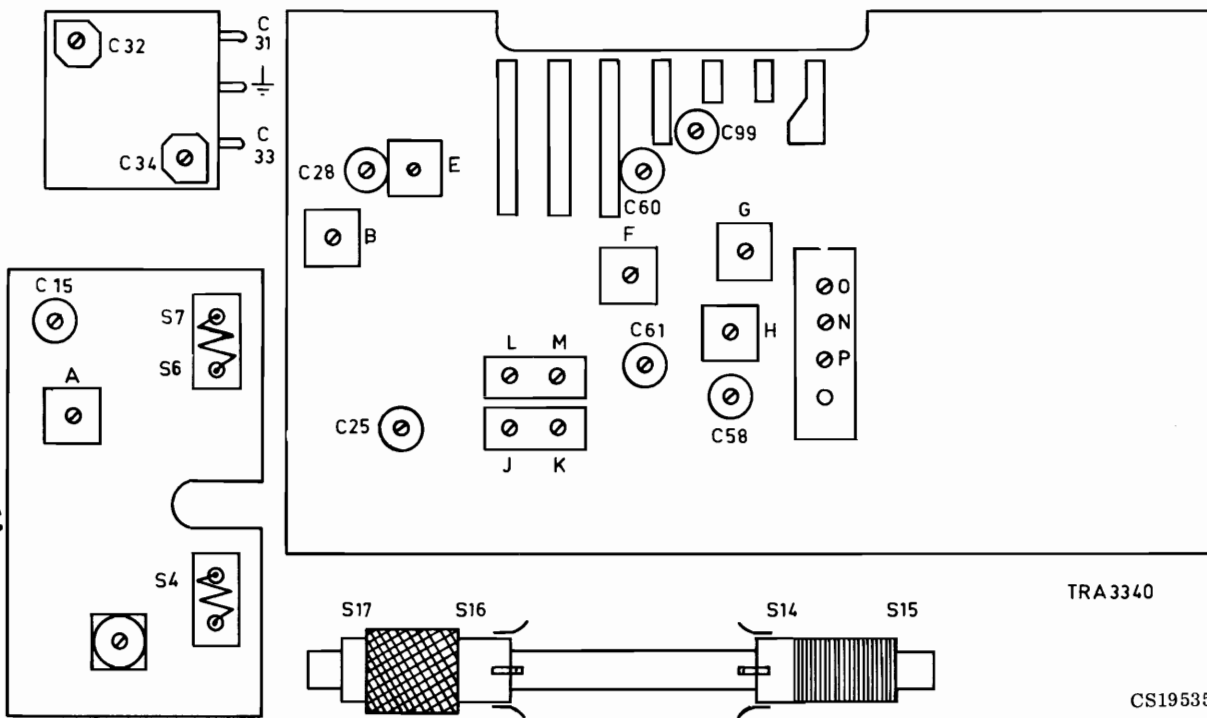
Rugestromeinstellung

Brücke ∇ öffnen und ein mA-Messinstrument über diese Brücke anschliessen. Rugestrom mit R79 und/oder R80 (durch Kurzschluss einer oder der beiden Brücken ∇) auf einen Wert zwischen 10 und 20 mA anschliessen. Darauf achten, dass der NTC-Widerstand R74 beim Schweiessen nicht erwärmt wird!

- Abrir el puente ∇ , y cerrarlo después de haber ajustado la FI-AM del aparato.
- Aplicar la señal mediante unas espiras de acoplamiento al ferrocaptor, con excepción del ajuste de OC, aquí aplicar la señal a la entrada de antena mediante una antena artificial.
- La señal a aplicar es modulada en frecuencia con una desviación de aprox. 200 kHz. Abrir el puente ∇ . Conectar un oscilógrafo a través de 100 k Ω a 1. Ajustar a altura y simetría máxima de la curva de paso.
- Aplicar la señal mencionada en 3 por medio de 2 pF. Cerrar el puente ∇ . Conectar un oscilógrafo (a través de 100 k Ω) y un voltmetro para tensiones continuas a 2. Ajustar la curva "S" a altura y simetría máxima y controlar el punto cero con ayuda del voltmetro.
- Sacar el núcleo (destornillar) de la bobina S6/7 completamente hacia afuera.

Ajuste de la corriente de reposo

Abrir el puente ∇ y conectar un miliamperímetro en los bornes del mismo. Ajustar la corriente de reposo (Ico) mediante R79 y/ó R80 (cerrando uno o ambos puentes ∇) a un valor entre los 10 y 20 mA. Asegúrese de que al soldar a los puentes no sea calentado la resistencia NTC - R74.



	Wave ranges Golfgebied Gamme d'ondes Wellenbereich Margen de ondas	Trimming point Triumpunt Point de réglage Trimpunkt Punto de ajuste	Signal Signaal Signal Signal Senal	to aan à an a	Adjust Afregeien Régler Abgleichen Ajústense	Indication Aanwijzing Indication Anzeige Indicación			
IF MF FI ZF FI	SW-KG-OC-KW-OC	Min. cap. varco	452 kHz -/00 460 kHz -/62/72/92 468 kHz -/63/73 via 33 kpF 1	A B	P L M	Max. Output			
RF-osc. HF-osc.	MW1-MG1-PO1-MW1-OM1	Min. cap. C31/33 Max. cap. C31/33	1430 kHz 510 kHz	B	C34 G	Max. Output			
	REPEAT - HERHALEN - REPETER - WIEDERHOLEN - REPETIR								
	MW2-MG2-PO2-MW2-OM2	Max. cap. C31/33	1390 kHz	B	C60				
	LW-LG-GO-LW-OL	Min. cap. C31/33 Max. cap. C31/33	380 kHz 147 kHz		C58 H				
REPEAT - HERHALEN - REPETER - WIEDERHOLEN - REPETIR									
	SW-KG-OC-KW-OC	Min. cap. C31/33 Max. cap. C31/33	10 MHz 5,85 MHz	B	C61 F	Max. Output			
	REPEAT - HERHALEN - REPETER - WIEDERHOLEN - REPETIR								
RF-ant. HF-ant.	MW1-MG1-PO1-MW1-OM1	Tuning Afstemmen Sintoniser Abstimmen Sintonizar	550 kHz 1350 kHz 165 kHz 360 kHz	2	S14/15 C32 S16/17 C25	Max. Output			
	LW-LG-GO-LW-OL		REPEAT - HERHALEN - REPETER - WIEDERHOLEN - REPETIR						
	MW2-MG2-PO2-MW2-OM2		Tuning Afstemmen Sintoniser Abstimmen Sintonizar		1450 kHz 6,2 MHz 9,5 MHz	2	C99 B C28	Max. Output	
	SW-KG-OC KW-OC		REPEAT - HERHALEN - REPETER - WIEDERHOLEN - REPETIR						
IF MF FI ZF FI	FM	104 MHz	10,7 MHz	3 4	A D E N J K A E O	3 4			
	RF HF	FM	104 MHz 96 MHz		108 MHz 96 MHz	5	C15 S6/7, S4	Max. Output	

Cabinet -/60 (walnut)	4822 425 60061	Kast -/00 (noten)	Coffret -/00 (naisetier)	Gehäuse -/00 (Nussbaum)	4822 425 60061	Caja -/00 (nogal)
Cabinet -/62/63 (teak)	4822 425 60063	Kast -/62/63 (teak)	Coffret -/62/63 (teck)	Gehäuse -/62/63 (Teak)	4822 425 60063	Caja -/62/63 (teca)
Cabinet -/72/73 (rosewood)	4822 425 60064	Kast -/72/73 (palissander)	Coffret -/72/73 (palissandre)	Gehäuse -/72/73 (Palisander)	4822 425 60064	Caja -/72/73 (palisandro)
Cabinet -/92 (macorée)	4822 425 60065	Kast -/92 (macorée)	Coffret -/92 (macorée)	Gehäuse -/92 (Makore)	4822 425 60065	Caja -/92 (macoré)
Foot	4822 462 70561	Voet	Pied	Fuss	4822 462 70561	Pata
Front panel	4822 426 50062	Frontplaat	Panneau avant	Frontplatte	4822 426 50062	Placa frontal
Fixing bracket rear panel	4822 401 10012	Beugel voor bev. achterwand	Equerre de fixation panneau arrière	Befestigungsschraube Rückwand	4822 401 10012	Abrazadera fij. panel post.
Tuning indicator M	4822 346 10068	Afstemindicator M	Indicateur d'accord M	Abstimmindikator M	4822 346 10068	Indicador de sintonfa M
Knob (tuning AM, FM)	4822 413 40415	Knop (afstemming AM, FM)	Bouton (syntonisation AM, FM)	Knopf (Abstimmung AM, FM)	4822 413 40415	Botón (sinton. AM, FM)
Knob (tone, volume)	4822 413 30362	Knop (toon, volume)	Bouton (tonalité, volume)	Knopf (ton, Lautstärke)	4822 413 30362	Botón (tonalidad, volumen)
Push-button	4822 410 20811	Druktoets	Touche	Drucktaste	4822 410 20811	Tecla
Push-button unit	4822 276 70044	Druktoetseenheid	Ens. clavier	Drucktasteneinheit	4822 276 70044	Unidad de teclas
Socket aerial AM+FM	4822 267 40129	Aansluiting antenne AM+FM	Prise antenne AM+FM	Anschluss Antenne AM+FM	4822 267 40129	Enchufe antena AM+FM
Plug aerial AM	4822 264 30042	Steker antenne AM	Fiche antenne AM	Stecker Antenne AM	4822 264 30042	Clavija antena AM
Plug aerial FM	4822 264 30043	Steker antenne FM	Fiche antenne FM	Stecker Antenne FM	4822 264 30043	Clavija antena FM
Socket, tape recorder, rec.-player	4822 267 40125	Aansluiting bandopnemer, P.U.	Prise magnétophone, P.U.	Anschluss Tonbandgerät, T.A.	4822 267 40125	Enchufe magnétofono, tocadiscos
Plug, tape recorder, rec.-	4822 266 30026	Steker recorder, P.U.	Fiche magnétophone, P.U.	Stecker Tonbandgerät, T.A.	4822 266 30026	Clavija magnétofono, tocadiscos
Socket, L.S.	4822 267 30182	Aansluiting L.S.	Prise, H.P.	Anschluss L.S.	4822 267 30182	Enchufe H.P.
Plug, L.S.	4822 264 30041	Steker L.S.	Fiche H.P.	Stecker L.S.	4822 264 30041	Clavija H.P.
Pulley AM	4822 528 80358	Snaarwiel AM	Poulie AM	Seilrad AM	4822 528 80358	Polea AM
Fixing ring for pulley AM	4822 492 61357	Ring bev. snaarwiel AM	Anneau fix. poulie AM	Ring Bef. Seilrad AM	4822 492 61357	Anillo fij. polea AM
Pulley FM (with spindle)	4822 528 80359	Snaarwiel FM (met as)	Poulie FM (avec axe)	Seilrad FM (mit Achse)	4822 528 80359	Polea FM (con eje)
Pointer AM	4822 450 80249	Wijzer AM	Aiguille AM	AM-Zeiger	4822 450 80249	Aguja de AM
Pointer FM	4822 450 80248	Wijzer FM	Aiguille FM	FM-Zeiger	4822 450 80248	Aguja de FM
Drive cord	4822 321 30102	Aandrijfsnaar	Corde d'entraînement	Antriebspese	4822 321 30102	Cuerda de arrastre de aguja
Guide for drive cord	4822 462 70562	Geleiding voor aandrijfsnaar	Guide pour corde d'entraîne-ment	Führung für Antriebspese	4822 462 70562	Guía para cuerda de arrastre
Lamp holder	4822 255 10007	Lamphouder	Support de lampe	Lampenfassung	4822 255 10007	Portalámparas
Diffusion plate behind scale	4822 466 70162	Diffusieplaat achter schaal	Plaque de diffusion derrière cadran	Diffusionsplatte hinter Skala	4822 466 70162	Placa de difusión detras cuadrante
Scale	4822 333 50277	Schaal	Cadran	Skala	4822 333 50277	Cuadrante
FM-unit	4822 210 10131	FM eenheid	Unité FM	FM Einheit	4822 210 10131	Unidad FM
Detection unit (452 kHz)	4822 210 20161	Detectieeenheid (452 kHz)	Unité détecteur (452 kHz)	Detektoreinheit (452 kHz)	4822 210 20161	Unidad detectora (452 kHz)
Detection unit (460 kHz)	4822 210 20159	Detectieeenheid (460 kHz)	Unité détecteur (460 kHz)	Detektoreinheit (460 kHz)	4822 210 20159	Unidad detectora (460 kHz)

CS19537

COILS - SPOELEN - BOBINES - SPULEN - BOBINAS

IF band-pass filter FM	S11, 12, 13, C19	4822 153 50093	MF-bandfilter FM	Filtre de bande FI, FM	ZF-Bandfilter, FM	Filtro de banda FI, FM
Ferroceptor MW-LW	S14, 15, 16, 17	4822 158 60248	Ferroceptor MG-LG	Ferrocepteur PO-GO	Ferroceptor MW-LW	Ferrocaptor OM-OL
Input coil SW	S18, 19	4822 156 40502	Ingangspoel KG	Bobine d'entrée OC	Eingangsspule KW	Bobina de entrada OC
IF band-pass filter FM	S20...25, C41, 42	4822 153 70012	MF-Bandfilter FM	Filtre de bande FI, FM	ZF-Bandfilter FM	Filtro de banda FI, FM
Oscillator coil MW	S26, 27, 28	4822 156 10328	Oscillatorspoel MG	Bobine oscillatrice PO	Oscillatorspule MW	Bobina osciladora OM
Oscillator coil LW	S29, 30, 31	4822 156 10329	Oscillatorspoel LG	Bobine oscillatrice GO	Oscillatorspule LW	Bobina osciladora OL
Oscillator coil SW	S32, 33, 34	4822 156 10331	Oscillatorspoel KG	Bobine oscillatrice OC	Oscillatorspule KW	Bobina osciladora OC
IF band-pass filter AM	S38, 39, 40, C44	4822 153 10214	MF-Bandfilter AM	Filtre de bande FI, AM	ZF-Bandfilter AM	Filtro de banda FI, AM
Mains transformer	S48...53	4822 146 20368	Nettransformator	Transformateur secteur	Netztransformator	Transformador de red
Loudspeaker		4822 240 20101	Luidspreker	Haut-parleur	Lautsprecher	Altavoz

CAPACITORS

C22	2700 pF	Styroflex 63 V, 1 %	4822 121 50083
C25, 28	20 pF	Trimmer	4822 125 50018
C58, 61, 99			
C26	4,3 pF	Ceramic	4822 122 10083
C31...34		Variable cap.	4822 125 20148
C35, 43	3600 pF	Minipoco 1 %	4822 121 50088
C54	270 pF	Styroflex 63 V, 1 %	4822 121 50038
C57	133 pF	Styroflex 63 V, 1 %	4822 121 50388
C60	10 pF	Trimmer	4822 125 50026
C96	3200 µF	Elco 16 V	4822 124 40005

RESISTORS

R44	150 Ω Safety ¼ W	4822 111 30156
R63	1 MΩ Pot. meter	4822 101 20116
R64	1700 kΩ+470 kΩ Pot. meter	4822 101 30083
R71	18 Ω Safety	4822 110 60061
R72	1500 Ω Safety	4822 111 30111
R74	33 Ω N.T.C.	4822 116 30082
R75	560 Ω Safety ¼ W	4822 111 30014

FUSES

VLI	Temp. fuse	4822 252 20001
-----	------------	----------------

TRANSISTORS

TS1, 2, 6	BF195		4822 130 40304
TS3	BF194C	Pack. 40820	4822 130 40421
TS4	BF194B		
TS5	BF195D		
TS7	BC149		
TS8	BC148		4822 130 40312
TS9	AC126		4822 130 40236
TS10	AC187/01	Pair	4822 130 40319
TS11	AC188/01		

DIODES

D1	BA102	4822 130 30272
D2, 3, 10	AA119	4822 130 40229
D4	AA119	pair 4822 130 30312
D5	AA119	
D6..9	BY122	4822 130 30261
D11	BZY94/C10	4822 130 30327

LAMPS

LA1	6,3 V x 320 mA	4822 134 40008
-----	----------------	----------------

CS19538

PHILIPS *Service*

RADIO 22RL384/62R



The 22RL384/62R is identical to the 22RL384/02R, with the exception of the following:

Met uitzondering van het volgende is de 22RL384/62R gelijk aan de 22RL384/02R:

Le 22RL384/62R est identique au 22RL384/02R, à l'exception de ce que suit:

Mit Ausnahme von Nachstehendem ist die Ausführung 22RL384/62R dem Ausführung 22RL384/02R gleich:

El 22RL384/62R es idénticas a el 22RL384/02R, excepto en lo que se indica a continuación:

	Rear panel		Tone switch
	Achterwand		Toonschakelaar
4822 421 30035	Panneau arrière	4822 277 20079	Commutateur tonalité
	Rückwand		Klang-Schalter
	Panel posterior		Commutador de tonalidad

	Pot. meter 17 k Ω + 5 k Ω with switch (R558).
	Pot. meter 17 k Ω + 5 k Ω met schakelaar (R558).
4822 100 50008	Pot. mètre 17 k Ω + 5 k Ω avec commutateur (R558).
	Pot. meter 17 k Ω + 5 k Ω mit Schalter (R558).
	Pot. metro 17 k Ω + 5 k Ω con conmutador (R558).

	Variable capacitor
	Variabele condensator
4822 125 40011	Condensateur variable
(A02 code)	Drehkondensator
	Condensator variable

The difference in wiring diagram and circuit diagram has been reproduced at the other side.

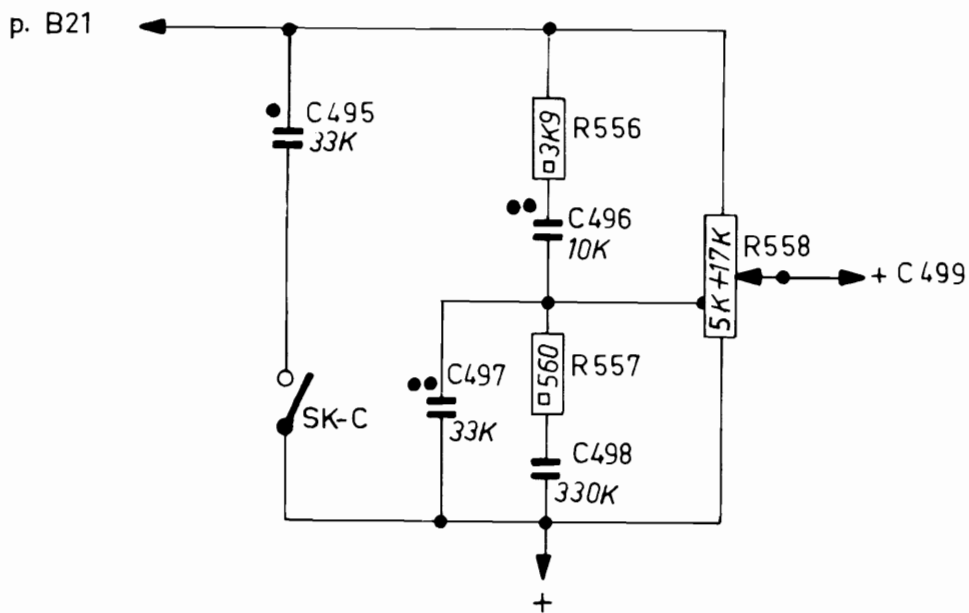
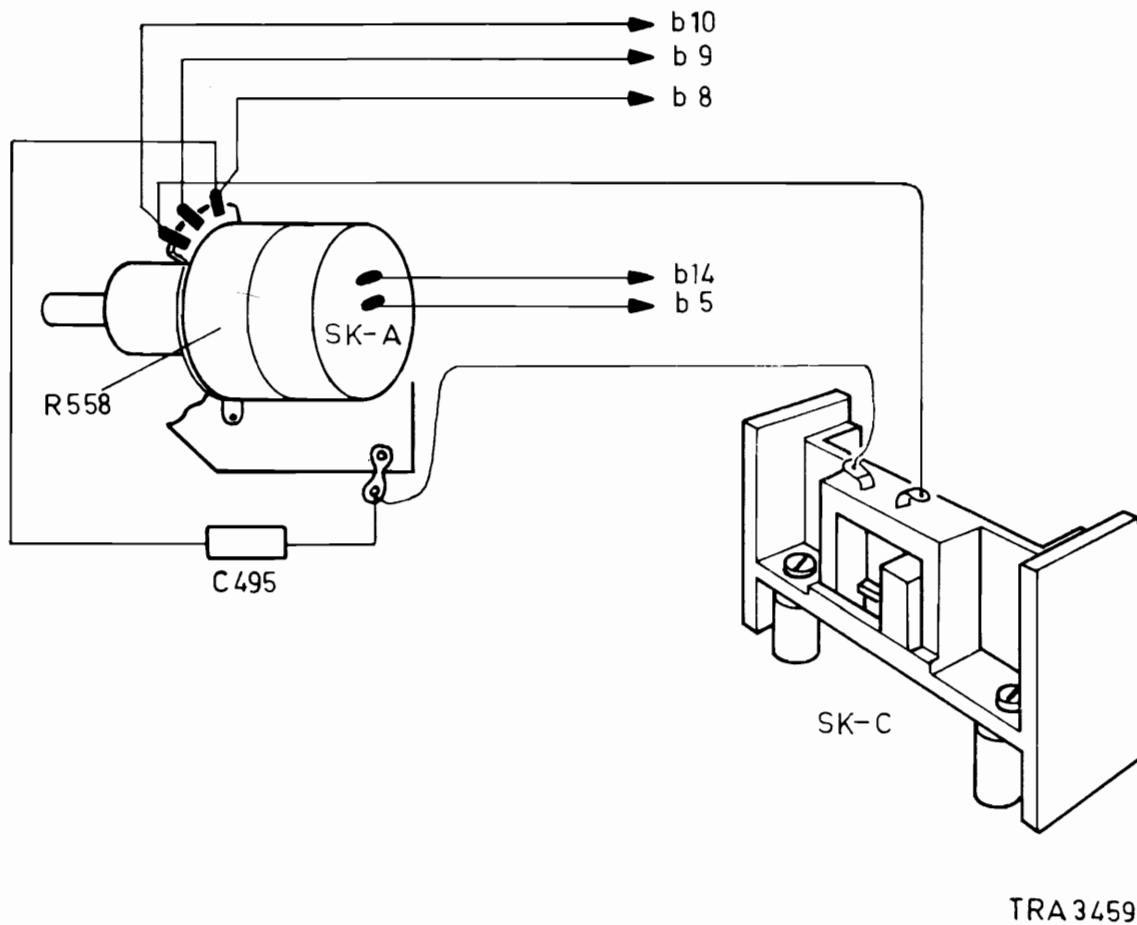
Het verschil in bedrading en prinsipschema is aan ommezijde weergegeven.

La différence en câblage et schéma de principe est reproducé à l'autre côté.

Das Unterschied in Verdrahtungsplan und Prinzipschaltbild ist auf der anderen Seite dargestellt.

La diferencia en cableado y esquema de principio es dado en el dorso de la página.

SERVICE INFORMATION										
------------------------	--	--	--	--	--	--	--	--	--	--



TRA 3460