

22 RL 189
22 RL 190
22 RL 191

PHILIPS



servicegegevens

S	411	412.413	414	416	S															
C	421a	422	421b	423	430	426	421d	427	431	421c.433	434	432.436	439.437	440	441	442	445	446	443	C
R	454	451	450.456	452.455	453.458	460	457	459.462.461.463	465.466	467.468	470.469	476.477.472.478	473.474	475	R					

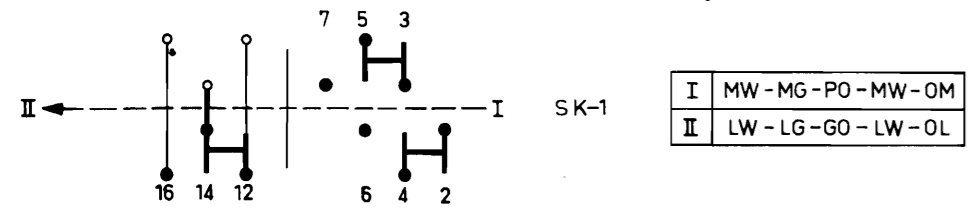
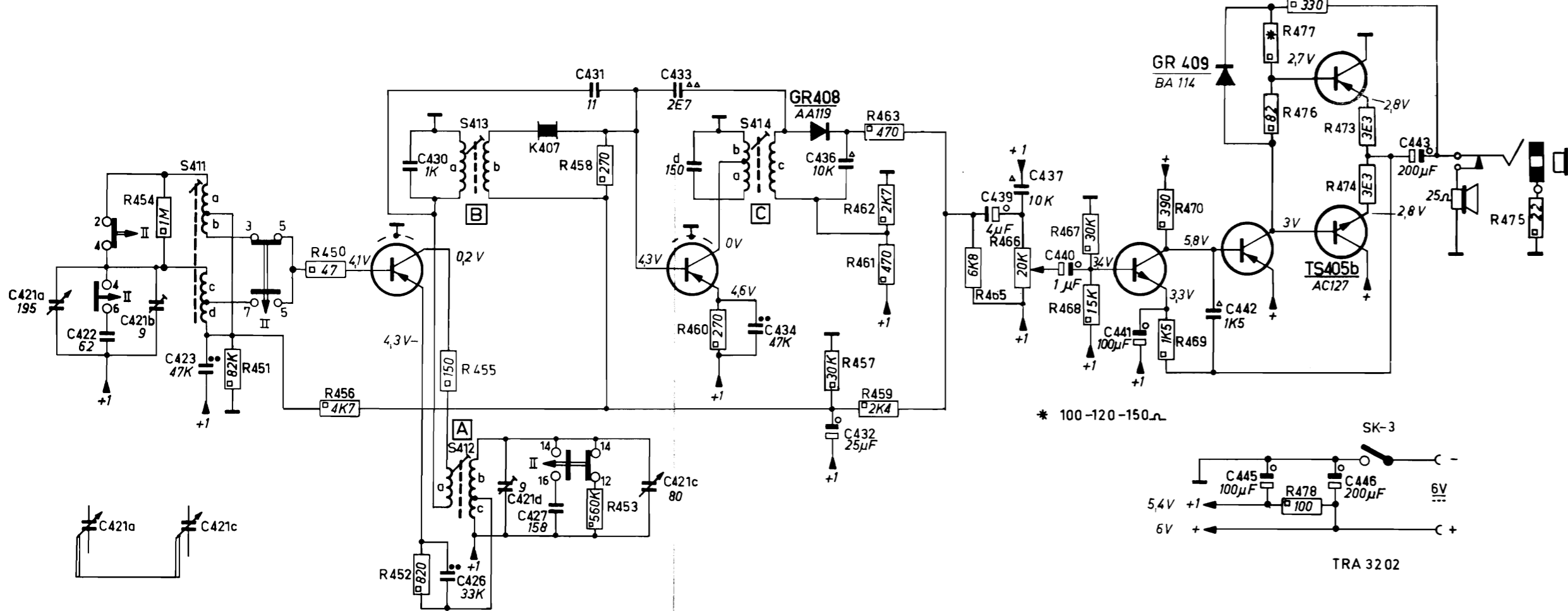
TS401
AF 127

TS402
AF 127

TS403
AC 127

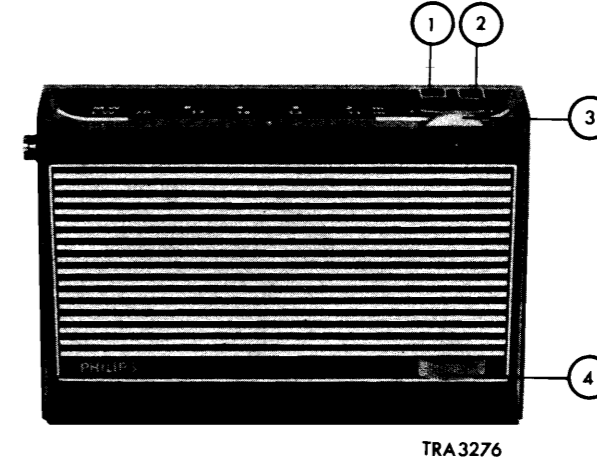
TS404
AC 125

TS405a
AC 132



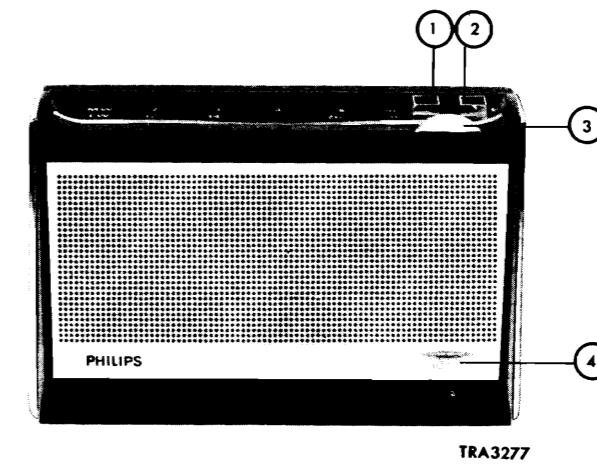
DE AANGEGEVEN SPANNINGEN ZIJN GEMETEN TEN OPZICHTE VAN -, MET EEN BUISVOLTMETER

22 RL 189



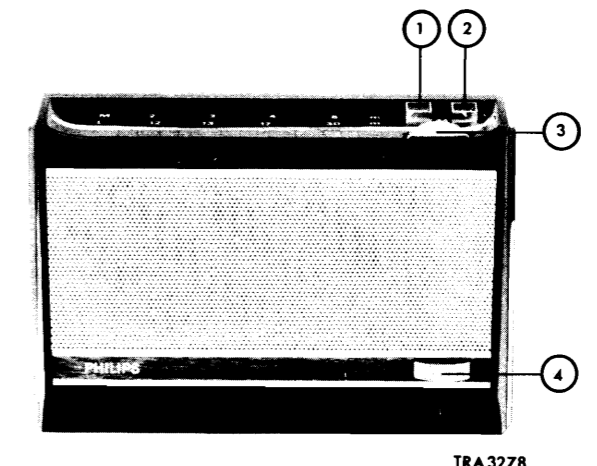
- BEDIENINGSORGANEN
- 1 Langegolf (II SK-1)
 - 2 Middengolf (I SK-1)
 - 3 Afstemming (C421)
 - 4 Geluidssterkte + aan/uit (R466 + SK-3)

22 RL 190



- BEDIENINGSORGANEN
- 1 Langegolf (II SK-1)
 - 2 Middengolf (I SK-1)
 - 3 Afstemming (C421)
 - 4 Geluidssterkte + aan/uit (R466+SK-3)

22 RL 191



- BEDIENINGSORGANEN
- 1 Langegolf (II SK-1)
 - 2 Middengolf (I SK-1)
 - 3 Afstemming (C421)
 - 4 Geluidssterkte aan/uit (R466 + SK-3)

PHILIPS NEDERLAND n.v. - EINDHOVEN

Voor verdere gegevens en trimvoorschriften wordt verwezen naar de volledige servicedocumentatie.

CODENUMMERS

22 RL 189

Kast compleet (OOF) groen 4822 420 10165
 Kast compleet (OOL) rood 4822 420 10166
 Batterijdeksel (OOF) groen 4822 423 40233
 Batterijdeksel (OOL) rood 4822 423 40234

22 RL 190

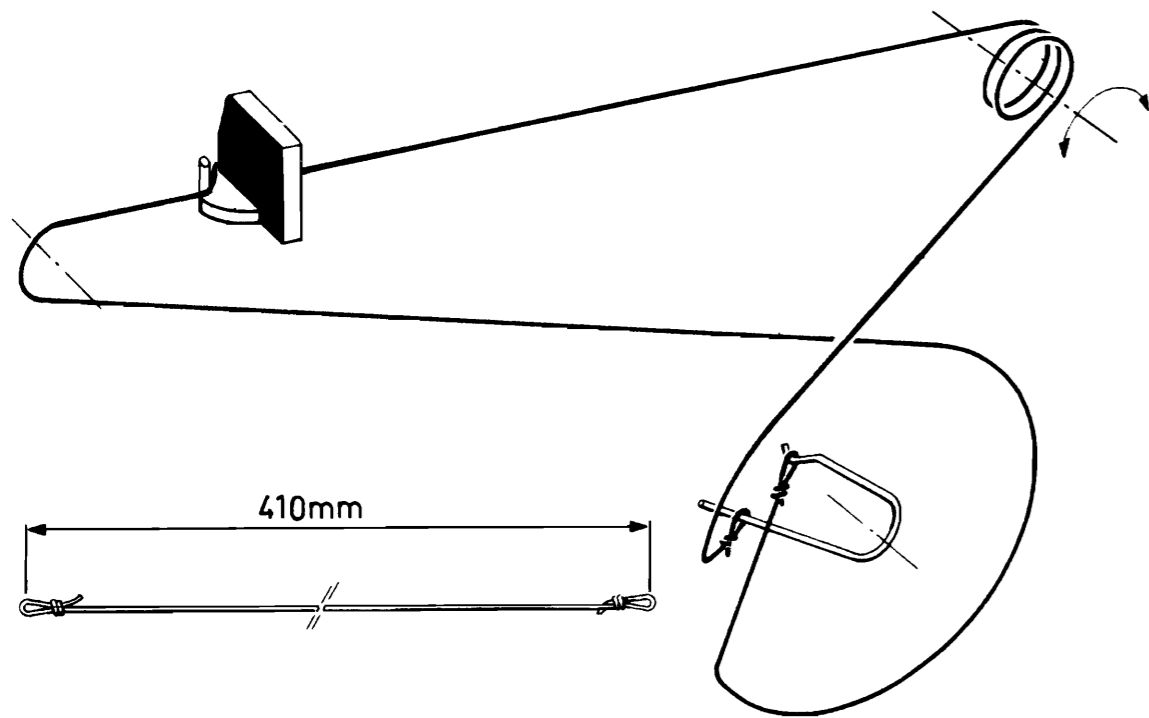
Kast compleet (OOR) zwart 4822 420 10163
 Kast compleet (OOS) bruin 4822 420 10164
 Batterijdeksel (OOR) zwart 4822 423 40231
 Batterijdeksel (OOS) bruin 4822 423 40232

22 RL 191

Kast compleet (OOB) beige 4822 420 10167
 Kast compleet (OOR) zwart 4822 420 10168
 Batterij-deksel (OOB) beige 4822 423 40235
 Batterij-deksel (OOR) zwart 4822 423 40231

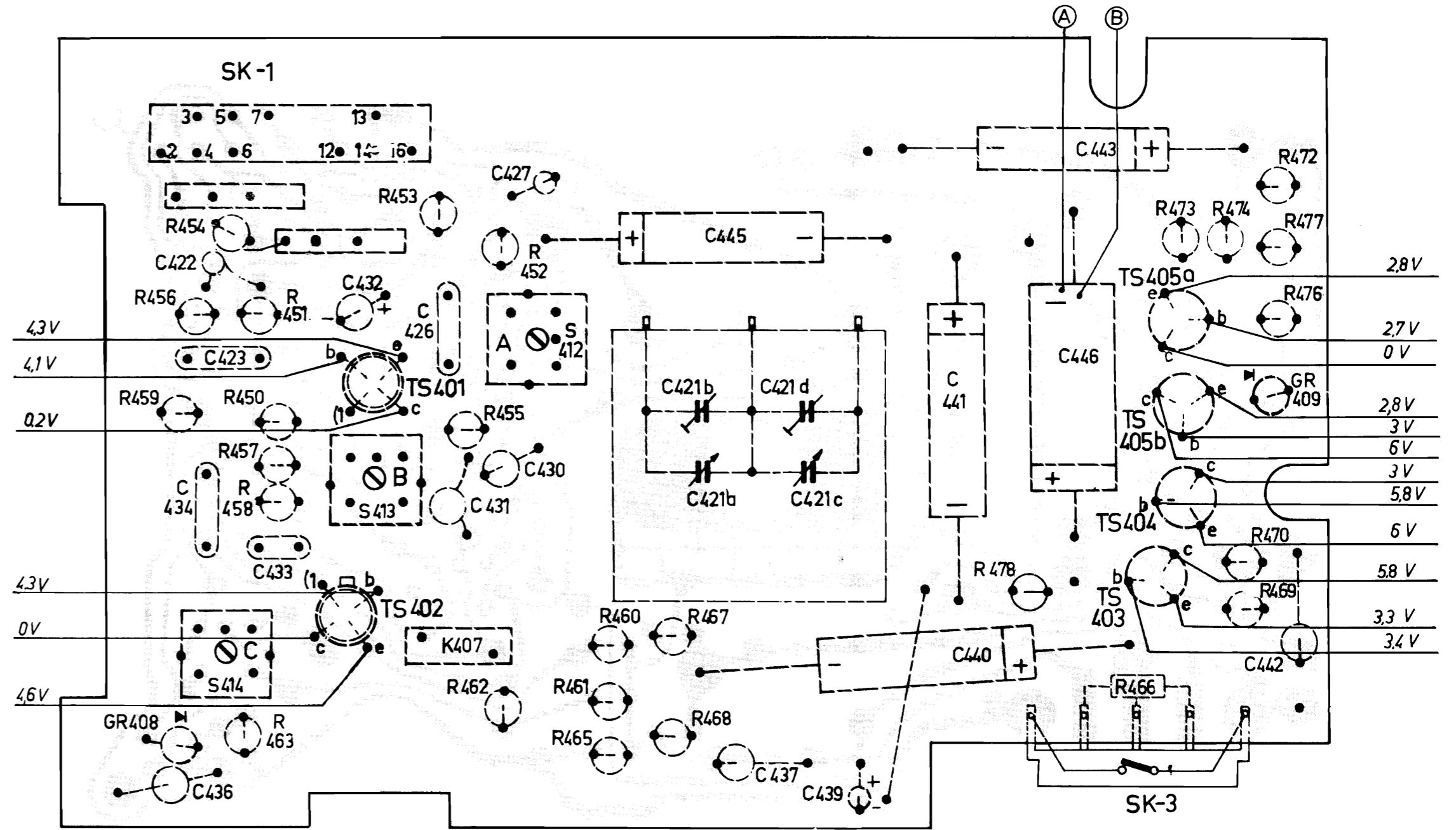
Beugel bevestiging ferroceptor 4822 401 10479
 Verbindingsplaat batterij 4822 290 80178
 Oortelefoonaansluiting 4822 267 30043
 Moer bevestiging aansluiting 4822 505 10043
 Knop afstemming 4822 413 10064
 Druktoets met kapje 4822 410 20769
 Balansarm 4822 404 20085
 Schuifschakelaar 4822 277 20134
 Schuif van schakelaar 4822 278 20075
 Aandrijfkoord 4822 321 30101
 Trommel op C421 4822 528 40151
 Veer in trommel 4822 492 30664
 Hefboom, golfgebiedschakelaar 4822 404 10102
 Schaalachtergrond 4822 464 70016
 Knop, geluidssterkte (+ potentiometer) 4822 101 90036
 Ring om potentiometer 4822 532 60434

S411 4822 158 60242
 S412 4822 156 30269
 S413 4822 156 30268
 S414 4822 153 10208
 K407 4822 242 70113
 S417 (25Ω) 4822 240 30032
 C421 4822 125 20138
 C422 4822 122 10044
 C427 4822 121 50119
 C430 4822 121 50186
 C431 4822 120 10054
 R466 4822 101 90036



TRA 1363A

S	414	413	412		445	437	421	439	441	440	446	443	442	C
C	436 434	422 423	433	432	426	431 427 430								R
R	456	454 450	451	453	452	467			478			473	474 476 477 472	R
R	459	458 457	463		462 455	465 461 460	468					466	469 470	R



Behoort bij TRA 3206

