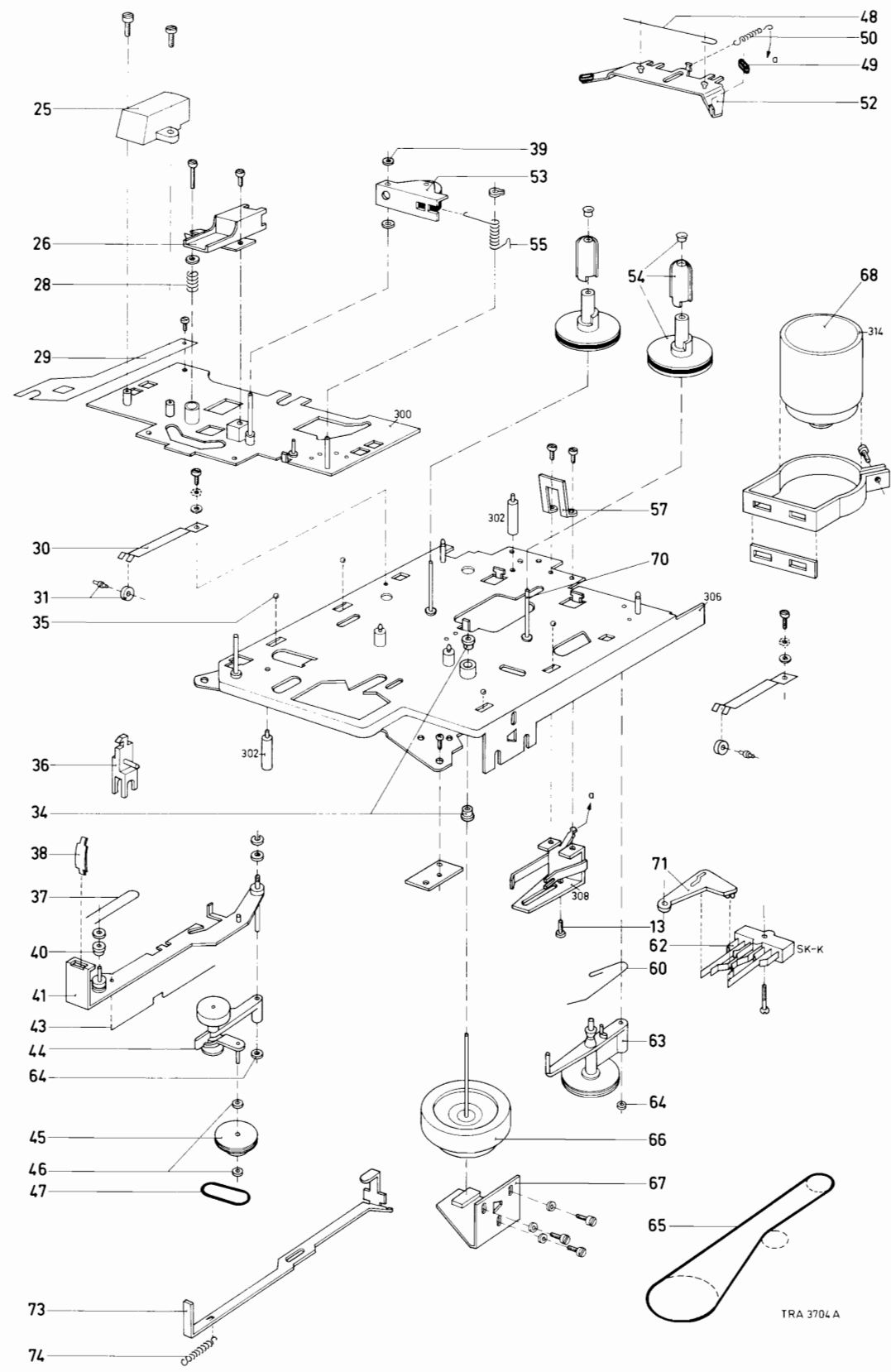
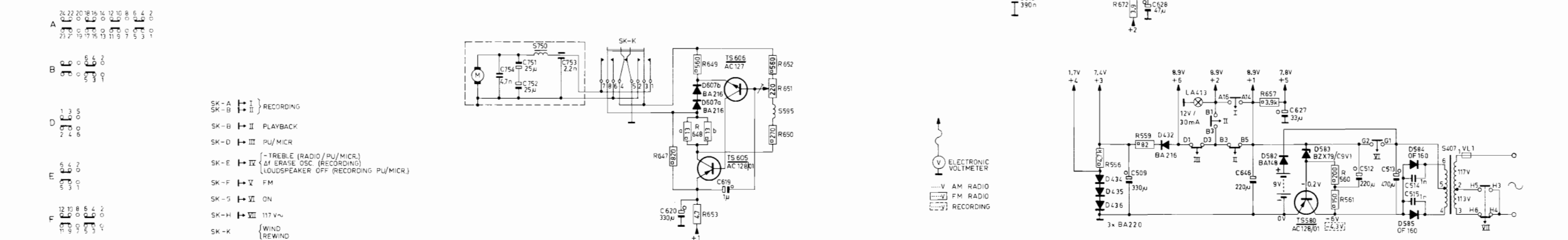
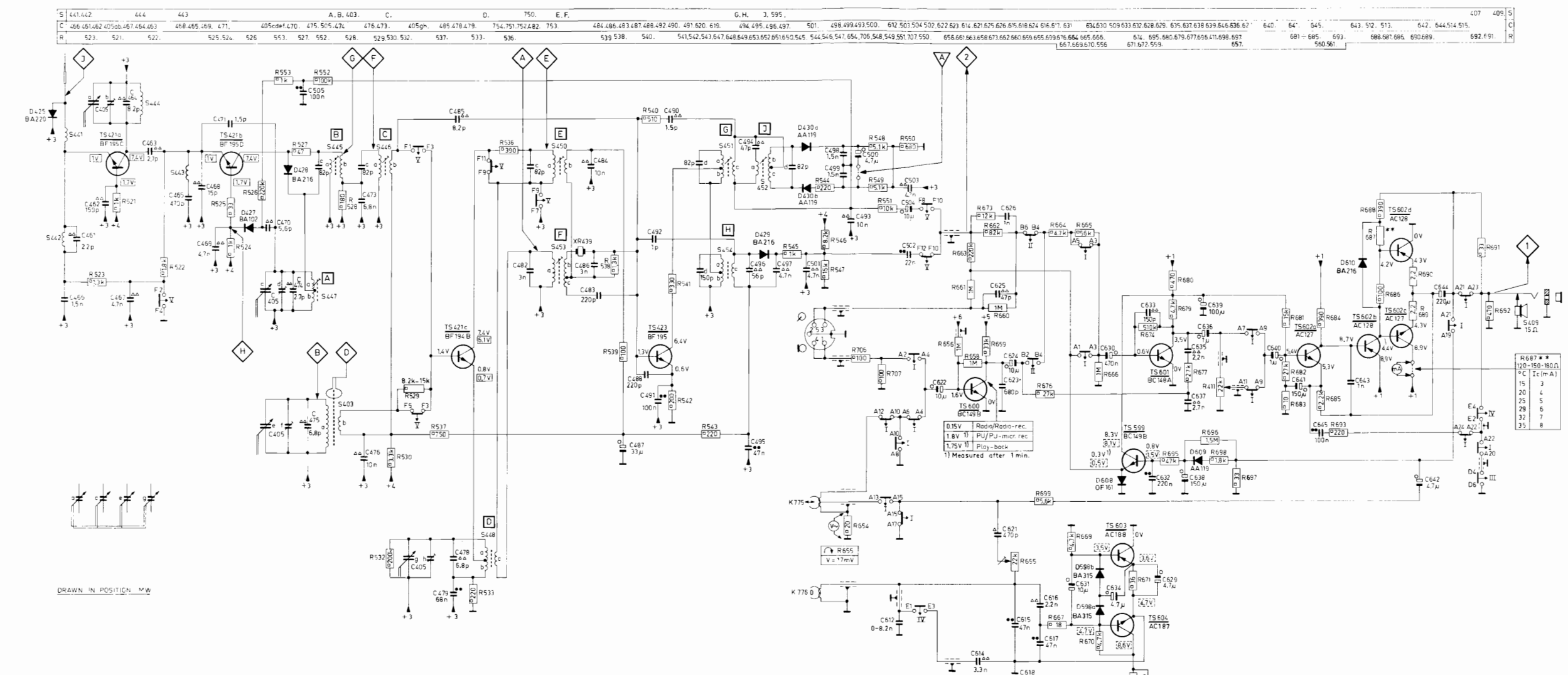


22RR332



13	4822 502 10883	38	4822 492 60927	49	4822 466 40077	62	4822 278 90223
25	4822 249 40046	39	4822 532 50268	50	4822 492 30251	63	4822 528 20022
26	4822 249 10032	40	4822 528 90081	51	4822 462 70107	64	4822 532 50265
28	4822 492 50273	41	4822 403 50412	52	4822 403 10047	65	4822 358 30076
29	4822 492 60342	43	4822 492 60912	53	4822 403 40004	66	4822 528 60013
30	4822 492 60343	44	4822 691 20023	54	4822 528 10283	67	4822 403 50001
31	4822 528 90005	45	4822 528 80147	55	4822 492 40117	68	4822 361 20063
34	4822 520 30169	46	4822 532 50262	56	4822 404 10103	70	4822 535 90062
35	4822 520 40005	47	4822 358 30077	57	4822 492 60926	71	4822 403 50703
36	4822 403 50723	48	4822 492 60339	60	4822 492 60345	73	4822 403 50431
37	4822 492 60344					74	4822 492 30254



S403	4822 158 60285	S595	4822 157 50013	C614	4822 122 30099	R666	4822 110 61187
S407	4822 145 30127	C405	4822 125 40013	C618	4822 121 40207	R672	4822 110 60043
S409	4822 240 40061	C465	4822 122 30034	C623	4822 122 30053	R674	4822 110 60179
S441	4822 157 40113	C466	4822 122 10042	C626	4822 122 30027	R689	4822 110 60002
S442	4822 157 40017	C471	4822 122 30111	C643	4822 122 30027	R690	4822 116 60002
S444	4822 157 40017	C473	4822 121 50475	C644	4822 124 20573	R696	4822 110 50192
S445	4822 153 60088	C482	4822 121 50106	C646	4822 124 20573	VL1	4822 252 20007
S446	4822 153 60088	C483	4822 121 50028	R411	4822 101 50139	XR439 (/00)	4822 242 70113
S447	4822 156 40085	C486	4822 121 50106	R651	4822 100 10019	XR439 (/19)	4822 242 70146
S448	4822 156 30347	C488	4822 121 50028	R653	4822 116 60003	XR439	4822 242 70141
S450	4822 153 50102	C492	4822 122 30104	R655	4822 100 10051	LA413	4822 134 40301
S451	4822 153 50108	C498	4822 122 10042	R656	4822 110 61187		
S452	4822 153 50102	C499	4822 122 10042	R658	4822 110 61187		
S453	4822 156 30316	C514	4822 122 30027	R660	4822 110 61187		
S454	4822 153 10101	C515	4822 122 30027	R661	4822 110 61187		