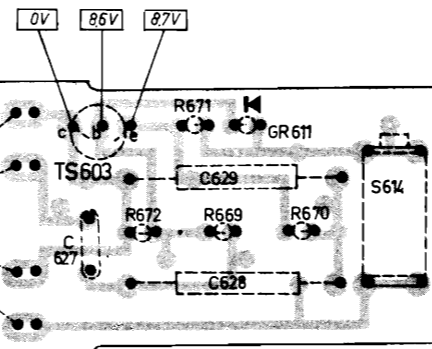
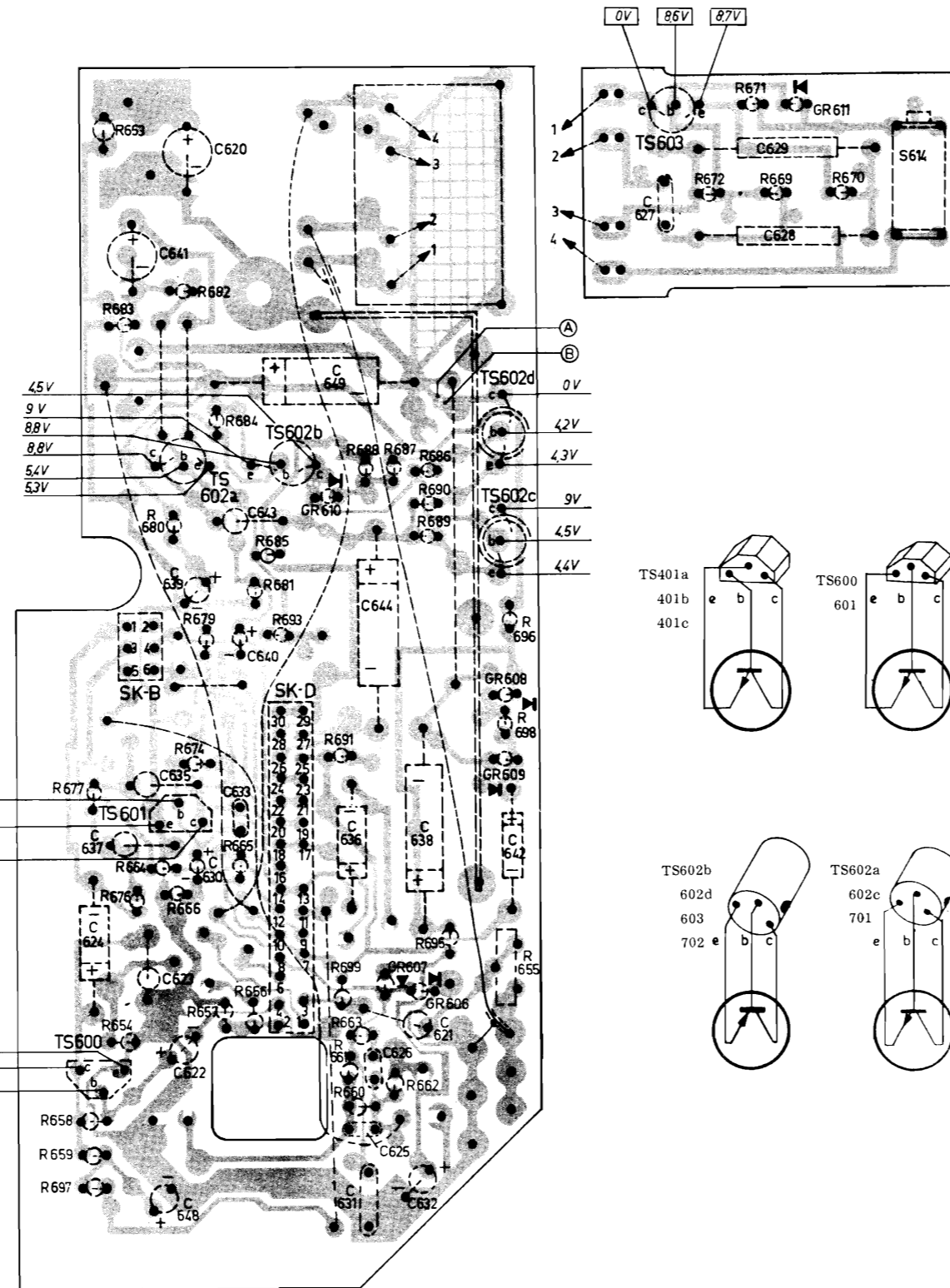
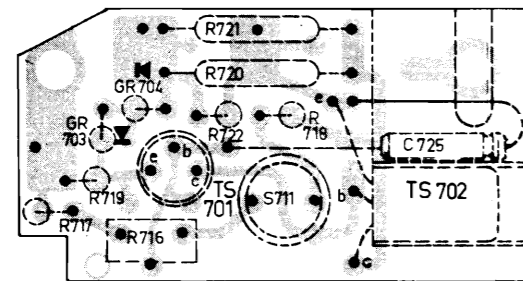
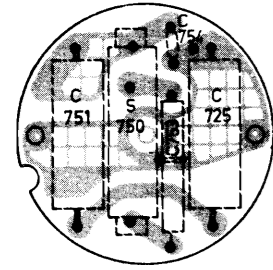


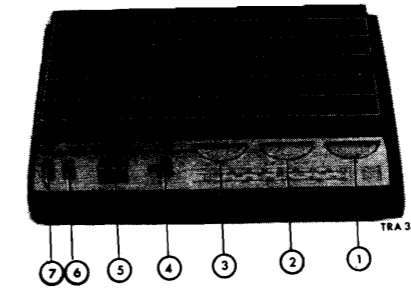


servicegegevens

S	750 A	B	D	711	S
C	751	753 754 725	436		C
C	427 426 425 428 424 423 421		437	434 438 440	441 439 442 445
R	451	455 454 456 466 463	468 467	717 719	716 720 722 721 718
R	452	453	432 435 433 431	461	465 471 470 464 462 472 469 473
					476



S	C	R
		671
		653
614	620	629
	627	628
	628	641
	672	669
	669	670
	682	683
	649	
	684	
	688	
	687	
	690	
643	690	
	689	
	685	
	681	
639		
	679	
644	683	
	696	
640		
	698	
	691	
	674	
	635	
	633	677
	637	
	636	
	638	665
	642	664
	630	676
		666
	624	695
	699	
	656	
	657	
	657	
	654	
	621	661
	622	662
	626	660
	658	
	625	659
	631	697
	632	
	648	
S	C	R



UITKASTEN

4 Bodenschroeven losdraaien, bodem afnemen. Luidsprekeraansluitingen lossolderen. Schuifknop bandrecorder afnemen. Schroefje in cassettekamer losdraaien. Bovenzijde kast afnemen. Let op de draden van de frequentieschakelaar.

WAARSCHUWING

Bij het inkasten dient er op gelet te worden dat de bladveer, die dient voor het vastklemmen van de cassette (pos. 57, TRA 3232) in de daarvoor bestemde uitsparing in de cassette-ruimte komt. Blijft de veer achter de voorkant steken, dan bestaat het gevaar dat de recorder bij het inschakelen vast komt te zitten en slechts na volledig uitkasten weer uit te schakelen is. Tevens dient er op gelet te worden dat de opnametoets op de juiste wijze gemonteerd wordt.

BEDIENINGSORGANEN

- | | |
|----------------------------------|---------------|
| 1 Afstemming | (C304) |
| 2 Golfgebied | (SK-A) |
| 3 Batterijschakelaar | (SK-H) |
| Geluidssterkte | (R305) |
| 4 Schakelaar klank/wisoscillator | (SK-G) |
| 5 Weergeven/op- en terugspoelen | (SK-B) |
| 5+6 Opnemen | (SK-B + SK-D) |
| 7 Cassette-uitwerper | |

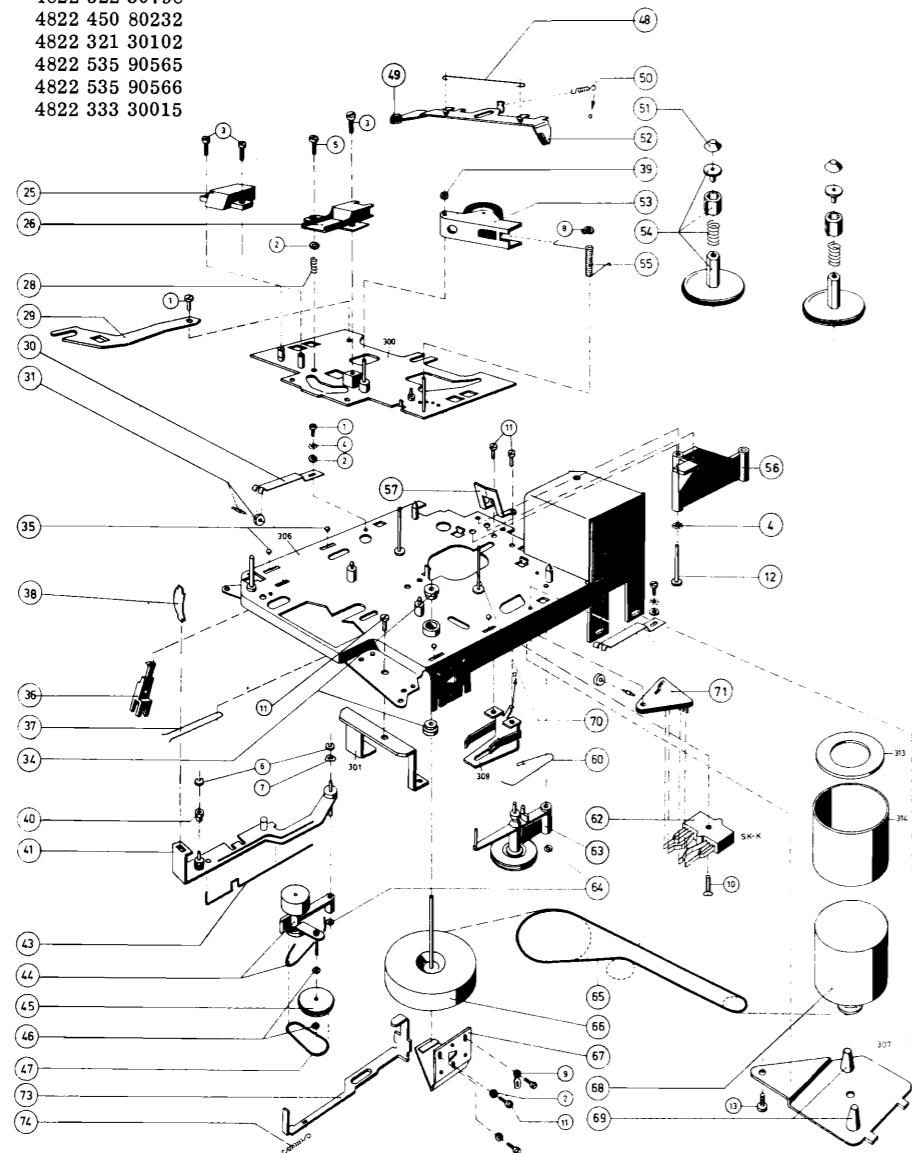
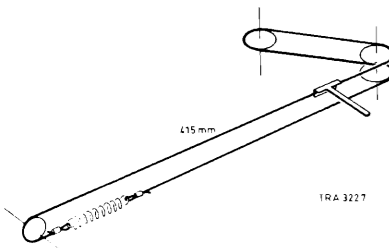
MECHANISCHE ONDERDELEN BANDRECORDER (tekening TRA 3232)

Pos.					
1	Schroef	4822 502 10026	46	Ring	4822 532 50262
2	Ring	4822 532 10235	47	Snaar (klein)	4822 358 30077
3	Schroef	4822 502 10027	48	Draadveer	4822 492 60339
4	Verende tandring	4822 530 80005	49	Remblokje	4822 466 40077
5	Schroef	4822 502 10091	50	Trekveer	4822 492 30251
6	Borgring	4822 530 70042	51	Kapje op draaitafel	4822 462 70107
7	Verende ring	4822 530 80001	52	Samenstelling rembeugel	4822 403 10047
8	Borgring	4822 530 70043	53	Samenstelling drukrolhefboom	4822 403 40004
9	Soldeerlip	4822 290 30059	54	Samenstelling draaitafel	4822 528 10032
10	Schroef	4822 502 10671	55	Veer	4822 492 40117
11	Schroef	4822 502 10034	56	Bevestigingsbeugel	4822 404 10103
12	Schroef	4822 502 10038	57	Bladveer	4822 492 60926
13	Borstschroef	4822 502 10883	60	Draadveer	4822 492 60345
25	Wiskop	4822 249 40046	62	Samenstelling motorschakelaar	4822 278 90223
26	Opname/weergavekop	4822 249 10032	63	Samenstelling opspoelfricctie	4822 528 20022
28	Drukveer	4822 492 50273	64	Ring	4822 532 50265
29	Bladveer	4822 492 60342	65	Snaar (groot)	4822 358 30076
30	Arretveer	4822 492 60343	66	Vliegwiel	4822 528 60013
31	Arretrol, compleet	4822 528 90005	67	Lagerbeugel	4822 403 50001
34	Lagerbus voor vliegwiel	4822 520 30169	68	Samenstelling motor	4822 361 20063
35	Kogel	4822 520 40005	69	Aandrukprop	4822 462 40048
36	Schakelaarhefboom plastic	4822 403 50009	70	As voor draaitafel	4822 535 90062
37	Draadveer op schakelaarhefboom	4822 492 60344	71	Aandrijfbeugel	4822 403 30089
38	Bladveer op schakelaarhefboom	4822 492 60927	73	Beugel	4822 403 50431
39	Ring op drukrolhefboom	4822 532 50268		Printplaat, motorsturing	4822 214 50068
40	Rol op schakelaarhefboom	4822 528 90081	74	Veer	4822 492 30254
41	Schakelaarhefboom samenstelling	4822 403 50412			
42	Draadveer	4822 492 60912			
44	Spoelrolhefboom samenstelling	4822 691 20023			
45	Snaarwiel samenstelling	4822 528 80147			

Voor het vervangen van onderdelen, het gebruik van de juiste smeermiddelen en de instelvoorschriften wordt verwezen naar de volledige servicedocumentatie.

MECHANISCHE ONDERDELEN RADIO

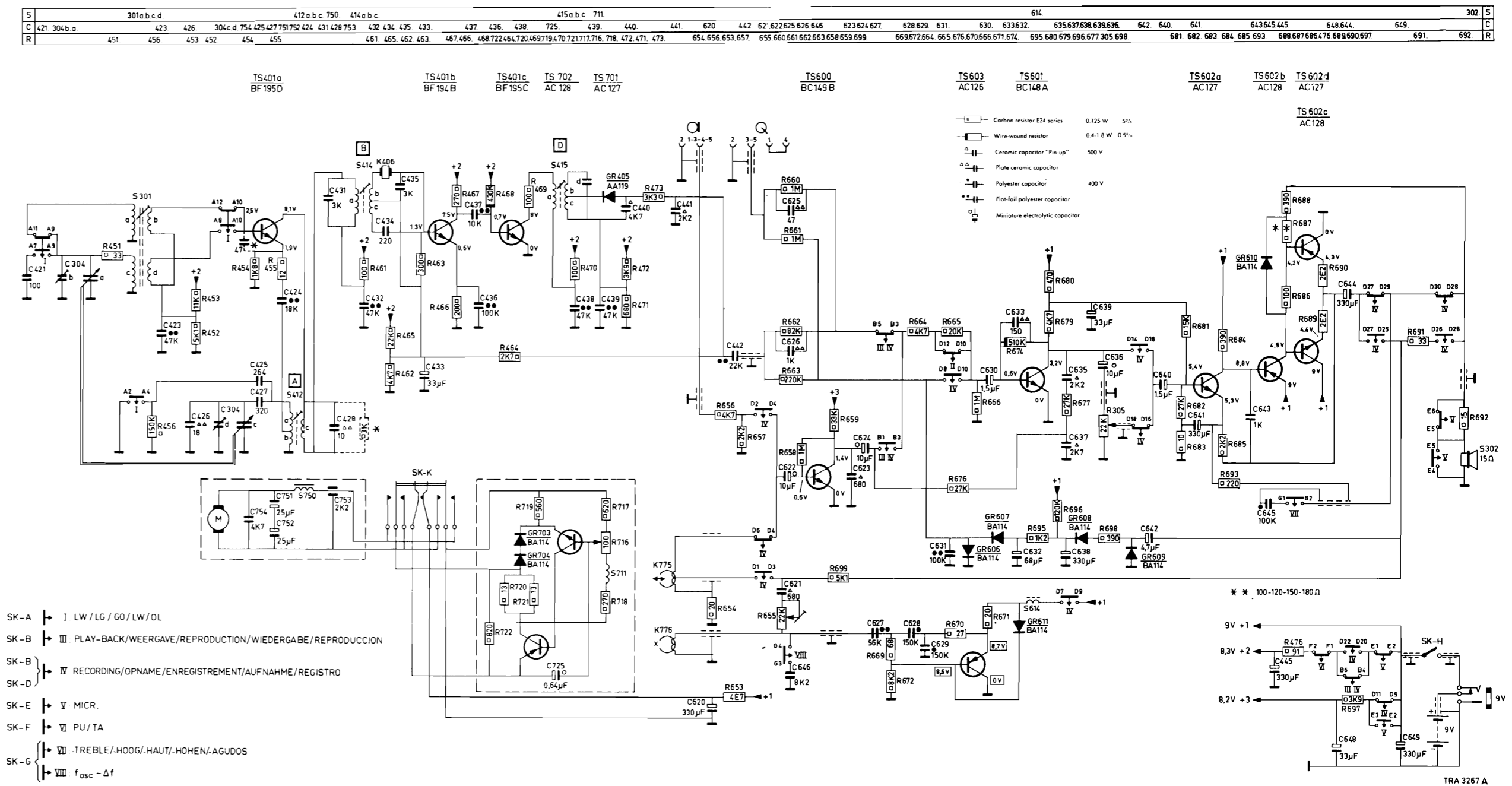
Kast middengedeelte	4822 423 10039
Voorzijde kast	4822 423 50149
Deksel voor cassette	4822 423 90014
Sierstrip op front	4822 460 10217
Achterzijde kast	4822 422 40081
Handgreep	4822 498 40252
Beugel voor bevestiging handgreep	4822 401 10478
Veer voor bevestiging handgreep	4822 492 30663
Deksel van batterijhouder	4822 423 40228
Batterij-contactveer (enkel)	4822 492 61323
Batterij-contactveer (dubbel)	4822 492 61322
Knop, afstemming	4822 413 50662
Knop, golfgebied	4822 413 50663
Knop, geluidsterkte	4822 413 50664
Klemveer knop	4822 492 61321
Druktoets, cassette uitwerper	4822 410 10017
Druktoets, opname	4822 410 10018
Schuiftoets, weergave	4822 410 30047
Schuiftoets, klank/frequentie	4822 411 60146
Schuifschakelaar, golfgebied	4822 277 30391
Schuif	4822 278 20272
Schuifschakelaar, opname	4822 277 30378
Schuif	4822 278 20273
Schuifschakelaar, weergave	4822 277 30405
Schuif	4822 278 20274
Sam. schakelaar, klank	4822 277 20072
Pen voor bevestiging schuif	4822 535 90135
Hefboom, cassette-uitwerper	4822 404 10101
Veer, cassette-uitwerper	4822 492 40151
Contrasteker, microfoon	4822 267 40121
PU-aansluiting	4822 267 40041
Aansluiting ext. voeding	4822 265 20051
Segment geleiding aandrijfkkoord (enkel)	4822 466 90513
Beugel geleiding aandrijfkkoord	4822 404 10099
Segment geleiding aandrijfkkoord (dubbel)	4822 466 90514
Tandwiel op variabele condensator	4822 522 30798
Wijzer	4822 450 80232
Aandrijfsnaar	4822 321 30102
Afstemas	4822 535 90565
As golfgebiedschakelaar	4822 535 90566
Schaal	4822 333 30015



ELEKTRISCHE ONDERDELEN

S301	Ferroceptor MG/LG	4822 158 60241
S412	Oscillatorspoel	4822 156 30081
S414	MF-spoel	4822 156 30244
S415	Detectiekring	4822 153 10101
S614	Smoorespoel	4822 157 50582
S711	Spoel op motorpaneel	4822 157 50013
	Luidspreker	4822 240 60016
K406	Keramische resonator	4822 242 70113
C304	Variabele condensator	4822 125 20134
C421		4822 121 50378
C425		4822 121 50379
C427		4822 121 50043
C431, 435		4822 121 50198
C433		4822 124 20366
C434		4822 121 50028
C445, 620		4822 124 20402
C630, 640		4822 124 20342
C632		4822 124 20375
C638		4822 124 20401
C639, 648		4822 124 20368
C641, 644, 649		4822 124 20402
C642		4822 124 20346
C646		4822 121 50354
R305		4822 101 50094
R468		4822 110 30177
R655		4822 100 10086
R674		4822 110 30179
R689, 690		4822 117 60002
R716		4822 100 10057

22 RR 380



- SK-A I LW / LG / GO / LW / OL
- SK-B III PLAY-BACK/WEERGAVE/REPRODUCTION/WIEDERGABE/REPRODUCCION
- SK-B IV RECORDING/OPNAME/ENREGISTREMENT/AUFNAHME/REGISTRO
- SK-D
- SK-E V MICR.
- SK-F VI PU/TA
- SK-G VII -TREBLE-/HOOG-/HAUT-/HOHEN-/AGUDOS
- SK-G VIII f_{osc} - Δf

* Ingevoerd met fabriekskode A01 in verband met instabiliteit.
In een klein gedeelte van de apparaten is C428 vervallen.