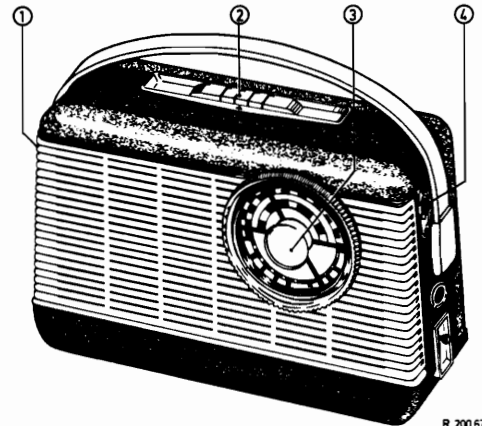


PHILIPS *Service*

RADIO

L3W11T/00F/00G/00S



R 20067



Controls

Volume control
Wave range switch
Tuning
Battery switch

Bediening

1 Volumeregelaar
2 Golfgebiedschak.
3 Afstemming
4 Batterijschakelaar

Bedienung

Lautstärkeregler
Wellenbereichschalter
Abstimmung
Batterieschalter

Commande

Contrôle de volume
Comm. de gammes
Syntonisation
Comm. de batterie

Organes de mando

1 Control de volumen
2 Comm. de márgenes
3 Sintonía
4 Comm. de batería

Specification

Loudspeaker LD 1411 HZ(25Ω)
I.F. A.M.:452 Kc/s
F.M.:10,7 Mc/s
Battery 9 V
Consumption 30 mA (50 mW)
Output 350 mW
Dimensions 200x135x64 mm

Specificatie

Luidspreker
M.F.
Batterij
Verbruik
Uitgangsvermogen
Afmetingen

Spezifikation

Lautsprecher
ZF
Batterie
Verbrauch
Ausgangsleistung
Abmessungen

Specification

Haut-parleur
M.F.
Batterie
Consommation
Puissance
Dimensions

Especificación

Altavoz
F.I.
Batería
Consumo
Potencia de salida
Dimensiones

Wave ranges - Golfgebieden - Wellenbereiche - Gammes d'ondes - Márgenes de ondas

M.W. - M.G. - M.W. - P.O. - O.N. : 185 - 589 m (1622 - 509 Kc/s)
L.W. - L.G. - L.W. - G.O. - O.L. : 1150 - 2000 m (260 - 150 Kc/s)
M. - F.M. - U.K.W. - F.M. - F.M. : 3,43 - 3 m (87,5 - 100 Mc/s)

Transistors

Ts 1 = AF114
Ts 2 = AF115
Ts 3 = AF116
Ts 4 = AF116
Ts 5 = AF116
Ts 6 = OC75
Ts 7,8 = 2-OC72
GR1 = OA90
GR2 = OA85
GR 3,4 = 2-OA79
GR 5 = OA79

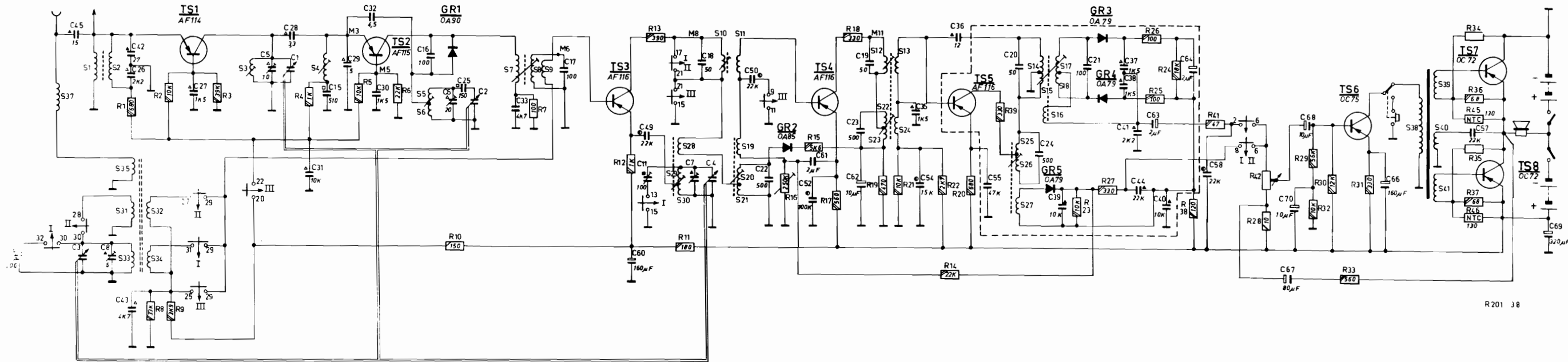
SERVICE INFORMATION									
---------------------	--	--	--	--	--	--	--	--	--

Serv.-o-mecum E-a-1	Wave range Golfgebied Wellenbereich Gamme d'ondes Margen de ondas	Varco Varco Drehko Cond. var. Cond. var.	Signal Signaal Signal Signal Señal	Adjust to max. output Afregelen op max. uitgangsspanning Abgleichen auf max. Ausgangsleistung Régler au max. de sortie Ajustense al máx. de salida
I.F. circuits M.F.-kringen ZF-Kreise (AM) Circuits M.F. Circuitos de F.I.	II	min.	452 kc/s - M11	S26
			452 kc/s - M8	S22
			452 kc/s - M7	S20
I.F. circuits M.F.-kringen ZF-Kreise (FM) Circuits M.F. Circuitos de F.I.	III	100 Mc/s	10,7 Mc/s - M11	S14, S17
			10,7 Mc/s - M8	S12
			10,7 Mc/s - M6	S12, S10
			10,7 Mc/s - M5	S8, S10, S7, S8, S7
R.F. circuits H.F.-kringen HF-Kreise (FM) Circuits H.F. Circuitos de R.F.	III	98 Mc/s	98 Mc/s	C6, C5
		Repeat - Herhalen - Wiederholen - Répéter - Repítanse		
		88 Mc/s	88 Mc/s	S5, S3
		Repeat - Herhalen - Wiederholen - Répéter - Repítanse		
R.F. circuits H.F.-kringen HF-Kreise (AM) Circuits H.F. Circuitos de R.F.	II	1280 kc/s	1280 kc/s	C7, C8
		602 kc/s	602 kc/s	S29, S33
		Repeat - Herhalen - Wiederholen - Répéter - Repítanse		
	I	246,5 kc/s	246,5 kc/s	C11, C10
		161 kc/s	161 kc/s	S31
		Repeat - Herhalen - Wiederholen - Répéter - Repítanse		

L3W11T

L3W11T

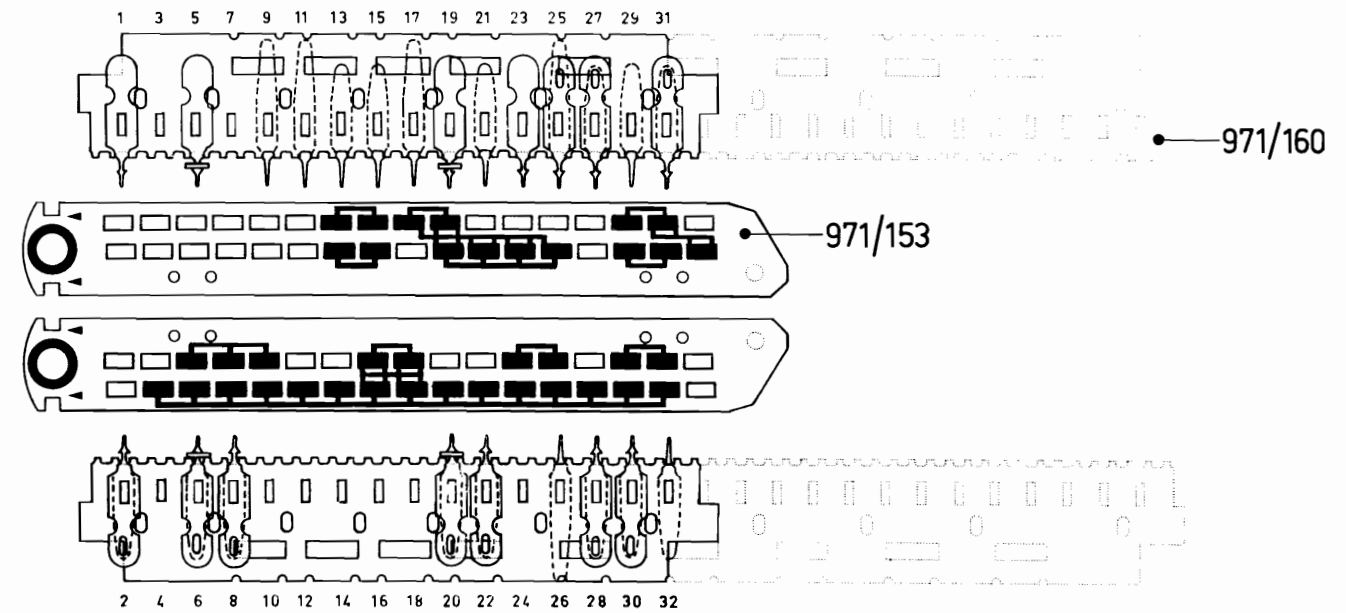
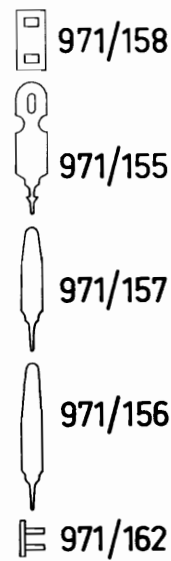
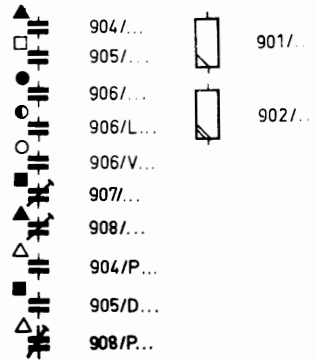
S	37	1	2 35 31 33 32 34	3	4	5 6	7 8 9	29 30	29	10 11 19 20	12 22 23 13 24	25 26 27 14 15 16 17 18	38 39 40 41																
C	10	45 3	8 42 26 43	27	5	28 1	15 29 32 30	16 6 25 2	33	17	60 49 11	7 18 4	50 22	52 61	23 62 19	35 54	36	55	20 24 39	21	37 38 41 44 63 40	64	58	70 67	68	66	57	69	
R		1	8 2 9	3	4	5	6	10	7	17	13	11	16	15	17	18	19	21	22 14 20	39	23	27	26 25	24	38 41	42 28	29 32 30	33 31	34 36 45 35 37 46



→ I LW-LG-LW-GO-OL

→ II MW-MG-MW-PO-OM

→ III FM-FM-UKW-FM-FM



S1 } S2 }	JR 133 23	Aerial coil Antennespoel Antennespule Bobine d'antenne Bobina de antena	S12) S13) C19)	JR 122 44	I.F. band-pass filter, F.M. M.F. bandfilter, F.M. Z.F. Bandfilter, F.M. Transformateur M.F., F.M. Transformador de F.I., F.M.	S31) S32) S33) S34) S35)	JR 133 27	Rod aerial, A.M. Staaftantenne, A.M. Stabantenne, A.M. Antenne en tige, A.M. Antena de varilla, A.M.
S3	JR 133 45	Coupling coil, F.M. Koppelspoel, F.M. Kopplungsspule, UKW Bobine de couplage, F.M. Bobina de acoplamiento, F.M.	S14) S15) S16) S17) S18) C20) C21)	JR 122 45	Ratio detector Ratio detector Ratio detektor Detecteur de rapport Detector de relación	S37	JR 133 40	Aerial coil Antenne spoel Antennespule Bobine d'antenne Bobina de antena
S4	JR 133 25	I.F. coil, F.M. M.F. spoel, F.M. Z.F. Spule, UKW Bobine M.F., F.M. Bobina de F.I., F.M.	S19) S20) S21) C22)	JR 122 46	I.F. band-pass filter, A.M. M.F. bandfilter, A.M. Z.F. Bandfilter, A.M. Transformateur M.F., A.M. Transformador de F.I., A.M.	S38) S39) S40) S41)	JR 161 32	Driver transformer Ingangstransformator Treiber Transformator Transformateur de dephasage Transformador de entrada
S5) S6) GR1) C16) C32)	JR 133 42	Oscillator coil, F.M. Oscillatorspoel, F.M. Oszillatorspule, UKW Bobine d'oscillateur, F.M. Bobina de oscilador, F.M.	S22) S23) S24) C23)	JR 122 47	I.F. band-pass filter, A.M. M.F. bandfilter, A.M. Z.F. Bandfilter, A.M. Transformateur M.F., A.M. Transformador de F.I., A.M.	C1) C2) C3) C4)	JR 347 49	Variable capacitor Variabele condensator Drehkondensator Condensateur variable Condensador variable
S7) S8) S9) C17)	JR 122 42	I.F. band-pass filter, F.M. M.F. bandfilter, F.M. Z.F. Bandfilter, F.M. Transformateur M.F., F.M. Transformador de F.I., F.M.	S25) S26) S27) C24)	JR 122 48	I.F. band-pass filter, A.M. M.F. bandfilter, A.M. Z.F. Bandfilter, A.M. Transformateur M.F., A.M. Transformador de F.I., A.M.	R16) R42)	WE 417 72) JR 377 89)	Potentiometer Potentiometer Potentiometer Potentiometre Potentiómetro
S10) S11) C18)	JR 122 55	I.F. band-pass filter, F.M. M.F. bandfilter, F.M. Z.F. Bandfilter, F.M. Transformateur M.F., F.M. Transformador de F.I., F.M.	S28) S29) S30)	JR 122 49	Oscillator coil, A.M. Oscillatorspoel, A.M. Oszillatorspule, A.M. Bobine d'oscillateur, A.M. Bobina de oscilador, A.M.		JR 419 42	Detection unit Detectie eenheid Demodulatoreinh. Unité de detection Unidad de detección

C60	C 426 CE/D160	C64	909/U2	C69	909/U320	C33)	E 551 AA/24+44
C61	909/U2	C66	C 426 CE/D160	C70	909/W10	R7)	B8 320 01A/130E
C62	909/W10	C67	C 426 AM/C80	C30)	E 551 AA/52+38	R45	B8 320 01A/130E
C63	909/U2	C68	909/W10	R6)		R46	B8 320 01A/130E

Vri/GK

L 3711 T

Cabinet, centre piece	JR 396 11 JR 396 16 JR 396 22	Kast, middengedeelte	Gehäuse, Mittelteil	Boîtier, partie centrale	JR 396 11 JR 396 16 JR 396 22	Mueble, parte central
Cabinet, front side	JR 347 58 JR 347 63 JR 347 79	Kast, voorzijde	Gehäuse, Vorderseite	Boîtier, partie frontale	JR 347 58 JR 347 63 JR 347 79	Mueble, parte frontal
Cabinet, rear side	JR 347 67 JR 347 69 JR 347 81	Kast, achterzijde	Gehäuse, Rückseite	Boîtier, partie arrière	JR 347 67 JR 347 69 JR 347 81	Mueble, parte posterior
Cabinet, bottom	JR 347 61 JR 347 74 JR 347 83	Kast, bodem	Gehäuse, Boden	Boîtier, fond	JR 347 61 JR 347 74 JR 347 83	Mueble, fondo
Handle	JR 674 64 JR 674 71 JR 674 73	Handgreep	Handgriff	Poignée	JR 674 64 JR 674 71 JR 674 73	Asa
Knob (1)	VT 000 38	Knop (1)	Knopf (1)	Bouton (1)	VT 000 38	Botón (1)
Slide button (2)	JR 399 63	Schuif knop (2)	Schiebeknopf (2)	Bouton coulissant (2)	JR 399 63	Botón deslizante (2)
Tuning disc (3)	JR 657 16	Afstemschijf (3)	Abstimm Scheibe (3)	Disque d'accord (3)	JR 657 16	Disco de sintonía (3)
Switch on-off (4)	JR 186 49	Aan-uit schakelaar (4)	Ein- und Aus-Schalter (4)	Interrupteur (4)	JR 186 49	Interruptor (4)
Aerial	JR 327 80	Antenne	Antenne	Antenne	JR 327 80	Antena
Female plug, aerial	JR 303 63	Contra plug (antenne)	Kontrastecker (Antenne)	Douille (Antenne)	JR 303 63	Hembrilla (Antena)
Female plug, earphone	A3 966 21	Contra plug (oortelefoon)	Kontrastecker (Kopfhörer)	Douille (écouteur)	A3 966 21	Hembrilla (Auricular)
Escutcheon of on-off switch	JR 670 65	Afdekking voor aan-uit schakelaar	Abdeckung für Ein- und Aus-schalter	Couverture pour interrupteur	JR 670 65	Cobertura para interruptor
Screw fixing handle	JR 674 70	Schroef, bev. handgreep	Schraube für Befestigung Handgriff	Vis pour la fixation dela poignée	JR 674 70	Tornillo para fijar asa
Screw fixing rear cover	JR 578 82	Schroef, bev. achterwand	Schraube für Befestigung Rückseite	Vis pour la fixation du panneau arrière	JR 578 82	Tornillo para fijar el panel posterior
Screw fixing bottom	JR 578 83	Schroef, bev. bodem	Schraube für Bodenbefestigung	Vis pour la fixation du fond	JR 578 83	Tornillo para fijar el fondo
Pointer	JR 997 74	Wijzer	Zeiger	Aiguille	JR 997 74	Aguja
Spring in battery box (-)	WE 644 27	Veer in batt. houder (-)	Feder in Batteriehalter (-)	Ressort en support de batterie (-)	WE 644 27	Muelle en porta-pila (-)
Spring in battery box (+)	JR 648 45	Veer in batt. houder (+)	Feder in Batteriehalter (+)	Ressort en support de batterie (+)	JR 648 45	Muelle en porta-pila (+)
Contact plate in battery box	WE 648 88	Contactplaat in batt. houder	Kontaktplatte im Batteriehalter	Plaque de contact dans support de batterie	WE 648 88	Placa de contacto en porta-pila

Vri/GK