

BEDIENINGSORGANEN

- 1. Geluidssterkte (R19)
- 2. Klankschakelaar (lage tonen)
- 3. Klankschakelaar (hoge tonen)
- 4. Aan/uit-schakelaar
- 5. MG-schakelaar
- 6. LG-schakelaar
- 7. Afstemming
- 8. Schaalverlichting

SPECIFICATIE

Middengolf	185 – 580m (1622 – 517 kHz)
Lange golf	1154 – 2000m (260 – 150 kHz)
Luidspreker	AD 3416 Z, 3 ohm, 1 W
Voedingsspanning	6 V (4 × 1,5 V)
Verbruik	max. 200mA
Uitgangsvermogen	500 mW
Afmetingen	18 × 20 × 7 cm

OVERZICHT HALFGELEIDERS

TS 1	AF 117	Oscillator en menggedeelte
TS 2	AF 117	MF-versterker
TS 3	AF 117	MF-versterker
TS 4	AC 125	LF-versterker
TS 5	AC 125	LF-versterker
TS 6	AC 128	Eindversterker
TS 7	AC 128	Eindversterker
GR 1	OA 79	Detector
GR 2	OA 79	Regeldiode AFR

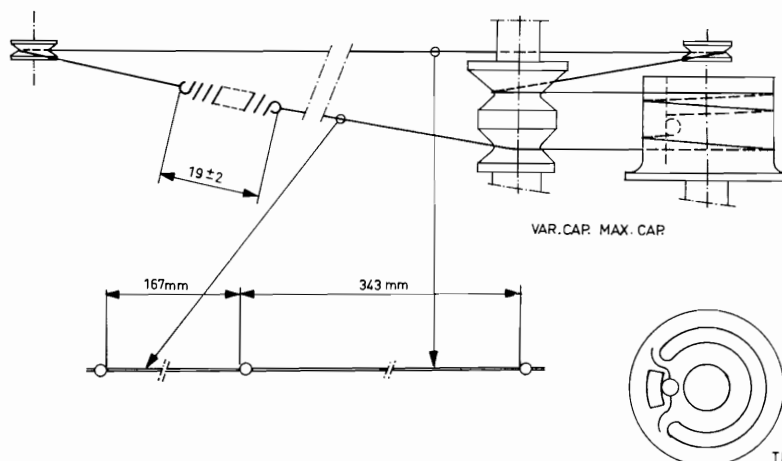
AANSLUITING

Buitenantenne

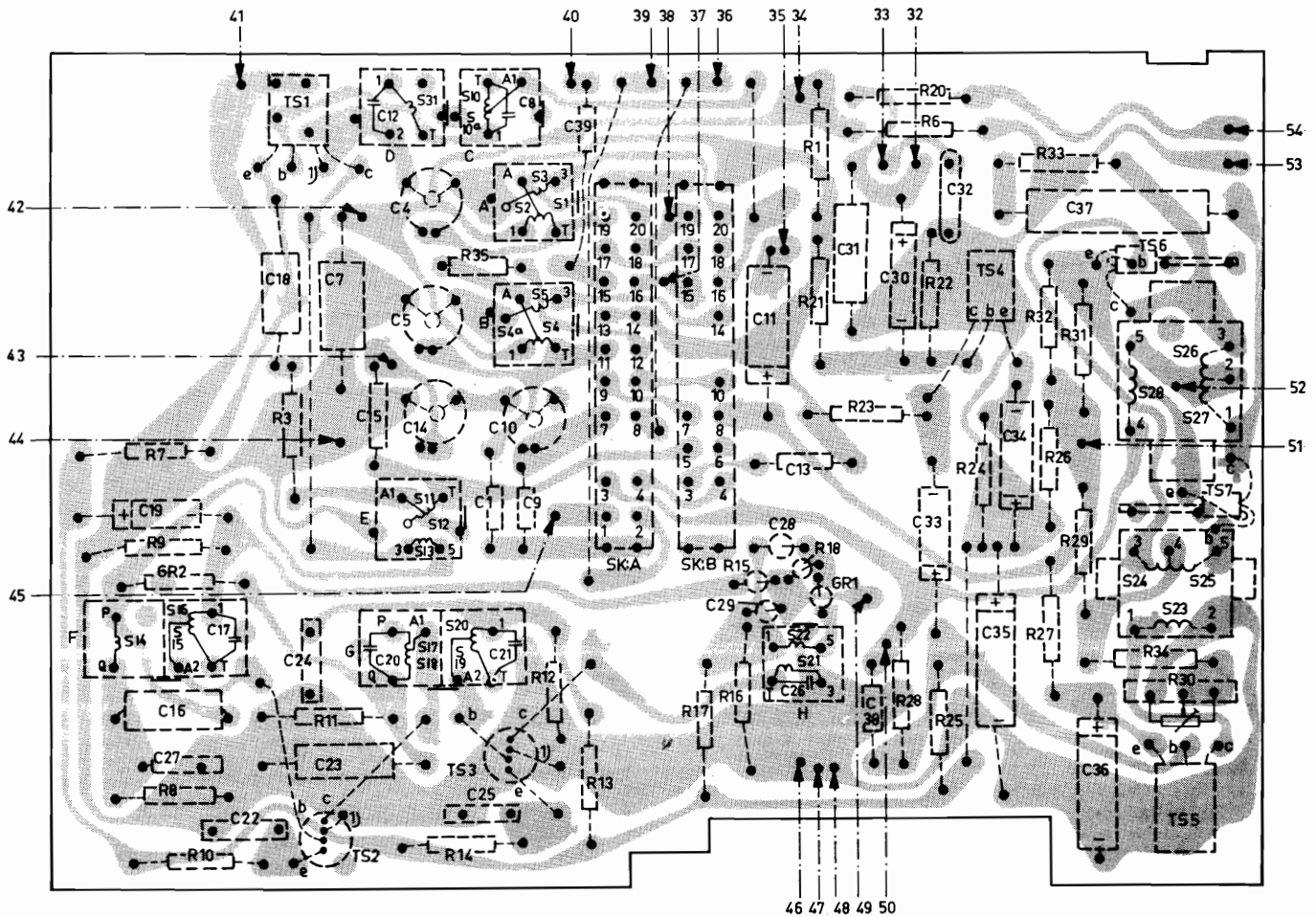
CODENUMMERS

Deksel waarin de ontvanger is ingebouwd	106 00397
Deksel waarin de luidspreker is ingebouwd	106 00398
Batterijcontact op luidsprekerplaat	107 00316
3-polige plug aan de achterzijde van de ontvanger	106 00401
Bevestigingsbeugel luidspreker	105 00939
Handgreep (compleet)	105 00941
Contactplaat voor "+" pool	106 00402
Contactplaat voor "+" en "-" pool	106 00403
Bevestigingstule schaal	162 00549
Batterijdeksel met schroef	105 00942
Bevestigingsveer knoppen	A3 647 49
Knop van geluidssterkteregelaar	106 00404
Knop van afstemming	106 00405
Druktoets	162 00551
Afstemtrommel	162 00552
Lamphouder	A3 311 15
Variabele condensator	49 002 57
Schaal	116 00615
Geleideprofiel in montagebak	162 00553
Profiel aan de voorzijde van de montagebak	162 00554
Antennekabel met plug	A3 275 27
3-polige contrasteker	105 00951
Ferroceptor	107 00255
Geluidssterkteregelaar R19	916/GL10K
Schaalverlichtingslampje L1	955/D6 × 50

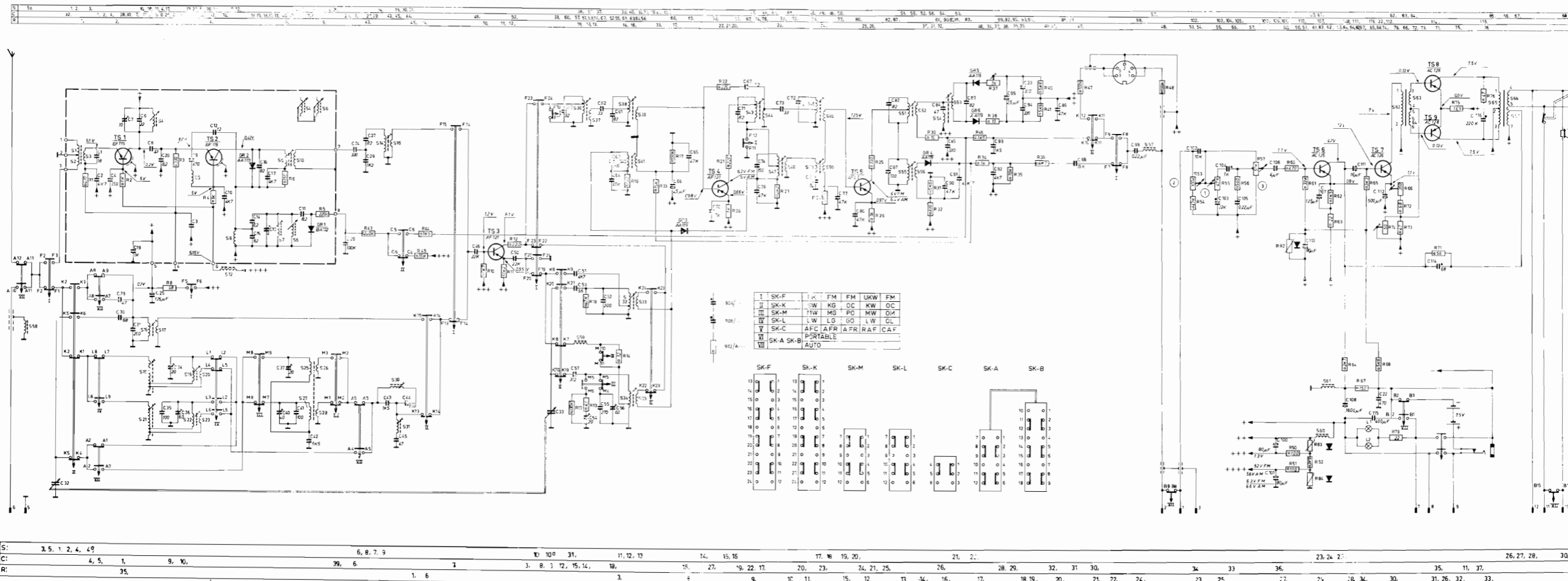
PRINCIPESCHEMA pagina 121



S:	14, 15, 16,	31,17,18,11,12,13,10,10,19,20,1,2,3,4,4a,5,	21, 22,	23,24,25,26,27,28,			
C:	27, 19, 16, 22,17,18,	24,23,	7, 15,12,4,5,14, 20,1,9,10,8,25,21,	39,	29, 11, 13, 28,26,31,38,30,33,32,35,	34, 37, 36,	
R:	7, 9, 8, 10,	3, 11,	14,	35,12,13,	17, 16,	15, 1, 18, 21, 23,20,6,28,22, 25,	24, 32, 33,26, 27,31, 29, 34, 30,



TRA 477



SCHEMA P3 X31T

