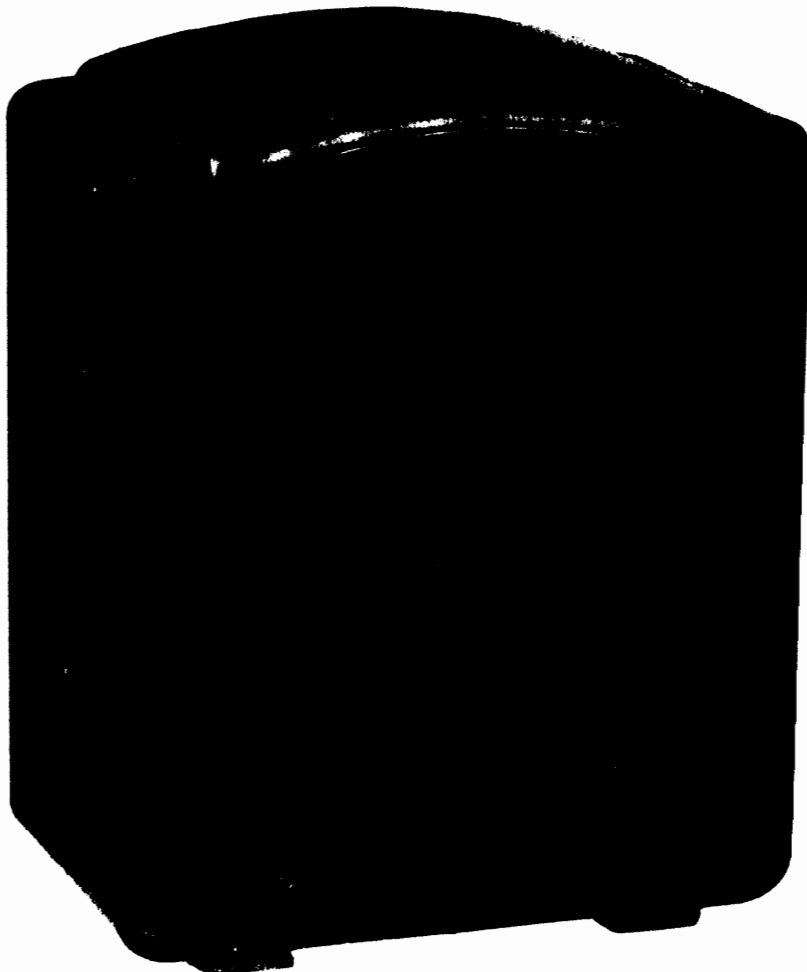


Saba

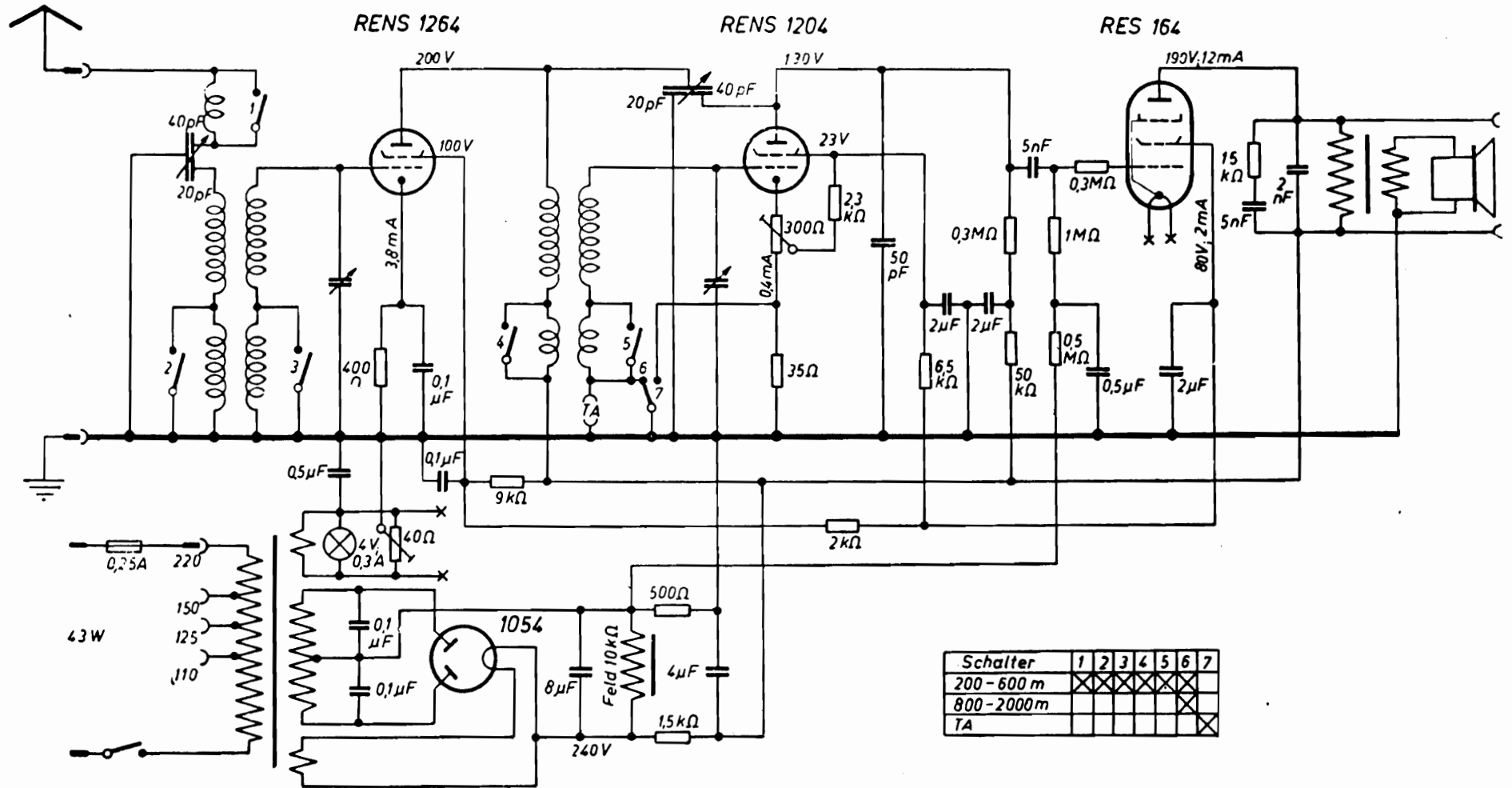
310 WL

1932/33 · RM 205,80

Schaltung:	Geradeaus
Röhren:	4 (RENS 1264, RENS 1204, RES 164, RGN 1054)
Kreise:	2
Wellenbereiche:	MW/LW 200–2000 m
Lautsprecher:	dynamisch
Betriebsspannung:	110/125/150/220 Volt umschaltbar, Wechselstrom
Gehäuse:	Preßstoff
Skala:	beleuchtete, in Stationsnamen geeichte Skala
Abstimmung:	Einknopfabstimmung, antennenseitige Lautstärkeregelung
Gewicht:	9,5 kg
Abmessung:	Breite 34 cm Höhe 43 cm Tiefe 20 cm



310 WL



Schalter	1	2	3	4	5	6	7
200 - 600 m	X	X	X	X	X	X	
800 - 2000 m							X
TA							X