

# Gebruiksaanwijzingen voor de Superondolina "365"



## 3 6 5

De SUPERONDOLINA « 365 » is een ontvanger gebouwd volgens het « reflex-frekwentomwisseling » principie, gebruik makend van vier lampen en één gelijkrichterlamp.

Hij bestaat in twee typen.

De eene, « 365 A » genaamd, is voorzien om met wisselstroom gevoed te worden, de andere, « 365 U » kan onverschillig met gelijk- of wisselstroom gevoed worden.

In beide typen, is het mogelijk, door het eenvoudig ver- steken van een kontakt, het toestel te laten werken onder een der volgende spanningen : 110, 130, 140, 220, 240 volts.

### A. — PLAATSEN VAN HET TOESTEL.

(Zie ook aanwijzingen op de rugzijde van het toestel.)

1° Nazien of de stand van de zekering overeenstemt met de voorhanden zijnde netspanning. Deze spanning staat op de gewone verlichtingslampen alsmede op de stroommeter aangeduid.

Om de zekering op de juiste stand te brengen kan men het achter paneel wegnemen door de veertjes, die het tegen het meubeltje drukken even te draaien. De zekering kan dan gemakkelijk verplaatst worden. Bij het terugplaatsen van het achter paneel drage men wel zorg dat de stekkers die op het toestel voorzien zijn wel in het stopkontakt van het paneel gedrukt zijn.

De toestellen 365 U zijn ook nog voorzien van een knop B (zie foto onderaan) juist achter de lamp 25 Z 5 aangebracht. Deze knop wordt nevens het cijfer « 130 » ingeschroefd wanneer de netspanning 110, 130 of 140 volts is, en het cijfer « 220 » wanneer deze spanning 220 of 240 volts is.

2° De antenne- en aardeverbindingen aansluiten met de hulzen « Antenne-verre uitzendingen » en « Aarde » welke zich achteraan het toestel bevinden.

3° De ontvanger bij middel van de voedingstreng aan het stroomnet verbinden. Indien het toestel aan een gelijkstroomnet verbonden is, is het mogelijk dat het, na een halve minuut onder spanning gestaan te hebben, nog niet werkt. In dit geva volstaat het, het stekker der voedingstreng om te draaien.

### B. — ONTVANGEN DER DRAADLOOZE UITZEN- DINGEN.

1° Het toestel onder spanning brengen door knop B 1 (uitschakelaar en klankvolume-regeling) van links naar rechts te draaien.

2° Knop B 3 (golffband verandering en pick-up) op den stand draaien die overeenstemt met de golffband waarin de golflengte van de gewenschte zender begre- pen is :

(heelemaal links draaien voor de K. G. 200 tot 580 m.; de linksche wijzer is verlicht);

(naar boven draaien voor de L. G. 1,000 tot 2,000 m. de rechter wijzer is verlicht).

3° Knop B 2 (afstemming) derwijze draaien dat de wijzer op de schaal de naam van de gewenschte zender omlijst. De afstemming volledigen door, bij middel van B 2, de lichtstrook van den afstemmingsverklikker die zich bovenaan de schaal bevindt, op hare grootst moge- lijke lengte te brengen.

4° Knop B 1 van links naar rechts draaien tot men het gewenscht klankvolume bekomt.

5° Om het toestel stil te leggen, knop B 1 hee'emaal van rechts naar links draaien.

### C. — WEERGAVE VAN FONOPLATENMUZIEK.

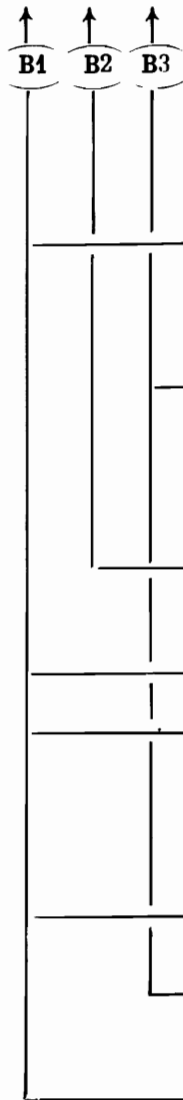
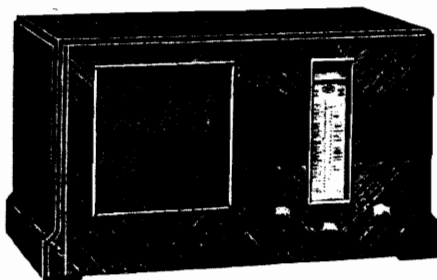
1° Bij middel van een stekker, een pick-up aan de aldus gemerkte hulzen achteraan het toestel verbinden.

2° Door het draaien van knop B 1 (uitschakelaar) het toestel onder spanning brengen.

3° Knop B 3 (golffband verandering en pick-up) op den stand « pick-up » brengen door hem heelemaal naar rechts te draaien (de beide wijzers zijn verlicht).

4° De draaischijf aan gang brengen en er de pick-up op zetten.

5° Om het toestel stil te leggen, knop B 1 heelemaal van rechts naar links draaien.



**D. — BEMERKINGEN.**

- a) Wanneer men het toestel onder spanning brengt, worden de wijzers et de afstemmingsverklikker verlicht. Er verloopt een zekere tijd alvorens deze laatste stilvalt.
- b) Om, bij het zoeken naar uitzendingen, tusschen twee afstemmingen het gerucht in den luidspreker te vermijden, is het voldoende het knopje achteraan het toestel te zetten op den stand « normale gevoeligheid ». Bij het zoeken naar een zwakke uitzending, zal men dit knopje op den stand « toppunt gevoeligheid » plaatsen.
- c) Het toonkarakter der klankweergave kan door een daartoe achteraan het toestel voorziene knop veranderd worden. De hevigheid der storingen wordt merkkelijk verminderd door dezen knop op den stand « Dof » te draaien.
- d) De ontvangst van krachtige plaatselijke zenders kan wel vervormd wezen wanneer de ontvanger in de nabijheid er van opgesteld is. Om dit euvel te vermijden volstaat het de antenne aan de huls « Lokale uitzendingen » te verbinden.
- e) De pick-up welke voor de weergave van fonoplaten aangewend wordt, moet voorzien zijn van een potentiometer welke toelaat zijne kracht te regelen.
- f) Het is volstrekt noodig de pick-up los te schakelen van het toestel alvorens dit laatste tot de ontvangst van draadlooze uitzendingen aan te wenden.
- g) Een tweede luidspreker kan door het toestel in werking gebracht worden : het volstaat hem aan de hulzen gemerkt « buitenstaande luidspreker » te verbinden. Op te merken valt dat de opwekking van dezen luidspreker onafhankelijk moet zijn van het toestel.

**E. — VERVANGEN VAN HET LAMPJE VAN DEN AFSTEMMINGVERKLIKKER.**

De ontvanger van het stroomnet losschakelen door de stekker uit te trekken. De lamphouder A (zie foto onderaan) uithalen door aan het uitstekend metalen stuk te trekken. Het lampje vervangen en de lamphouder terugplaatsen.

**F. — VERVANGEN VAN EEN WIJZERLAMPJE.**

De ontvanger van het stroomnet losmaken door de stekker uit te trekken. Knop B 2 draaien tot de twee lamphouders C (zie foto onderaan) achter de schaal zichtbaar worden (toestel langs de ruozijde gezien). De lamphouder (bakeliet ringetje) uithalen door er zijdelings op te trekken. Het lampje vervangen en de lamphouder terugplaatsen, zorg dragend dat de veerplaatjes rechtover de daartoe in de lamphouder aangebrachte groeven komen.

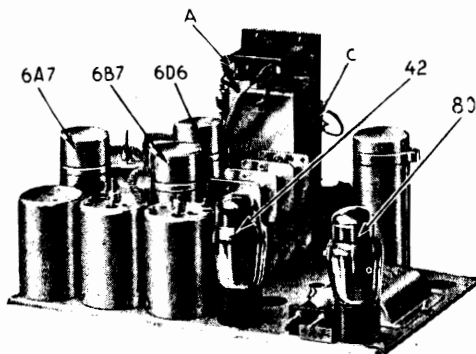
**G. — VERVANGEN EENER VEILIGHEID.**

De ontvanger van het stroomnet losschakelen door de stekker uit te trekken. De veiligheid vervangen door de twee moertjes, die de veiligheid aan het kontakt voor spanningsverandering houden, los te schroeven.

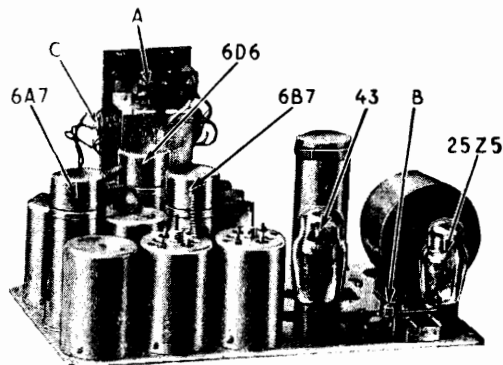
**Nota :** Bij het terugplaatsen van het achterpaneel drage men wel zorg dat de stekkers die op het toestel voorzien zijn wel in het stopkontakt van het paneel gedrukt zijn.

**H. — AAN TE WENDEN LAMPEN.**

**365 A**



**365 U**



# Mode d'emploi du Superondolina " 365 "



## 3 6 5

Le SUPERONDOLINA « 365 » est un récepteur monté suivant le principe « superhétérodyne reflex » et utilisant quatre lampes et une valve redresseuse.

Il existe en deux types :

L'un, dénommé « 365 A », est prévu pour être alimenté par le courant alternatif; l'autre, « 365 U », peut être alimenté indifféremment par le courant alternatif ou le courant continu.

Dans les deux types, il est possible de faire fonctionner l'appareil sous une des tensions suivantes : 110, 130, 140, 220, 240 volts.

### A. — INSTALLATION DE L'APPAREIL.

(Voir les indications portées à l'arrière du récepteur.)

1° Vérifier si le fusible se trouve en regard du chiffre indiquant la tension du réseau utilisé. Cette tension est marquée sur les lampes d'éclairage ainsi que sur le compteur d'électricité.

Dans la négative, enlever la paroi arrière en basculant les ressorts qui la maintiennent contre l'ébénisterie, et déplacer le fusible. En remettant la paroi en place, avoir soin de bien enfoncer la prise attachée à celle-ci dans les deux fiches fixées au châssis.

Le récepteur 365 U comporte en outre un bouton B (voir cliché à la fin du texte), qui doit être vissé en face de l'indication « 130 », dans le cas des réseaux 110, 130, 140 volts, et en face de l'indication « 220 », dans le cas des réseaux 220, 240 volts.

2° Raccorder l'antenne et la prise de terre aux douilles marquées « Antenne-Emetteurs éloignés » et « Terre » à l'arrière du récepteur.

3° Relier le récepteur au réseau en se servant du cordon d'alimentation. Lorsque le récepteur est raccordé à un réseau à courant continu, il se peut qu'après une deminute de mise sous tension le récepteur ne fonctionne pas. Dans ce cas, inverser la fiche du cordon d'alimentation dans la prise de courant.

### B. — RECEPTION DES EMISSIONS RADIOPHONIQUES.

1° Mettre le poste sous tension en tournant le bouton B 1 (interrupteur et contrôle du volume) de la gauche vers la droite.

2° Placer le bouton B 3 (changement de gamme et pick-up) dans la position correspondant à la gamme de longueurs d'ondes dans laquelle est comprise l'onde de la station à recevoir :

(en tournant à fond vers la gauche P. O. 200 à 580 m., l'index de gauche s'éclaire);  
(en tournant vers le dessus G. O. 1.000 à 2.000 m., l'index de droite s'éclaire).

3° En tournant le bouton B 2 (accord), amener l'index lumineux du cadran de façon qu'il encadre le nom de la station désirée. Parfaire l'accord en amenant la bande lumineuse de l'indicateur d'accord se trouvant à la partie supérieure du cadran à sa plus grande longueur en manœuvrant B 2.

4° Tourner B 1 de gauche à droite jusqu'à obtention du volume de son désiré.

5° Pour arrêter le poste, tourner B 1 à fond de droite à gauche.

### C. — REPRODUCTION DE LA MUSIQUE ENREGISTREE.

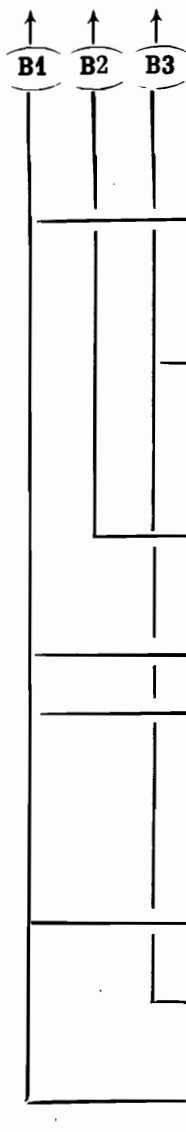
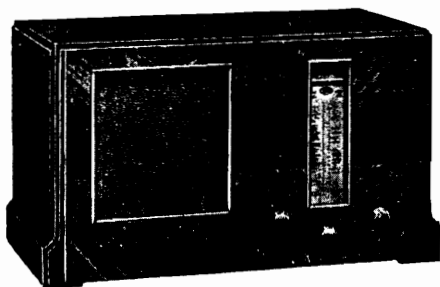
1° Raccorder à l'aide d'une prise de courant, un pick-up aux douilles marquées pick-up à l'arrière du récepteur.

2° Mettre le poste sous tension en manœuvrant le bouton B 1 (interrupteur).

3° Mettre le bouton B 3 (changement de gamme et pick-up) sur la position pick-up en le tournant vers la droite à fond (les deux index s'éclairent).

4° Mettre en mouvement le dispositif d'entraînement du disque et poser le pick-up sur celui-ci.

5° Pour arrêter le fonctionnement en pick-up, tourner le bouton B 1 à fond de droite à gauche.



#### D. — REMARQUES.

a) Lorsqu'on met le poste sous tension, l'index lumineux et l'indicateur d'accord s'allument. Il faut un certain temps pour que ce dernier soit stabilisé.

b) Pour éviter le bruit donné par le haut-parleur, lors de la recherche des émissions, entre deux accords, il suffit de placer le petit bouton situé à l'arrière du récepteur sur la position « sensibilité normale ».

Dans le cas de la recherche d'une émission faible, il conviendra de placer ce bouton sur la position « sensibilité maximum ».

c) Le timbre de la reproduction sonore peut être modifié au moyen du bouton prévu à cet effet à l'arrière du récepteur. L'intensité des parasites diminue notablement lorsque ce bouton est sur la position « grave ».

d) La réception des stations locales de grande puissance peut être déformée lorsque le récepteur est installé près de celles-ci. Pour éviter cet inconvénient, il suffit de raccorder l'antenne à la douille marquée « Emetteurs locaux ».

e) Le pick-up employé pour la reproduction de la musique enregistrée doit être muni d'un potentiomètre permettant de régler sa puissance.

f) Il est indispensable de déconnecter le pick-up du récepteur avant d'employer ce dernier à la réception des émissions radiophoniques.

g) Un second haut-parleur peut être actionné par le récepteur, il suffira de le connecter aux douilles marquées « Haut-parleur extérieur ». Il est à noter que l'excitation de ce haut-parleur devra être indépendante du récepteur.

#### E. — REMPLACEMENT DE L'AMPOULE DE L'INDICATEUR D'ACCORD.

Déconnecter le récepteur du réseau en enlevant la fiche de la prise de courant. Démontez la paroi arrière. Dégager le socket A (voir photo ci-dessous) en tirant sur son support (pièce métallique en saillie). Remplacer l'ampoule défectueuse et remettre le support en place.

#### F. — REMPLACEMENT D'UNE AMPOULE D'INDEX LUMINEUX.

Déconnecter le récepteur du réseau en enlevant la fiche de la prise de courant. Démontez la paroi arrière. Tourner le bouton B2 jusqu'au moment où les deux supports-sockets C (voir photo ci-dessous) apparaîtront derrière le cadran (le récepteur vu de dos). Dégager le socket en tirant latéralement sur son support (rondelle en bakélite). Remplacer l'ampoule défectueuse et remettre le socket en place en ayant soin de présenter les lames ressorts en face des encoches prévues à cet effet dans le support.

#### G. — REMPLACEMENT D'UN FUSIBLE.

Déconnecter le récepteur du réseau en enlevant la fiche de la prise de courant. Démontez la paroi arrière. Remplacer le fusible défectueux en dévissant les deux écrous le fixant à la fiche de changement de tension.

**Note.** — En remettant la paroi arrière en place avoir soin de bien enfoncer la prise attachée à celle-ci, dans les deux fiches fixées au châssis.

#### H. — LAMPES A UTILISER.

