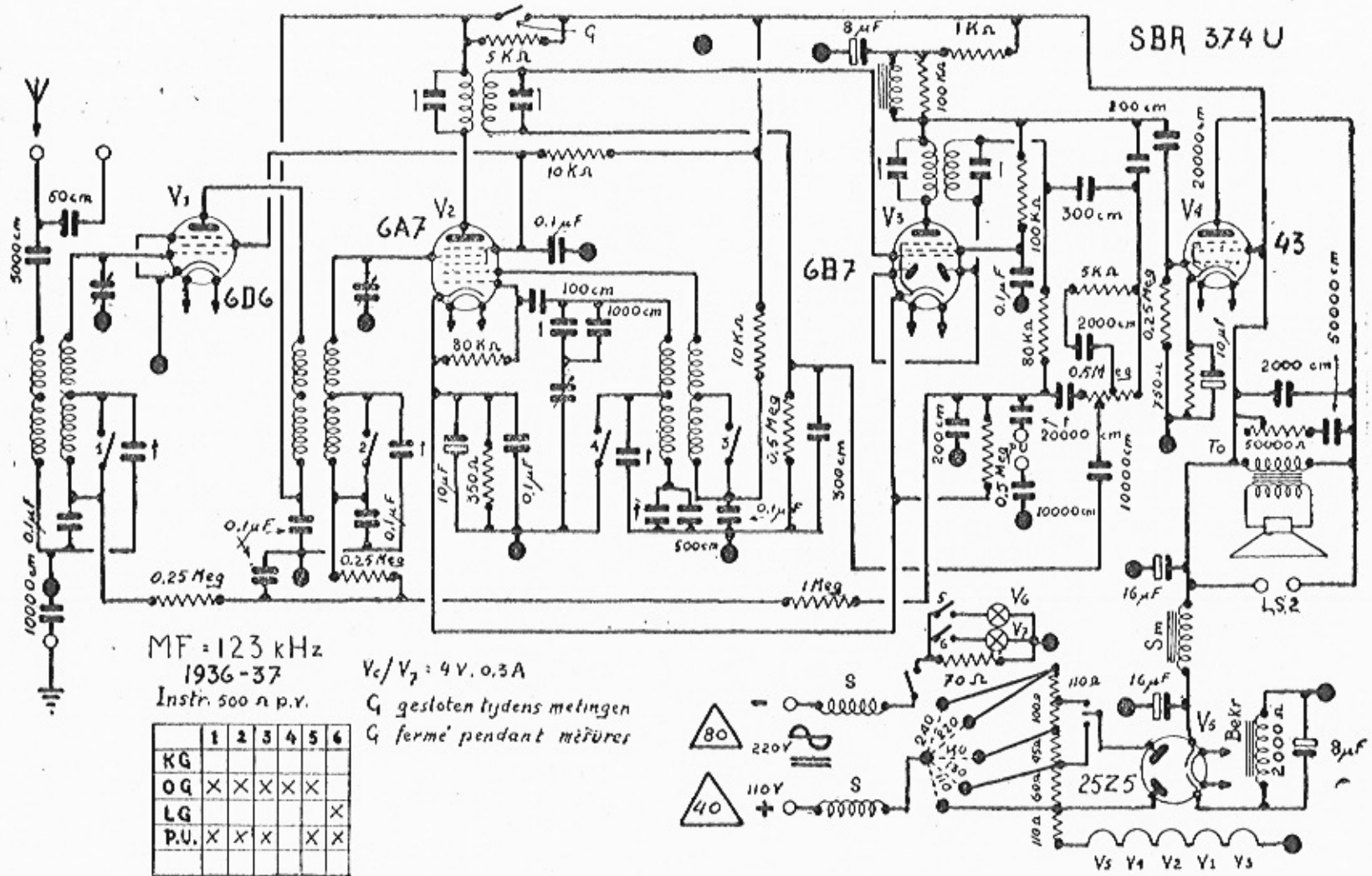


— 201 —



SBR 374 U

220 V.

	V <sub>1</sub>	V <sub>2</sub>	V <sub>3</sub>	V <sub>4</sub>	V <sub>5</sub>
Vf	6	6,1	5,8	23	22,8
If	—	—	—	—	280
Ic	13,2	7,9	2,88	28,8	} 40 Bekr } 45 H S } 84 Bekr } 152 H S
Vc	—	3,3	3,3	21,2	
Ig osc	—	0,48	—	—	
Ia osc	—	2,42	—	—	—
Va osc	—	123	—	—	—
Igs	2,6	3,4	0,65	5,2	—
Vgs	86	86	64	148	—
Ia	10,8(1)	1,81(1)	2,45	23,5	—
Va	147	147	125	140	—

110 V.

	V <sub>1</sub>	V <sub>2</sub>	V <sub>3</sub>	V <sub>4</sub>	V <sub>5</sub>
Vf	6,3	6,5	6,1	24	23,8
If	—	—	—	—	290
Ic	7,1	4,5	1,78	16,4	} 44 Bekr } 27,6 H S } 93 Bekr } 93 H S
Vc	—	2	2	12	
Ig osc	—	0,26	—	—	
Ia osc	—	1,33	—	—	—
Va osc	—	73	—	—	—
Igs	1,4	1,9	0,40	3,0	—
Vgs	53	53	38	86	—
Ia	5,7(1)	1(1)	1,5	13,6	—
Va	86	86	75	84	—

(1) Zonder sein — Sans signal.