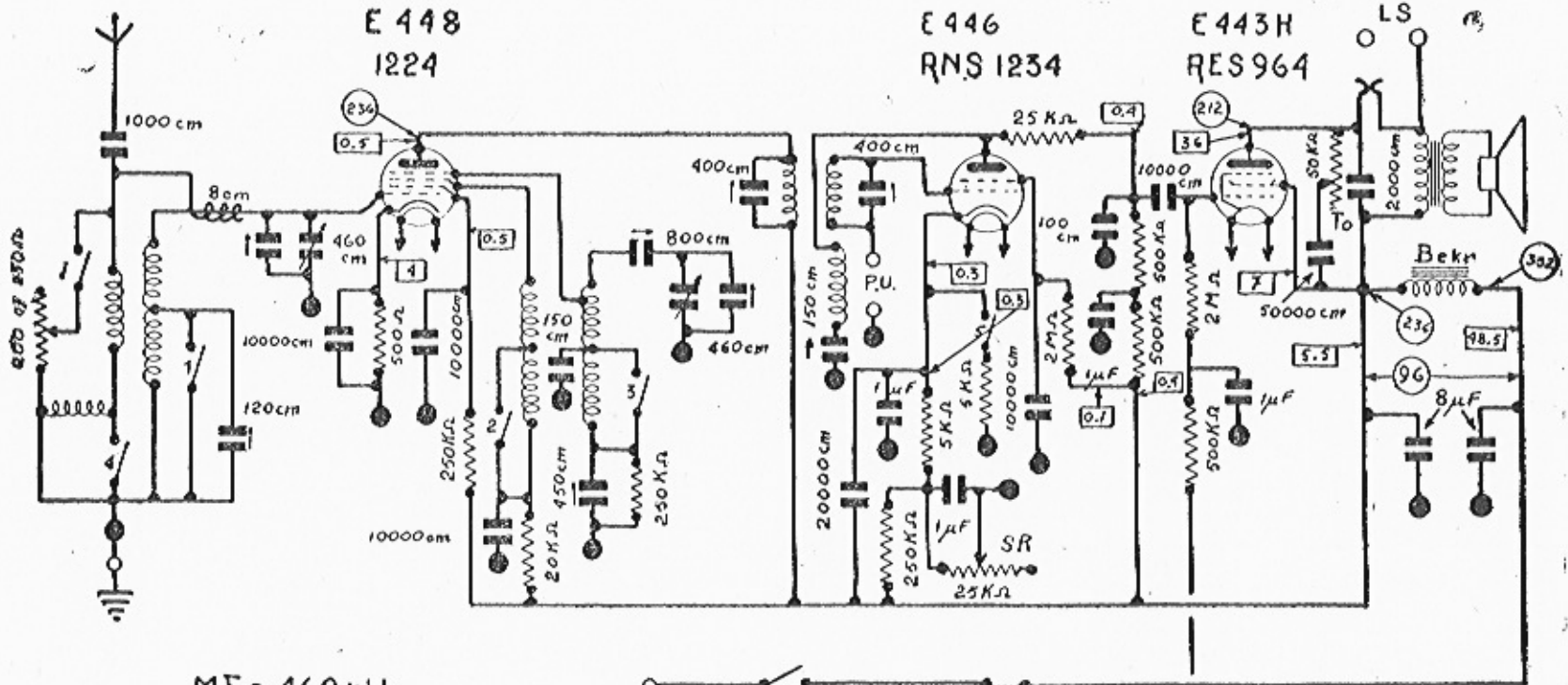


SBR. 434 A



MF = 460 kHz

1933-34
Instr. 1000 Ω p.v.

	1	2	3	4	5	6	7
OQ	X	X	X	X		X	
LG							X
P.U.							

