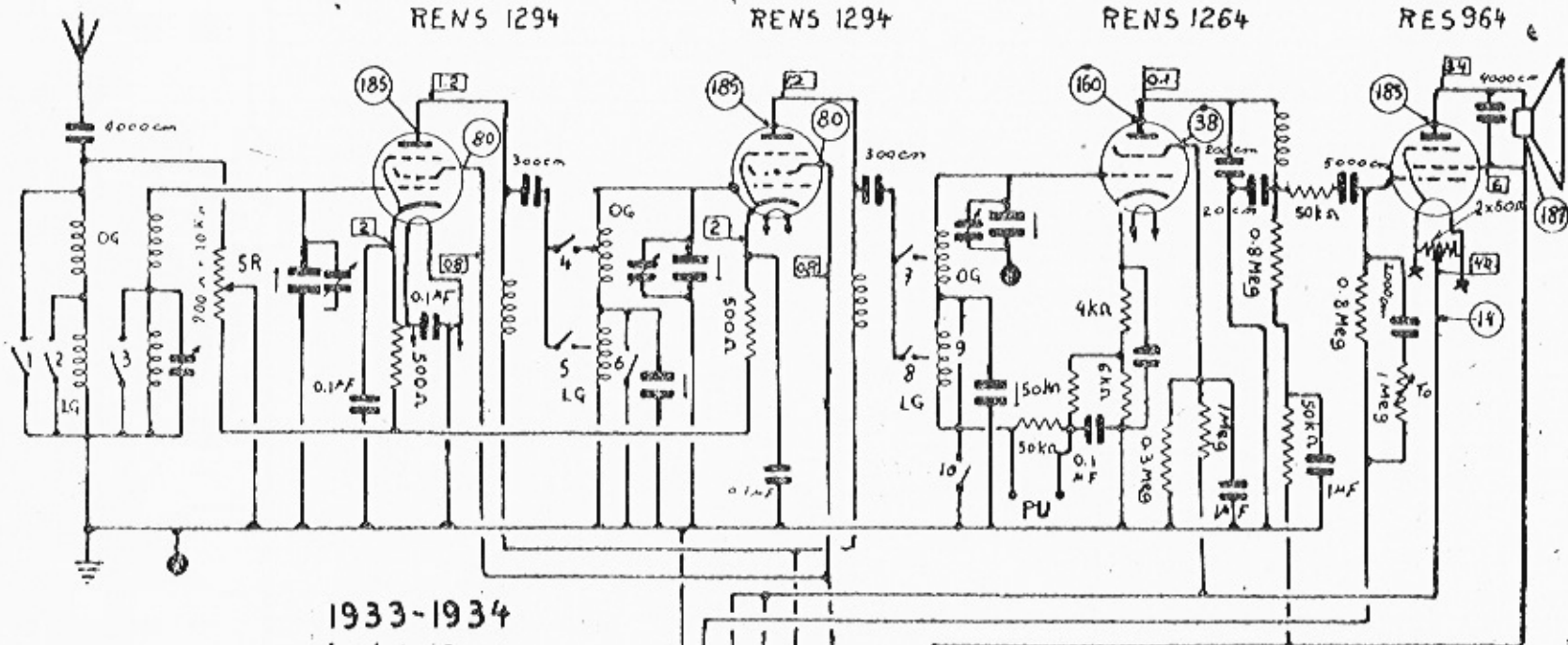


# SEIBT 43W (ROLAND)



1933-1934  
Inst 500Ω pu

	1	2	3	4	5	6	7	8	9	10	11	12	13
200-600m	X	X	X		X	X		X	X				X
800-2000m					X			X		X		X	
PU	X											X	

