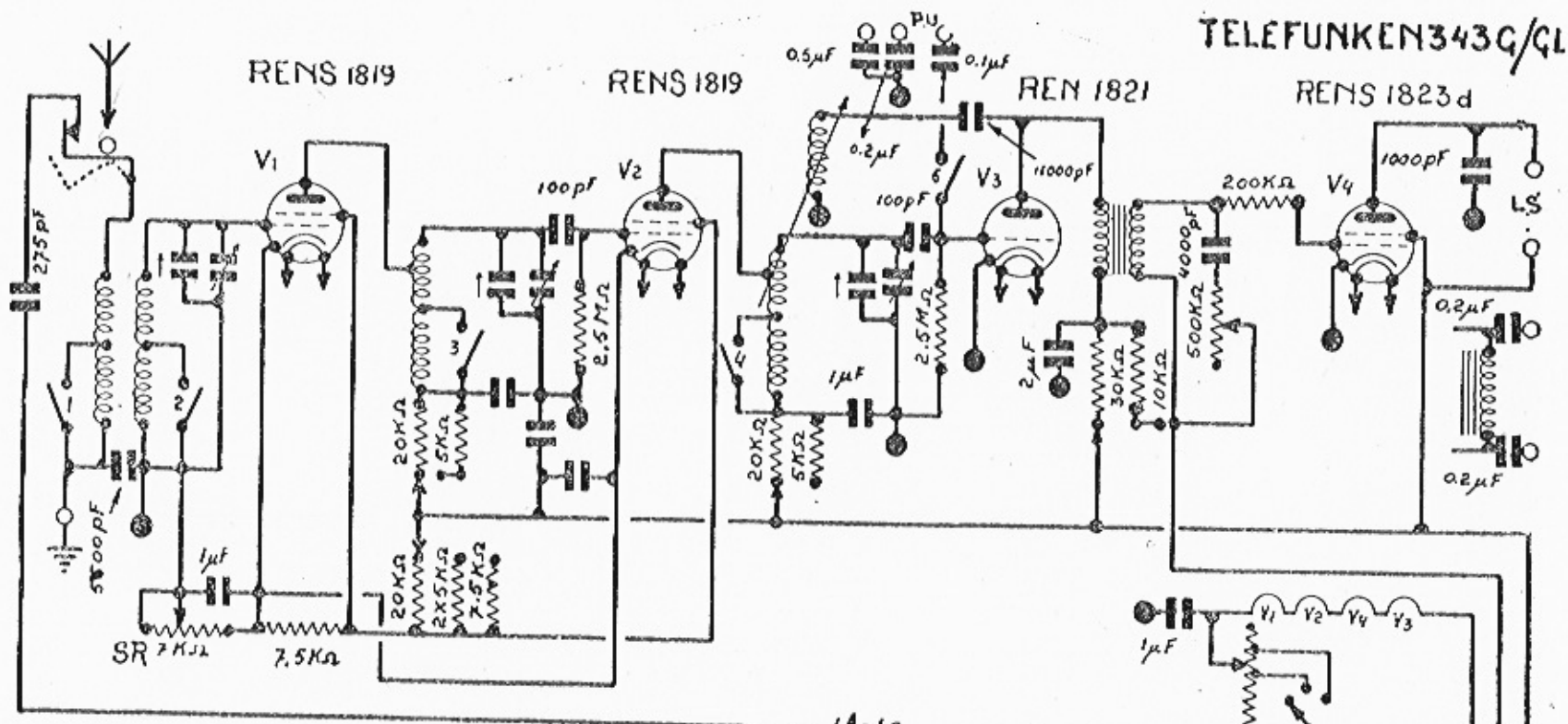


264



	1	2	3	4	5
KG					
OG	X	X	X	X	
LG					
P.U.					X

1932  
Instr. 500 Ω p.v

