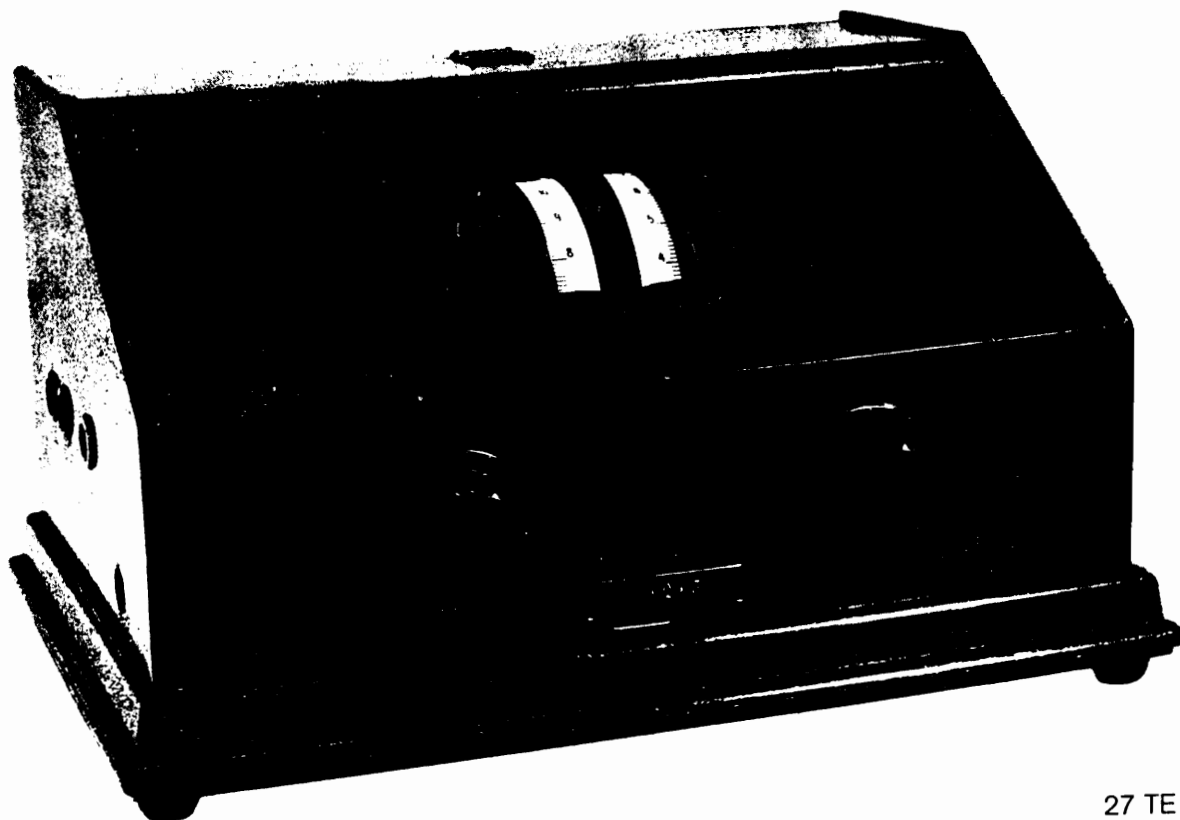


Telefunken

4 A

1927/28 · RM 145,- ohne Röhren

Schaltung:	Geradeaus
Röhren:	4 (RE 144, 2 x RE 054, RE 154 oder RE 134)
Kreise:	2
Wellenbereiche:	200-2000 m, umschaltbar
Lautsprecher:	Anschluß für externen Lautsprecher
Betriebsspannung:	Anschlüsse für Anoden- und Heizbatterie
Gehäuse:	Mahagoni
Skala/Abstimmung:	2 Abstimmtrommeln mit ungeeichter Skala
Gewicht:	3,2 kg
Abmessung:	Breite 33 cm Höhe 19 cm Tiefe 23 cm



27 TE 04 H

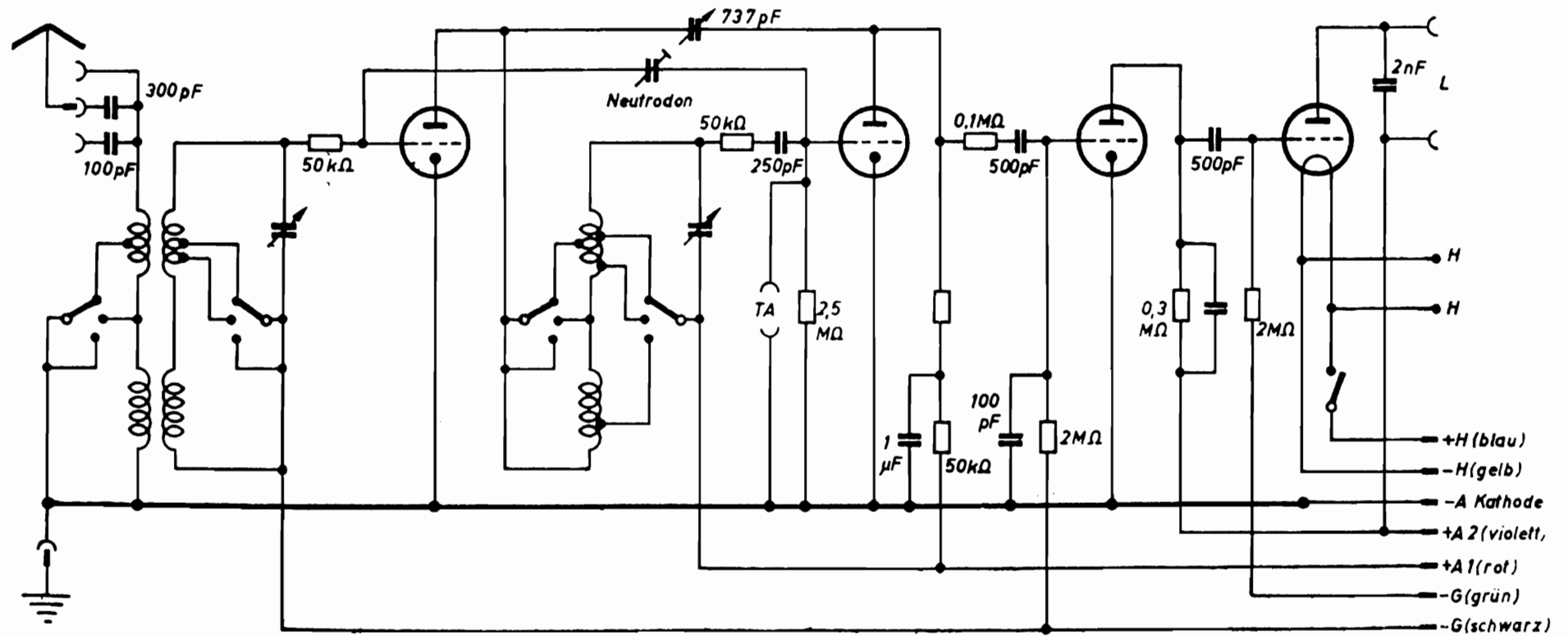
Batterie RE 084
 Netz REN904

RE 084
 REN 904

RE 034
 REN904

RE114 od.134
 RE134

4 A



Bei Batteriebetrieb Kathode
 mit +H verbinden

- H
- H
- +H (blau)
- H (gelb)
- A Kathode
- +A 2 (violett)
- +A 1 (rot)
- G (grün)
- G (schwarz)