

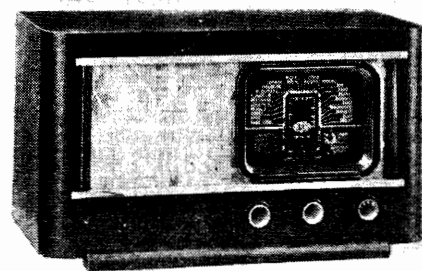
1.103 Rozhlasový přijímač SPECIAL 47

Výrobce: RADIO-BEZDRA, Praha XI, Kalininova 47

Zapojení:

Jednookruhový, 2 + 1 elektronkový přijímač s přímým zesílením k napájení ze střídavé sítě.

Dva paralelní odlaďovače v rozsahu středních vln, řízené změnou kapacity a řazené do anténního obvodu volbou zdířky – laděný okruh indukčně vázaný na obou rozsazích s anténou – (na středních vlnách vazba proměnná ve dvou skocích) – pentoda jako audion s kapacitně řízenou zpětnou vazbou – odporová vazba s koncovou pentodou – dvoucestné usměrnění anodového napětí – přípojky pro gramofonovou přenosku a další reproduktor s velkou impedancí.



Rozhlasový přijímač SPECIAL 47, výroba 1946 až 1949

Hlavní technické údaje:

Vlnové rozsahy: 2; 20 až 50 m (15 až 6 MHz), 200 až 600 m (1500 až 500 kHz)

Odlaďovače: 2, v rozsahu 200 až 600 m

Výstupní výkon: 2,8 W

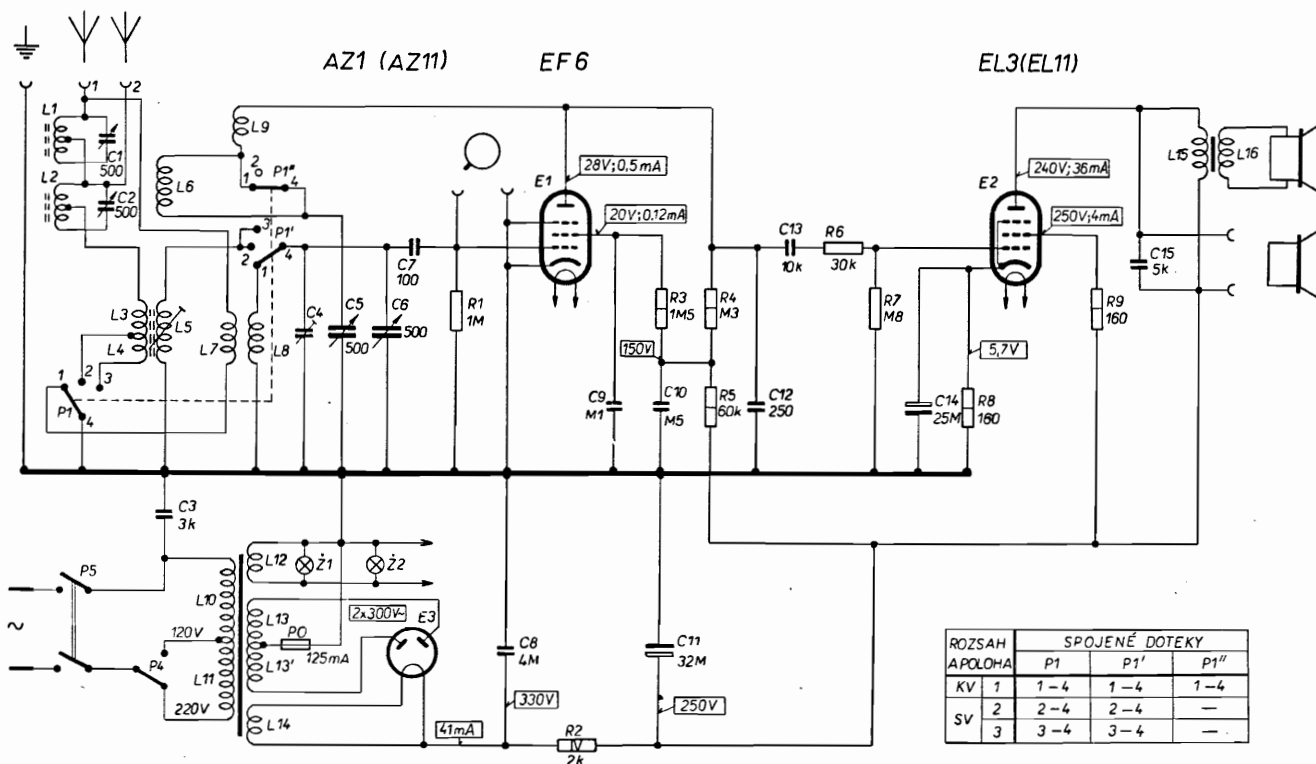
Reproduktor: dynamický s permanentním magnetem, průměr membrány 200 mm, impedance kmitací cívky 6 Ω

Napájení: střídavým proudem 50 až 60 Hz s napětím 120 a 220 V

Příkon: 40 W

Sladování: Seřízení vlnových rozsahů podle ladicí stupnice na konci středních vln železovým jádrem cívky L5, na začátku krátkých vln dolaďovacím kondenzátorem C4

R															
C	1,2,	3,	4,	5,	6,	7,	8,	9,	10,11,	12,	13,	14,	15,	16,	
L	1,2,	3,4,	6,5,	7,10,11,9,8,12,13,13',14,											



Zapojení přijímače SPECIAL 47